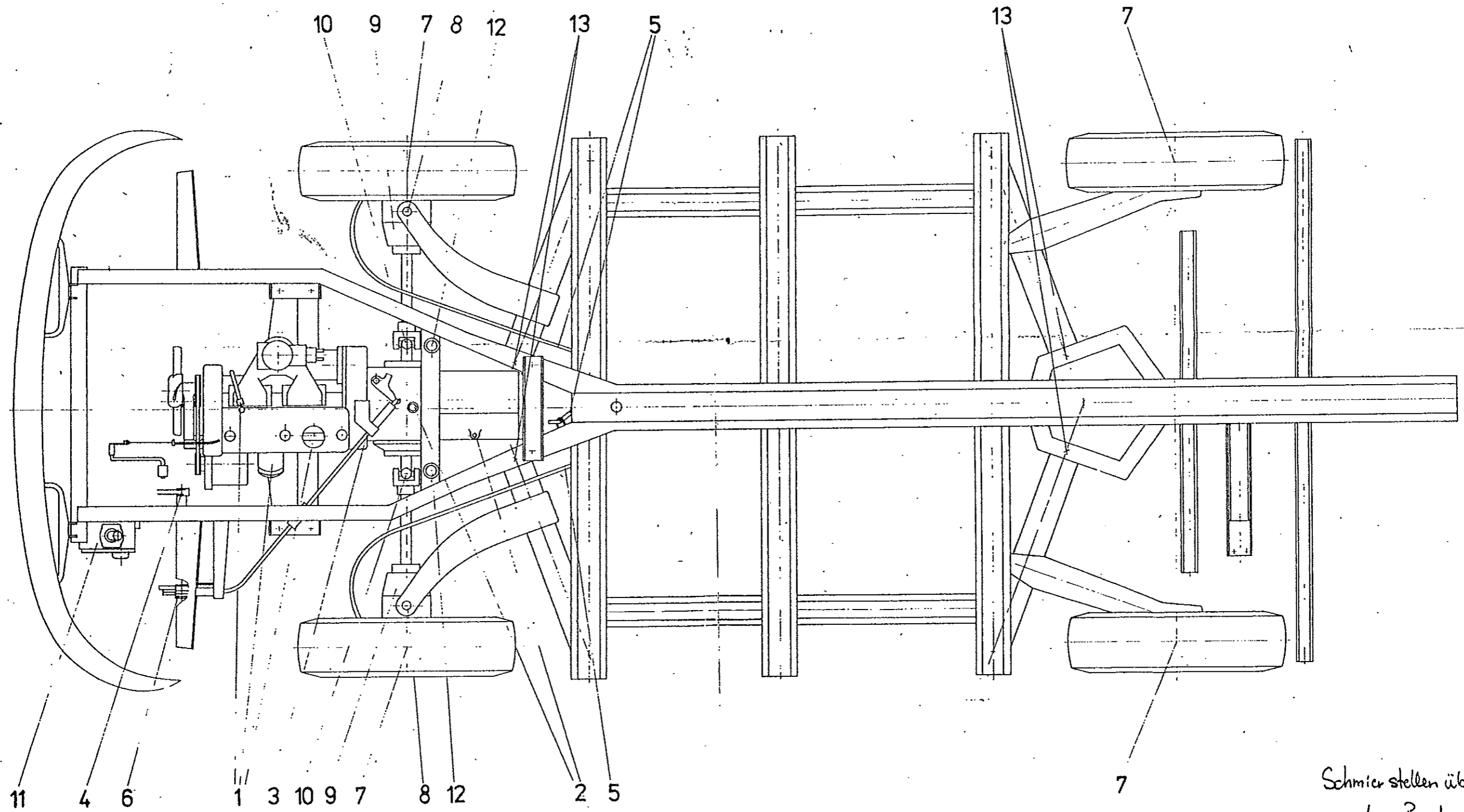


Schmierstellenüberwachungsplan



Schmierstellenüberwachungsplan Barkas B 1000-1