

# **ERSATZTEILKATALOG BARKAS B 1000**

**Ausgabe 1986**

**Herausgegeben:**

**VEB BARKAS-WERKE**

**Abteilung - Kundendienst**

**Änderungen vorbehalten**

**Abbildungen unverbindlich**

**VEB BARKAS-WERKE**

**9040 KARL-MARX-STADT · KAUFFAHRTEI 31**

**Stammbetrieb des IFA-Kombinats Personenkraftwagen**

**Deutsche Demokratische Republik**

---

**Bestandteil des Zentralen Artikelkataloges der Volkswirtschaft der DDR**

Karl-Marx-Stadt, Juni 1987

Werter Vertragspartner!

Mit den Gruppen Vorspann B 1000

Motor 353-1 B 1000

Getriebe WA 10.5 S 4 M B 1000

und Fahrgestell

Redaktionsschluß 01. 06. 1986

übergeben wir Ihnen den ersten Teil eines neuen Ersatzteil-  
kataloges Barkas B 1000 mit Einbandmappe.

Diese Ausgabe wird in nächster Zeit ergänzt durch die

Gruppen Elektrik

und Karosserie

Redaktionsschluß 01. 01. 1987.

Bitte beachten Sie:

Die Ausgabe des neuen Ersatzteilkataloges erfolgt vorerst  
nur für unsere Vertragspartner als Pflichtabgabe (von 2 bis  
max. 4 Exemplaren), die in gleicher Stückzahl ergänzt wird!

Ein Freiverkauf ist deshalb bis zum Vorliegen des voll-  
ständigen Ersatzteilkataloges n i c h t möglich.

Wir bitten Sie deshalb, von Nachbestellungen bis zu diesem  
Zeitpunkt Abstand zu nehmen.

VEB Barkas - Werke  
Stammbetrieb des IFA-Kombinats  
Personenkraftwagen

- Abteilung Kundendienst -



**MOTOR**

ENGINE

MOTEUR

MOTOR

MOTOR

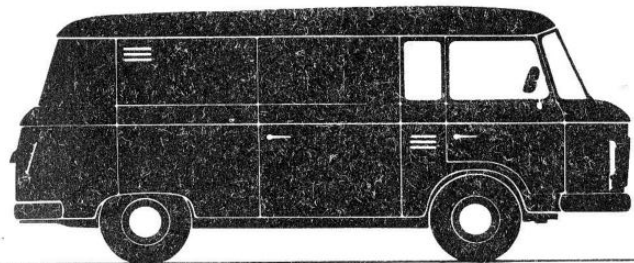
ДВИГАТЕЛ

SILNIK

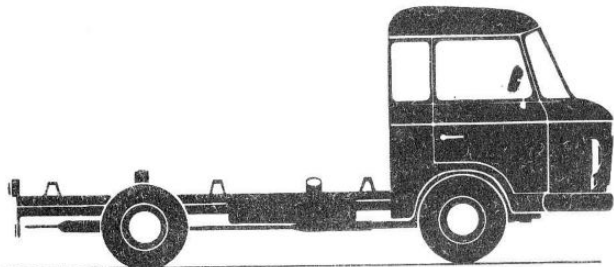
MOTOR

MOTOR

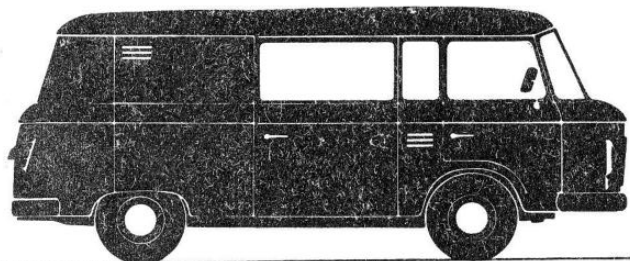




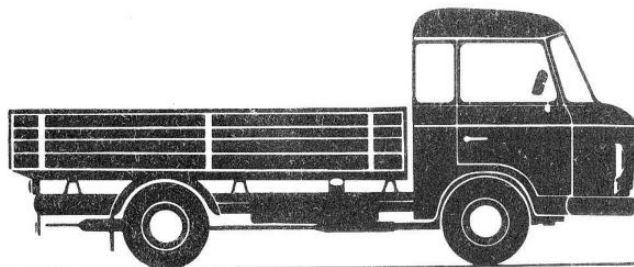
**KA**



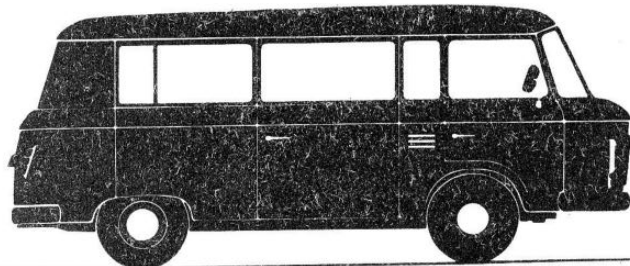
**FR/-**



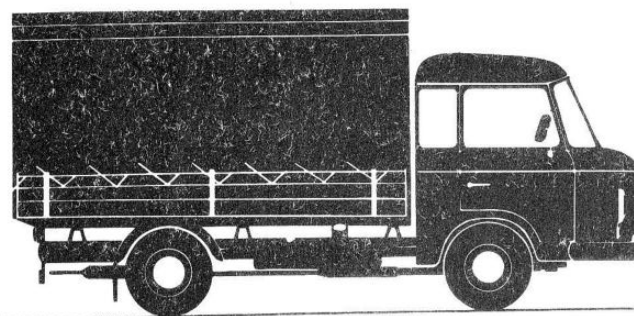
**KM**



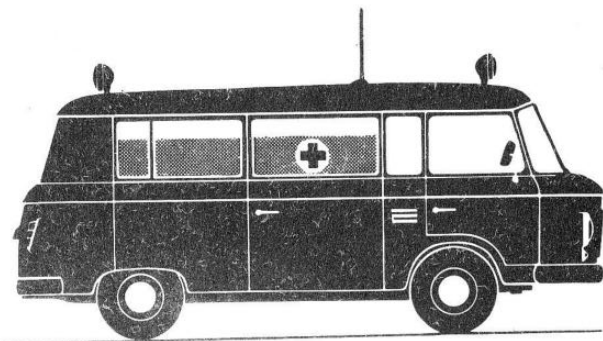
**HP**



**KB**



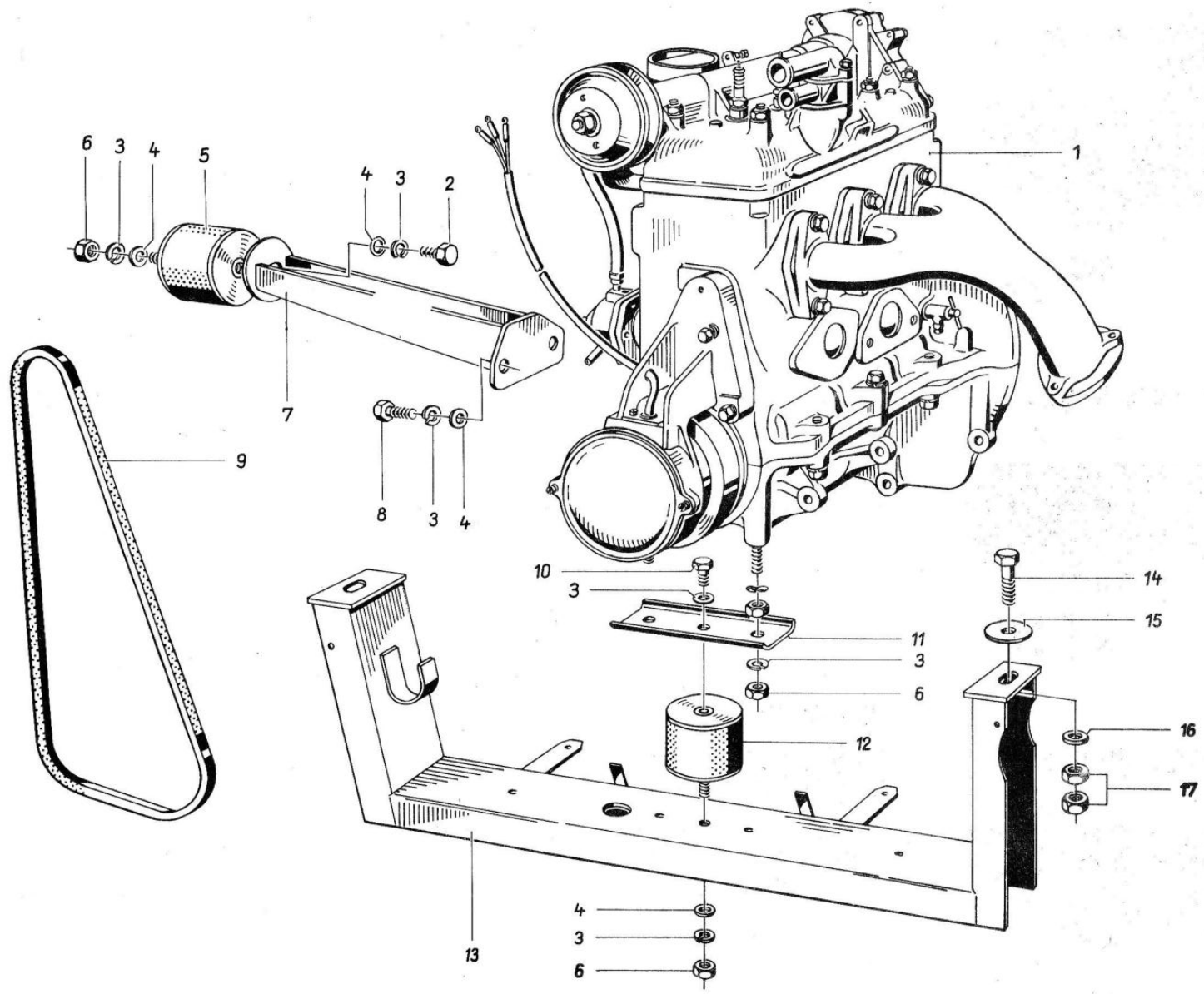
**HP**



**KK**

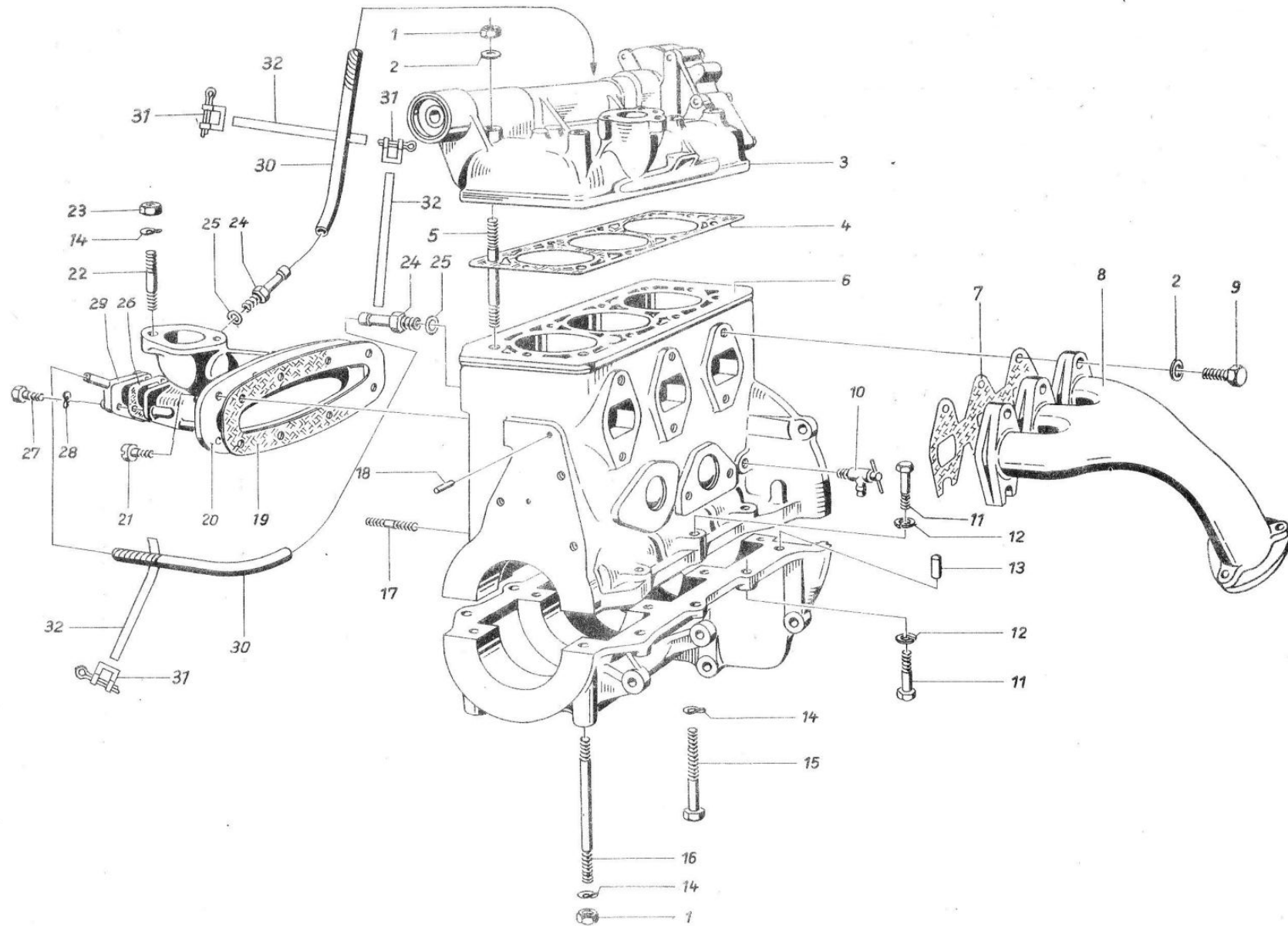


**IFA BARKAS**



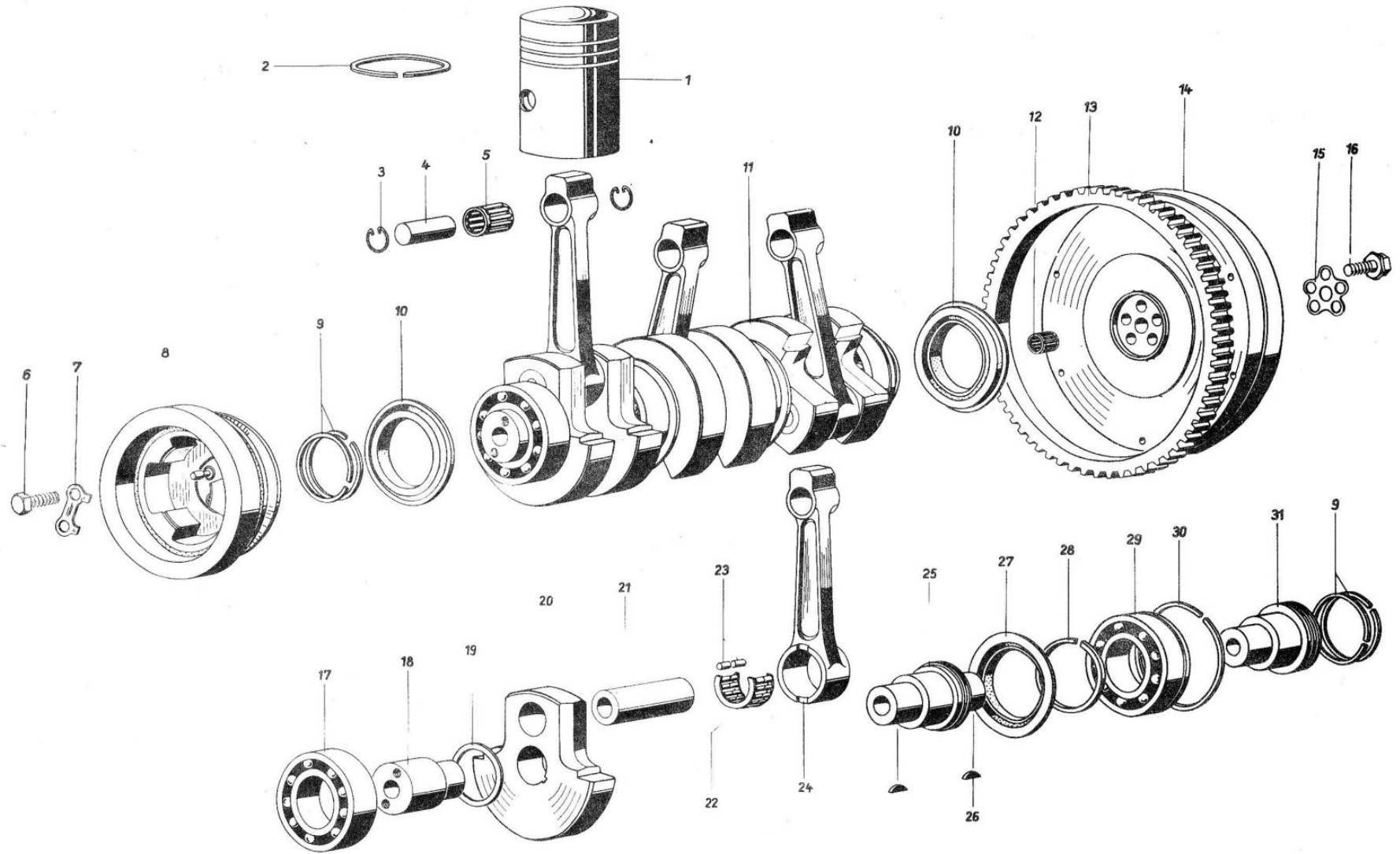














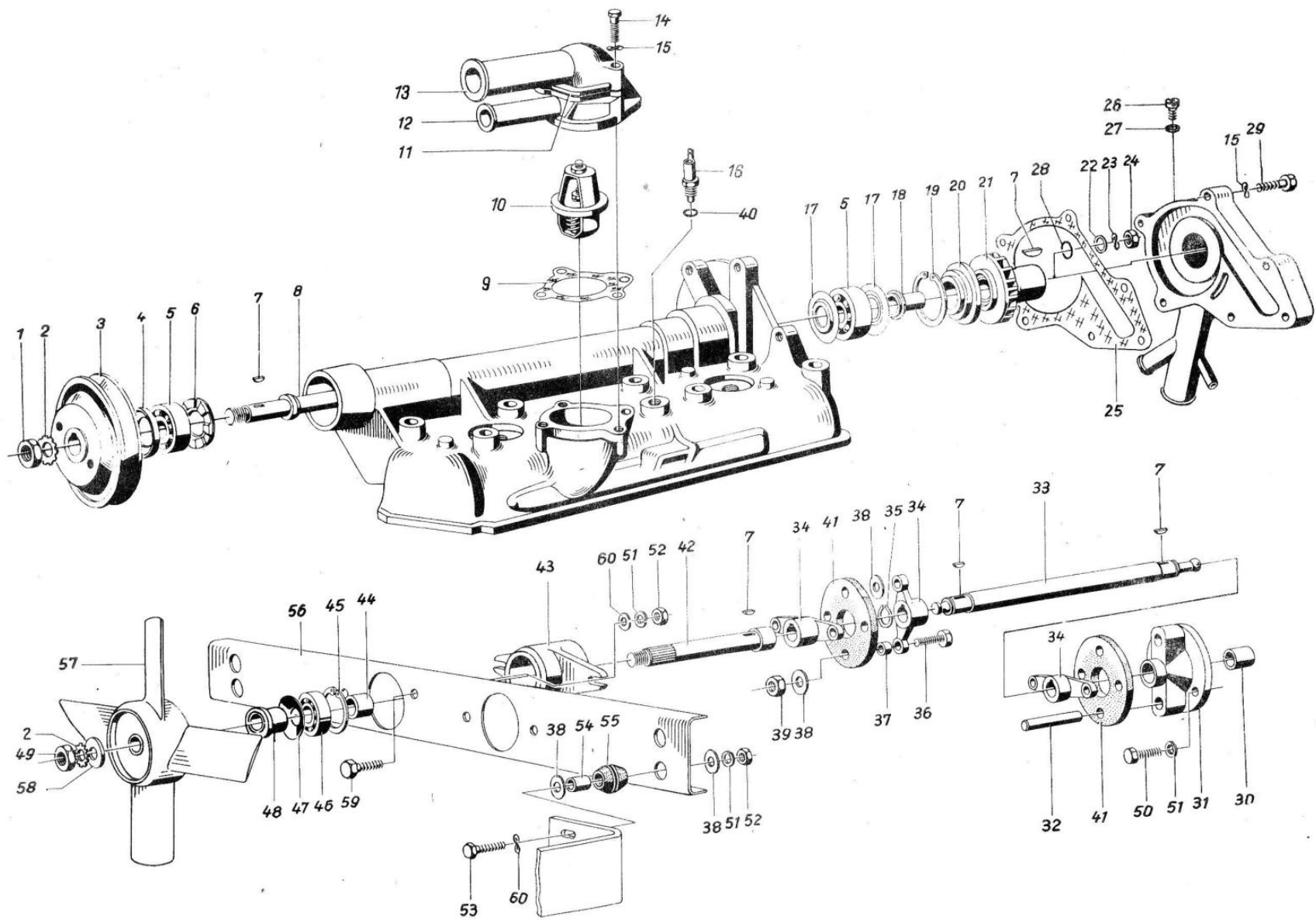










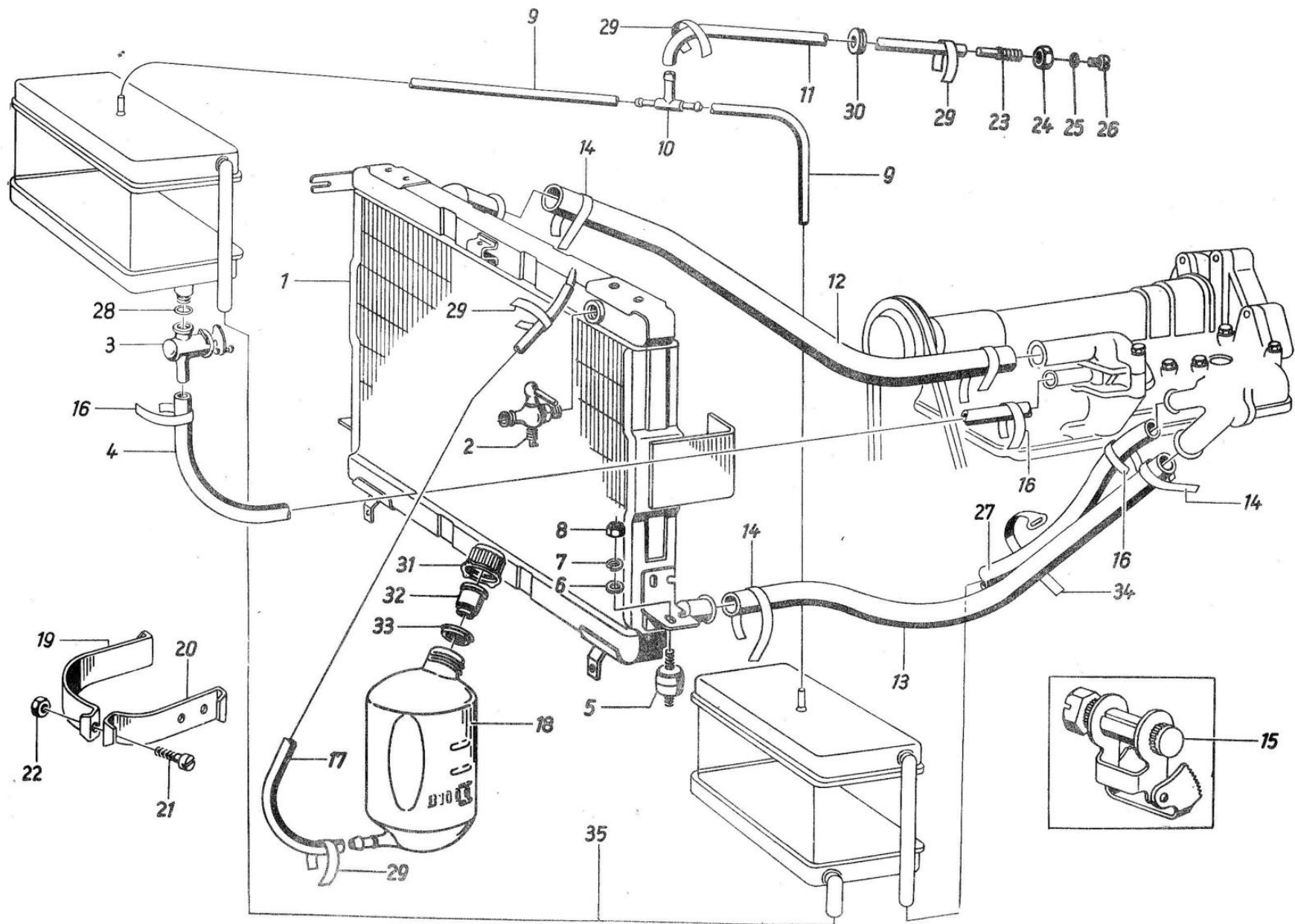














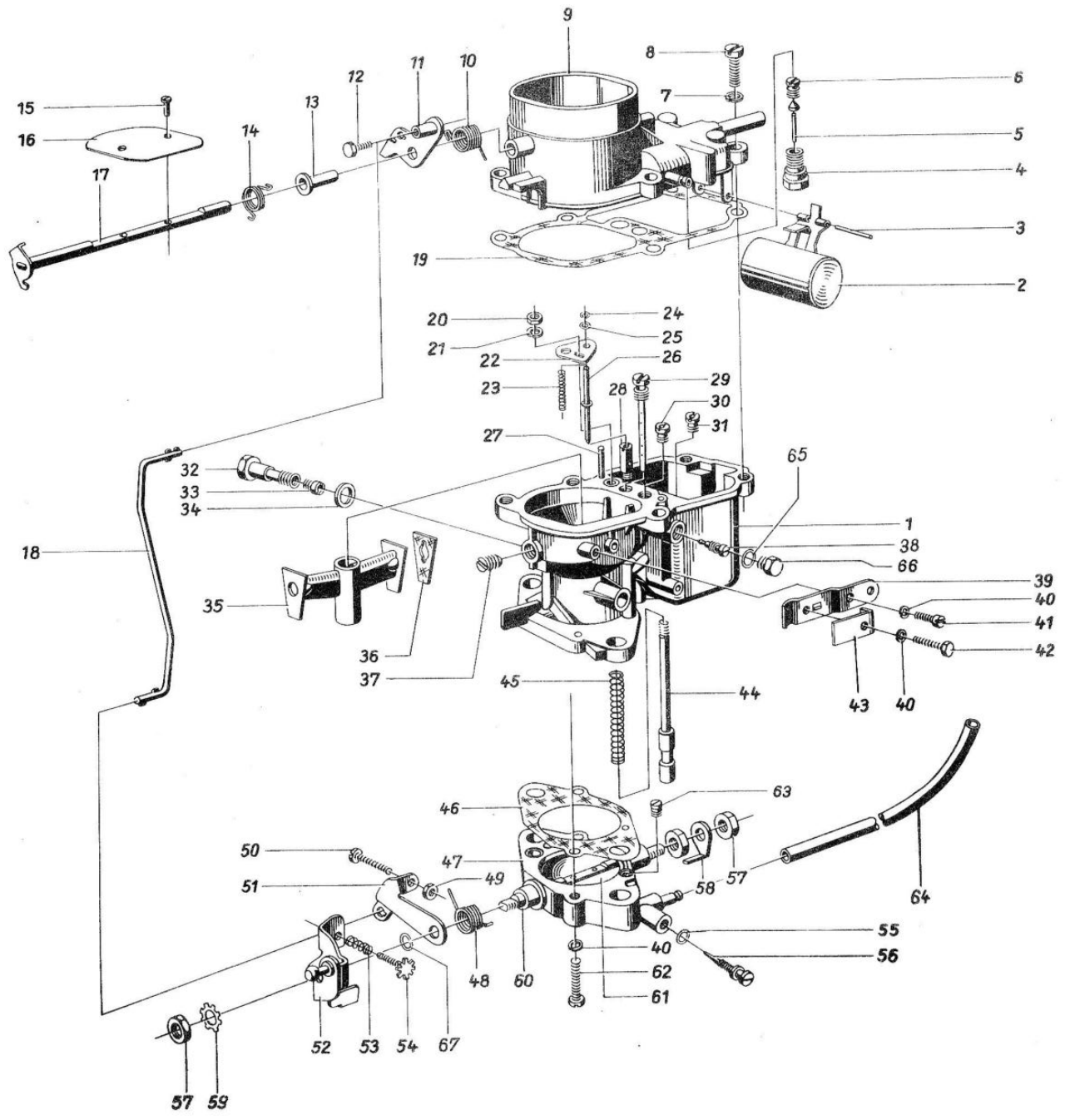








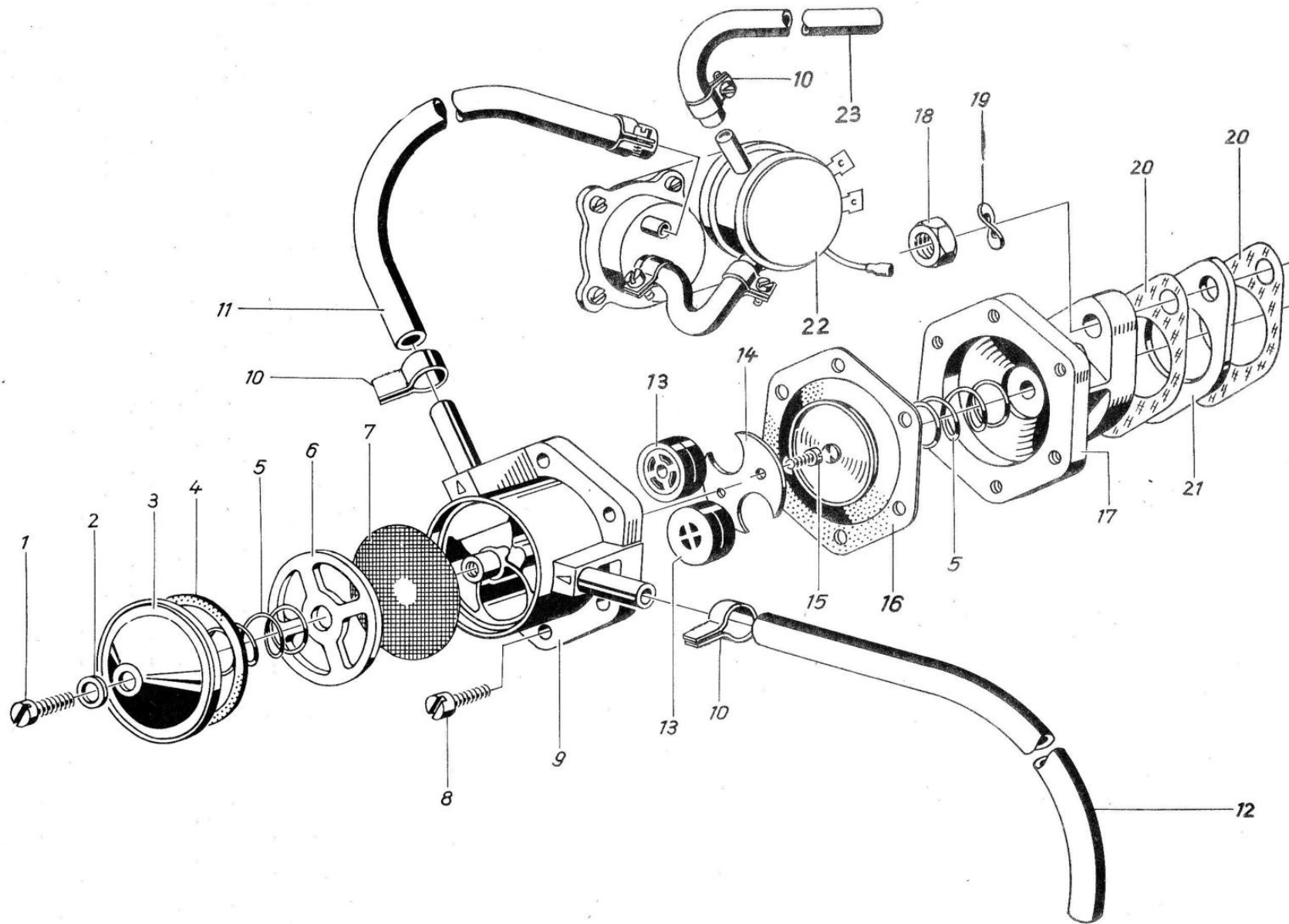








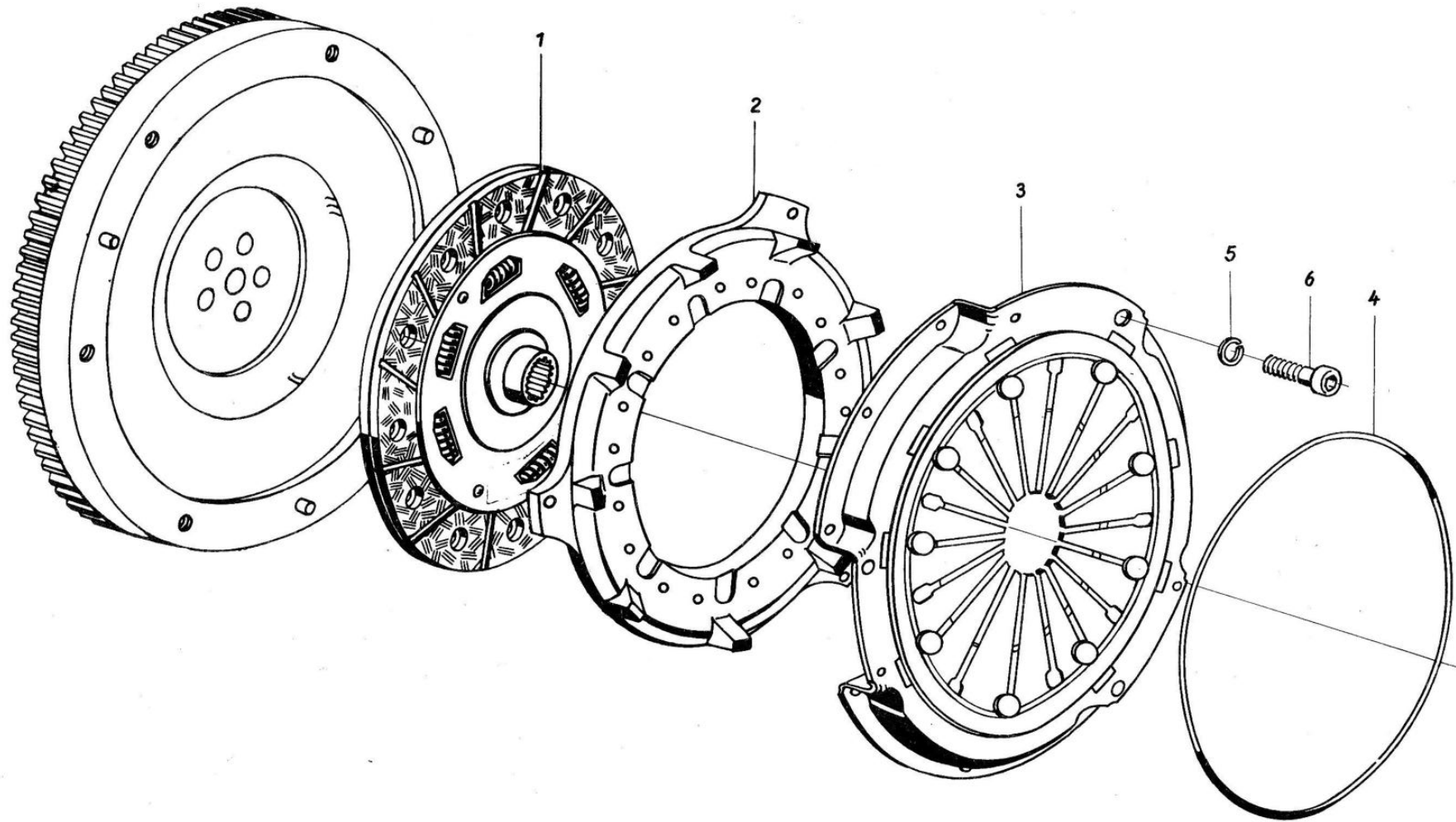




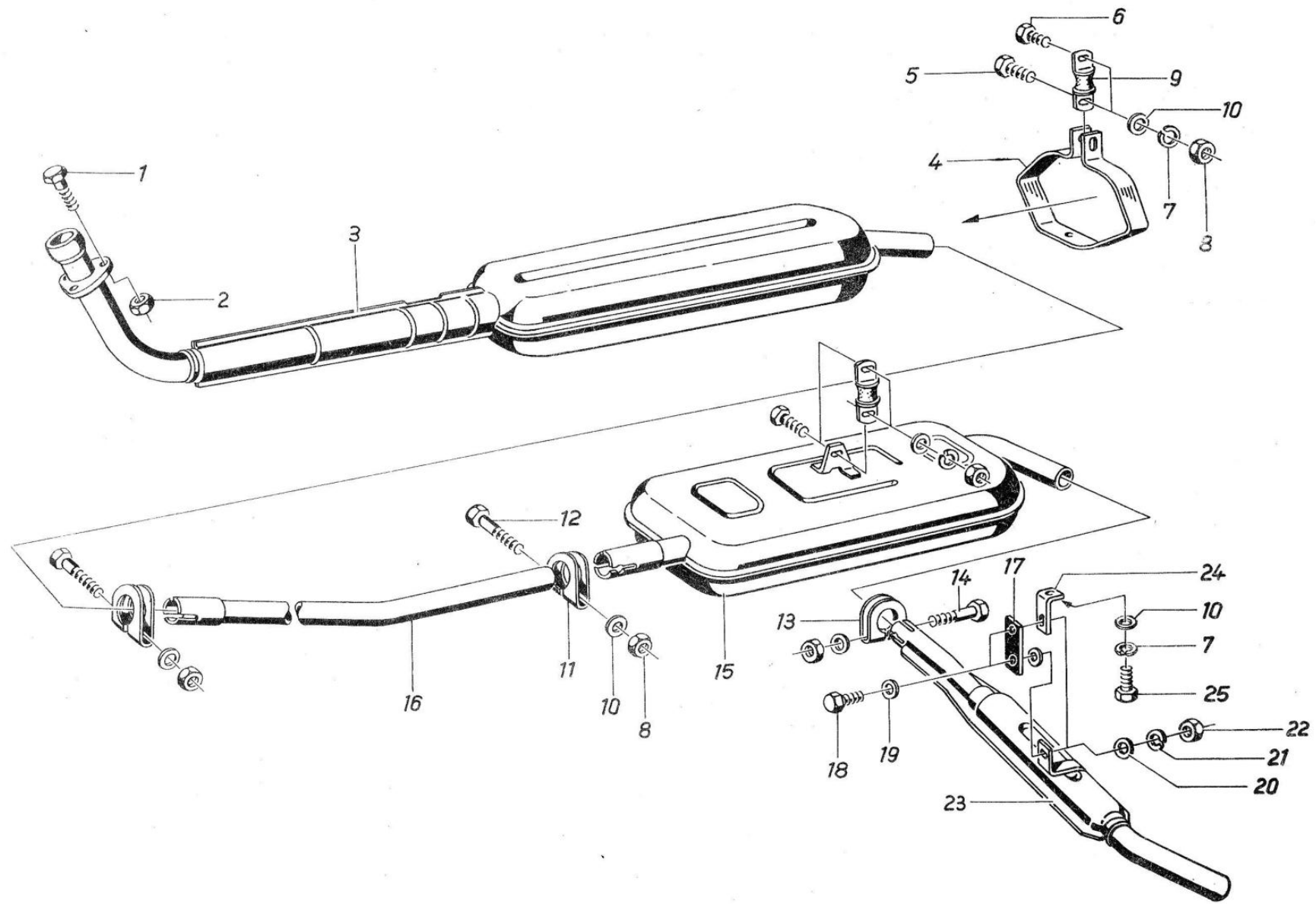














**M10.2**

Bild Nr.	Benennung	Bestell-Nummer		Stückzahl							Bemerkung
		Sach-Nr.	ZAK-Nummer	KA	KM	KB	KK	HP	FR/-	S-	
1	2	3	4	5							6
22	Sechskantmutter M 6 TGL 0-934-6 gal Zn c	99 00571 856	135 72 11 205 063030	2	2	2	2	2	2	2	
23	Auspuffgeräusch-Zusatzdämpfer, vollst.	40 11663 104		1	1	1	1	1	1	1	
24	Winkel	04 01264 002	134 29 99 204 278904	1	1	1	1	-	-	1/-	
25	Sechskantschraube M 8x16 TGL 0-933-8.8 gal Zn c	99 00041 350	135 71 11 204 243680	1	1	1	1	-	-	1/-	



# **GETRIEBE**

**GEAR BOX**

**BOITE DE VITESSES**

**HAJTÓMŰ**

**PŘEVODOVKA**

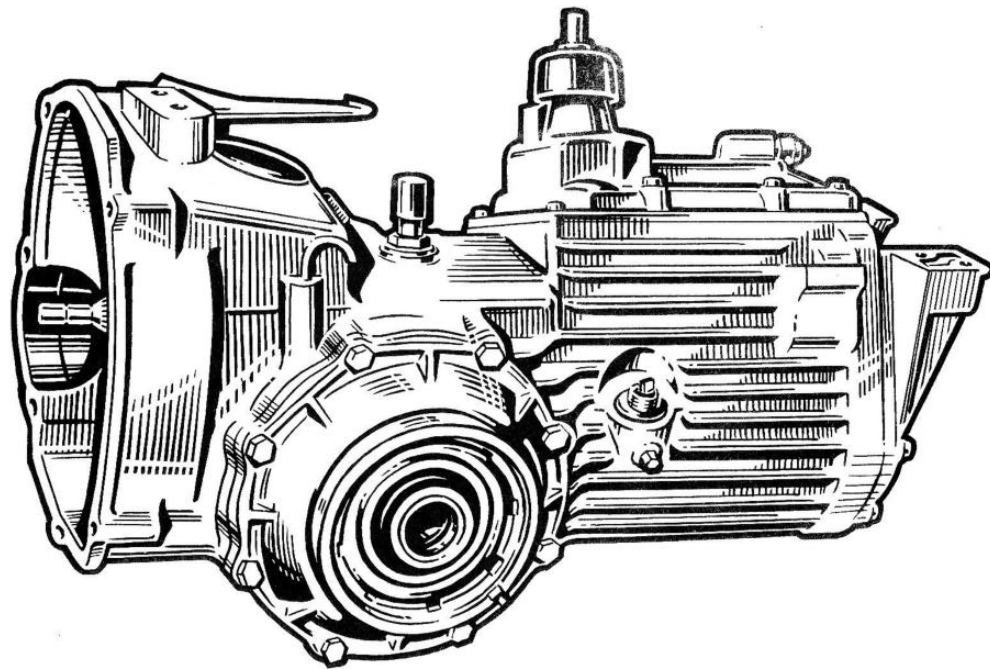
**ПРЕДАВАТЕЛНА КУТИЯ**

**PRZEKŁADNIA**

**CAMBIO DE MARCHAS**

**CAIXA DE CAMBIO**





**WA 10,5 S4 M**

**TGL 27493 BL. 3**

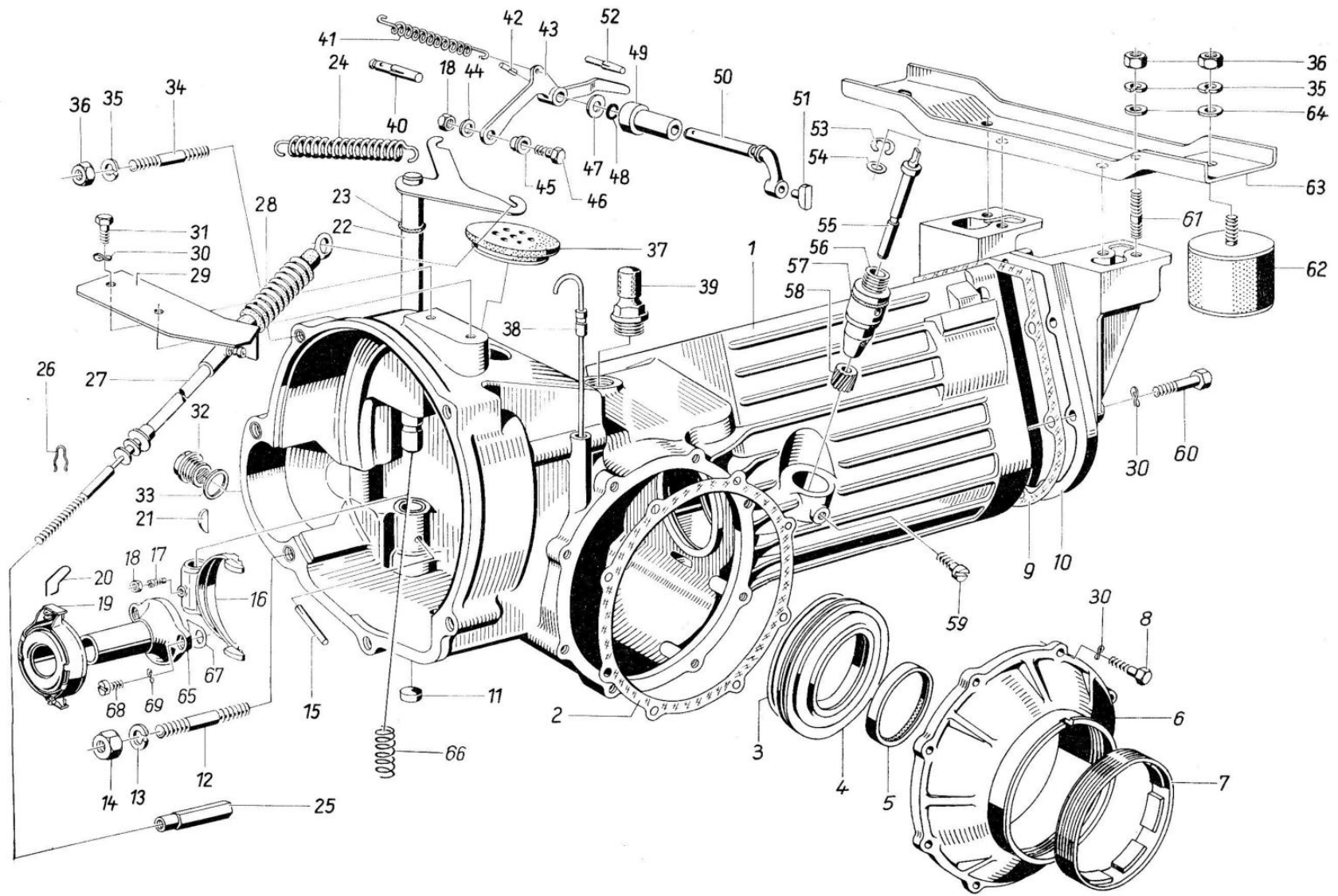


Bild Nr.	Benennung	Bestell-Nummer		Stückzahl							Bemerkung
		Sach-Nr.	ZAK-Nummer	KA	KM	KB	KK	HP	FR/-	S-	
1	2	3	4	5							6
-	Getriebe, vollst. mit Lagerzapfen, ohne Antriebsgelenke	19 40001 007	135 33 12 105 464619	1	1	1	1	1	1	1	
1	Getriebegehäuse, vollst. (mit Bohrung für Führungshülse)	19 02215 000	135 39 31 213 152519	1	1	1	1	1	1	1	
2	Dichtung	19 01044 007	135 39 31 205 287819	1	1	1	1	1	1	1	
3	Rundring 110 x 3 TGL 6365-WS 1.959	99 00989 553	146 44 26 113 143030	2	2	2	2	2	2	2	
4	Druckring	19 01141 008	135 39 31 213 197119	2	2	2	2	2	2	2	
5	Wellendichtring D 52 x 68 x 8 ST TGL 16454-WS 1.098	99 01060 303	146 44 21 566 068608	2	2	2	2	2	2	2	
6	Differentialdeckel	19 02213 007	135 39 31 213 272019	1	1	1	1	1	1	1	
7	Einstellring	19 01019 110	135 39 31 213 191219	1	1	1	1	1	1	1	
8	Sechskantschraube M 8 x 25 TGL 0-933-10.9 gal Zn c	99 00940 977	135 71 11 204 263710	8	8	8	8	8	8	8	
9	Dichtung	19 01116 007	135 39 31 205 794319	1	1	1	1	1	1	1	
10	Abschlußdeckel	19 01144 002	135 39 31 205 873519	1	1	1	1	1	1	1	
11	Verschlußdeckel 20 TGL 0-443 gal Zn c	99 00035 393	135 73 32 007 011070	1	1	1	1	1	1	1	
12	Stiftschraube BM 12 x 50 TGL 0-835-8.8- brüniert	99 00058 607	135 71 71 207 110933	2	2	2	2	2	2	2	
13	Federring B 12 TGL 7403 gal Zn c	99 00811 743	135 73 42 002 023100	2	2	2	2	2	2	2	
14	Sechskantmutter M 12 TGL 0-934-10 gal Zn c	99 00955 147	135 72 11 205 083074	2	2	2	2	2	2	2	
15	Paßkerbstift 6 x 30 TGL 0-1472	99 00089 486	135 74 33 000 040824	1	1	1	1	1	1	1	
16	Kupplungsaustrückgabel	04 01194 100	134 29 99 204 383704	1	1	1	1	1	1	1	
17	Gewindestift M 6 x 14 TGL 0-417-5.8 gal Zn c	99 00027 207	135 71 72 218 083162	1	1	1	1	1	1	1	

Bild Nr.	Benennung	Bestell-Nummer		Stückzahl								Bemerkung
		Sach-Nr.	ZAK-Nummer	KA	KM	KB	KK	HP	FR/-	S-		
											5	
1	2	3	4	5								6
18	Sechskantmutter M 6 TGL 0-934-6 gal Zn c	99 00571 856	135 72 11 205 063030	2	2	2	2	2	2	2	2	
19	Wälzlagerausrücker W 2-1 TGL 16644/05	18 00740 000		1	1	1	1	1	1	1	1	
20	Formfeder W 2-1	18 00745 005		2	2	2	2	2	2	2	2	
21	Scheibenfeder 6 x 7,5 TGL 9499	99 00139 101	135 73 62 003 170135	1	1	1	1	1	1	1	1	
22	Ausrückachse mit Ausrückhebel, vollst.	04 10401 108	134 29 99 204 464504	1	1	1	1	1	1	1	1	
23	Rundring 16 x 2 TGL 6365-WS 1.028	99 00989 308	146 44 26 113 031047	1	1	1	1	1	1	1	1	
24	Zugfeder B 1,6 x 14 x 40 A a 1 TGL 18397	99 00381 746	135 77 20 012 140892	1	1	1	1	1	1	1	1	
25	Verstellschraube	04 01174 000	134 29 99 204 354604	1	1	1	1	1	1	1	1	
26	Federklemme	53 08004 203	134 29 14 207 004401	1	1	1	1	1	1	1	1	
27	Seilzug	04 01173 016	134 29 89 209 493663	1	1	1	1	1	1	1	1	
28	Faltenbalg	53 08004 107	146 44 91 257 677200	2	2	2	2	2	2	2	2	
29	Widerlager, Schweißteil	04 01193 003	134 29 99 204 374904	1	1	1	1	1	1	1	1	
30	Federscheibe 8 TGL 0-137 gal Zn c	99 00957 052	135 73 43 005 013084	17	17	17	17	17	17	17	17	
31	Sechskantschraube M 8 x 16 TGL 0-933-8.8 gal Zn c	99 01195 204	135 71 11 204 243680	2	2	2	2	2	2	2	2	
32	Verschlußschraube M 22 x 1,5 TGL 0-7604-5.8 gal Zn c	99 00951 184	135 71 94 003 063073	1	1	1	1	1	1	1	1	
33	Dichtring A 22 x 27 TGL 0-7603 VF	99 00109 112	155 84 31 511 002203	1	1	1	1	1	1	1	1	
34	Stiftschraube BM 10 x 45 TGL 0-835-8.8 brüniert	99 01193 243	135 71 71 207 110722	4	4	4	4	4	4	4	4	
35	Federring B 10 TGL 7403 gal Zn c	99 00811 220	135 73 42 002 023098	10	10	10	10	10	10	10	10	
36	Sechskantmutter M 10 TGL 0-934-10 gal Zn c	99 00955 130	135 72 11 205 083066	10	10	10	10	10	10	10	10	



Bild Nr.	Benennung	Bestell-Nummer		Stückzahl								Bemerkung
		Sach-Nr.	ZAK-Nummer	KA	KM	KB	KK	HP	FR/-	S-		
											5	
1	2	3	4	5								6
37	Abdeckscheibe (Form-Nr. 958)	04 01205 000	146 44 59 062 854625	1	1	1	1	1	1	1	1	
38	Ölmeßstab, vollst.	19 01010 014	135 39 31 205 159219	1	1	1	1	1	1	1	1	
39	Entlüfter, vollst.	19 01015 002	135 39 31 205 250119	1	1	1	1	1	1	1	1	
40	Anlagebolzen	19 01078 120	135 39 31 205 447819	1	1	1	1	1	1	1	1	
41	Zugfeder B 1,4 x 10 x 25 A a 2 TGL 18397, verz.	99 01198 110	135 77 10 039 141350	1	1	1	1	1	1	1	1	
42	Kegelkerbstift 4 x 18 TGL O-1471	99 00088 477	135 74 33 000 010588	1	1	1	1	1	1	1	1	
43	Hebel für Freilauf Sperre	19 01077 103	135 39 31 205 443519	1	1	1	1	1	1	1	1	
44	Scheibe 6,4 TGL O-125-St gal Zn o	99 00954 033	135 73 11 003 013084	1	1	1	1	1	1	1	1	
45	Buchse	19 01066 100	135 39 31 205 367819	1	1	1	1	1	1	1	1	
46	Klemmbolzen	19 01064 107	135 39 31 205 365119	1	1	1	1	1	1	1	1	
47	Scheibe für Freilaufschaltschwinge	19 01062 000	135 39 31 205 363519	1	1	1	1	1	1	1	1	
48	Rundring 10 x 3 TGL 6365-WS 2.055	99 00321 421	146 44 26 113 015127	1	1	1	1	1	1	1	1	
49	Führungsbuchse, vollst.	19 01134 000	135 39 31 205 255219	1	1	1	1	1	1	1	1	
50	Schaltschwinge	19 01057 011	135 39 31 205 445119	1	1	1	1	1	1	1	1	V
51	Schaltswingenstein	19 01063 001	135 39 31 205 364319	1	1	1	1	1	1	1	1	V
52	Steckerbstift 6 x 32 TGL O-1474 Forderung	99 00091 560	135 74 33 000 080906	2	2	2	2	2	2	2	2	
53	Sicherungsscheibe 7 TGL O-6799	99 00101 066	135 73 49 001 010094	1	1	1	1	1	1	1	1	
54	Paßscheibe	19 01156 006	135 39 31 205 877819	1	1	1	1	1	1	1	1	
55	Tachoentriebswelle	19 00109 000	135 39 31 205 874319	1	1	1	1	1	1	1	1	
56	Führungshülse, vollst.	19 02224 001	135 39 31 205 750519	1	1	1	1	1	1	1	1	V

**G 1.4**

Bild Nr.	Benennung	Bestell-Nummer		Stückzahl							Bemerkung	
		Sach-Nr.	ZAK-Nummer	KA	KM	KB	KK	HP	FR/	S-		
1	2	3	4	5							6	
57	Rundring 28 x 2 TGL 6365-WS 2.055	99 00989 316	146 44 26 113 058127	1	1	1	1	1	1	1	1	
58	Tachoritzel	19 01154 004	135 39 31 205 875119	1	1	1	1	1	1	1	1	V
59	Zylinderschraube mit Querschlitz EM 6 x 14 TGL 0-84-5.8 gal Zn c	99 01171 020	135 71 31 205 073562	1	1	1	1	1	1	1	1	
60	Sechskantschraube M 8 x 35 TGL 0-933-8.8 gal Zn c	99 00940 446	135 71 11 204 243752	8	8	8	8	8	8	8	8	
61	Stiftschraube EM 10 x 25 TGL 0-939-8.8 gal Zn c	99 00785 305	135 71 71 207 393726	4	4	4	4	4	4	4	4	
62	Gummifeder, zyl. C 70 x 50 x 24,5 TGL 20141-WS 9332	99 00580 254	146 44 11 157 682448	2	2	2	2	2	2	2	2	
63	Getriebeträger	04 00759 008	135 29 99 205 356204	1	1	1	1	1	1	1	1	
64	Scheibe 10,5 TGL 0-125-St gal Zn c	99 00954 367	135 73 11 003 013105	6	6	6	6	6	6	6	6	
65	Führungshülse	19 02259 003	135 39 31 213 517119	1	1	1	1	1	1	1	1	
66	Druckfeder für Ausrückachse	04 01199 000		1	1	1	1	1	1	1	1	
67	Sicherungsblech für Führungshülse	19 40002 008	135 39 31 205 291519	2	2	2	2	2	2	2	2	
68	Zylinderschraube EM 6 x 18 TGL 0-84-5.8	99 00928 554	135 71 31 205 073589	2	2	2	2	2	2	2	2	ab 1.6.1985
69	Federscheibe 6 TGL 0-137	99 00022 323	135 73 43 005 010078	2	2	2	2	2	2	2	2	ab 1.6.1985

**G 1.5**

Bild Nr.	Benennung	Bestell-Nummer		Stückzahl							Bemerkung
		Sach-Nr.	ZAK-Nummer	KA	KM	KB	KK	HP	FR/-	S-	
1	2	3	4	5							6
	<u>Mit Serienfertigung nicht mehr identische Ersatzteile!</u>										
-	Ausrückachse (f. hydraul. Betätigung)	04 01180 007	134 29 99 204 353804	1	1	1	1	1	1	1	
-	Verschlußdeckel	04 01177 003	134 29 99 204 879304	1	1	1	1	1	1	1	
-	Getriebe, vollst. mit Lagerzapfen und Antriebsgelenke	19 01195 012	135 33 12 105 111119	1	1	1	1	1	1	1	ab 1987 nur noch Ersatzteile
-	Differentialdeckel	19 01157 007	135 39 31 205 878619	1	1	1	1	1	1	1	
-	Einstellmutter	19 01019 006	135 39 31 205 010019	1	1	1	1	1	1	1	
-	Widerlager, Schweißteil	04 01186 006	134 29 99 204 355404	1	1	1	1	1	1	1	
-	Zugfeder	04 03202 004		1	1	1	1	1	1	1	
-	Kupplungsaustrückgabel, vollst.	04 01175 106	134 29 99 204 279704	1	1	1	1	1	1	1	
-	Kupplungsaustrückgabel	04 01182 105	134 29 99 204 350304	1	1	1	1	1	1	1	
-	Formfeder	18 00057 104		1	1	1	1	1	1	1	
-	Wälzlagerausrücker	18 00510 100		1	1	1	1	1	1	1	
-	Ausrückachse mit Ausrückhebel, vollst.	04 01192 107	134 29 99 204 351104	1	1	1	1	1	1	1	
-	Getriebegehäuse, vollst.	19 01005 025	135 39 31 205 158419	1	1	1	1	1	1	1	
-	Getriebe, vollst.	19 02203 005	135 33 12 105 383819	1	1	1	1	1	1	1	

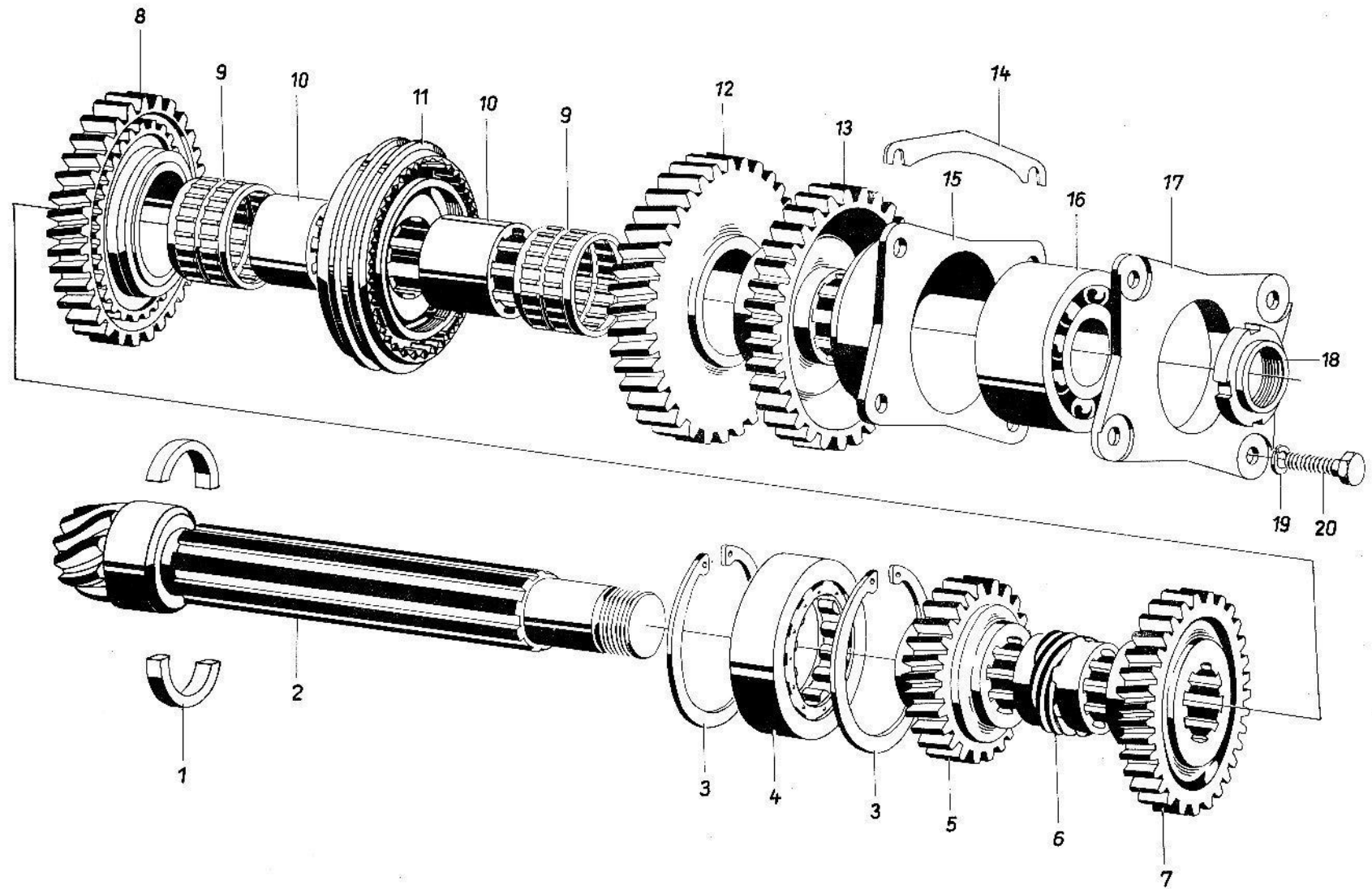
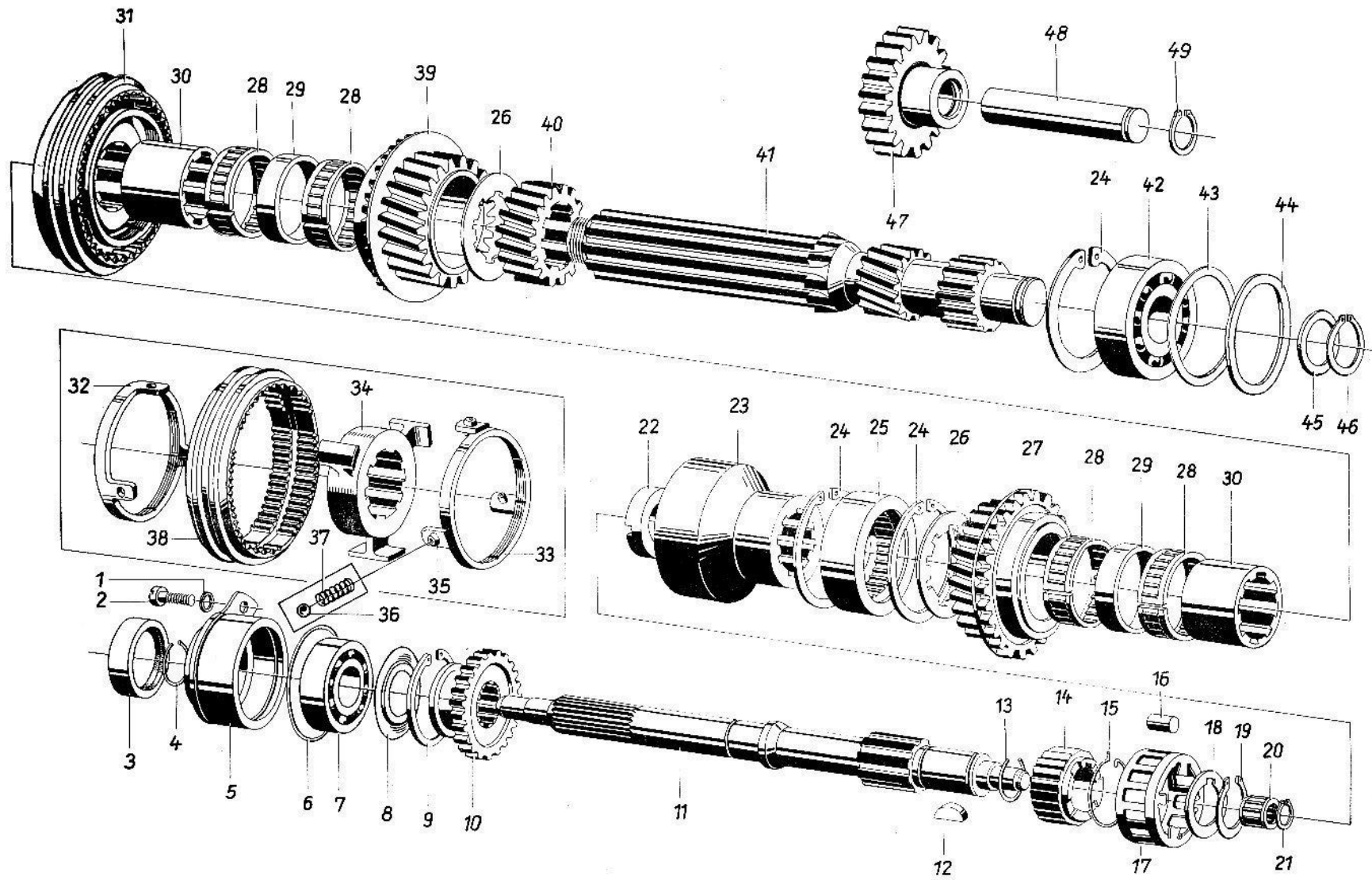


Bild Nr.	Benennung	Bestell-Nummer		Stückzahl							Bemerkung
		Sach-Nr.	ZAK-Nummer	KA	KM	KB	KK	HP	FR/-	S-	
1	2	3	4	5							6
1	Haltering zweiteilig	19 01107 006	135 39 31 205 529419	1	1	1	1	1	1	1	
2	entfällt										
3	Sicherungsring 80 TGL 0-472	99 00033 342	135 73 44 008 030482	2	2	2	2	2	2	2	
4	Zylinderrollenlager RNU 2202 BE TNGP TGL 2988/1	99 00116 763	135 61 21 486 164472	1	1	1	1	1	1	1	V
5	Abtriebsrad 4. Gang	19 01163 005	135 39 31 205 021519	1	1	1	1	1	1	1	V
6	Tachoantriebsrad	19 01113 004	135 39 31 205 793519	1	1	1	1	1	1	1	
7	Abtriebsrad 3. Gang	19 01102 001	135 39 31 205 525119	1	1	1	1	1	1	1	V
8	Abtriebsrad 2. Gang, vollst.	19 00080 003	135 39 31 205 153319	1	1	1	1	1	1	1	V
9	Nadelkranz KK. 42 x 47 x 26 TNG TGL 11553	99 00120 077	135 62 44 013 414013	2	2	2	2	2	2	2	V
10	Profilbuchse 1. und 2. Gang	19 00076 007	135 39 31 205 784719	2	2	2	2	2	2	2	
11	Synchronkupplung, vollst.	19 00000 005	135 39 31 205 100719	1	1	1	1	1	1	1	V
12	Abtriebsrad 1. Gang, vollst.	19 00075 006	135 39 31 205 152519	1	1	1	1	1	1	1	V
13	Abtriebsrad f. Rückwärtsgang	19 00089 003	135 39 31 205 863919	1	1	1	1	1	1	1	
14	Ausgleichscheibenhälfte (0,7 mm) n. Bedarf	19 01026 013	135 39 31 205 017819	2	2	2	2	2	2	2	
14	Ausgleichscheibenhälfte (0,2 mm) n. Bedarf	19 01027 006	135 39 31 205 018619	2	2	2	2	2	2	2	
14	Ausgleichscheibenhälfte (0,3 mm) n. Bedarf	19 01028 007	135 39 31 205 019419	2	2	2	2	2	2	2	
14	Ausgleichscheibenhälfte (0,5 mm) n. Bedarf	19 01029 008	135 39 31 205 280019	2	2	2	2	2	2	2	
15	Lagerträger	19 00084 007	135 39 31 205 860419	1	1	1	1	1	1	1	
16	Schrägkugellager 3306 D TNG TGL 2982	99 00112 204	135 61 12 408 022001	1	1	1	1	1	1	1	
17	Lagerdeckel	19 01117 016	135 39 31 205 795119	1	1	1	1	1	1	1	



Bild Nr.	Benennung	Bestell-Nummer		Stückzahl							Bemerkung
		Sach-Nr.	ZAK-Nummer	KA	KM	KB	KK	HP	FR/-	S-	
1	2	3	4	5							6
18	Mutter	19 01104 003	135 39 31 205 527819	1	1	1	1	1	1	1	
19	Federring B 8 TGL 7403	99 00106 118	135 73 42 002 020073	4	4	4	4	4	4	4	
20	Sechskantschraube M 8 x 30 TGL 0-933-8.8	99 00070 041	135 71 11 204 240738	4	4	4	4	4	4	4	



**G 3.1**

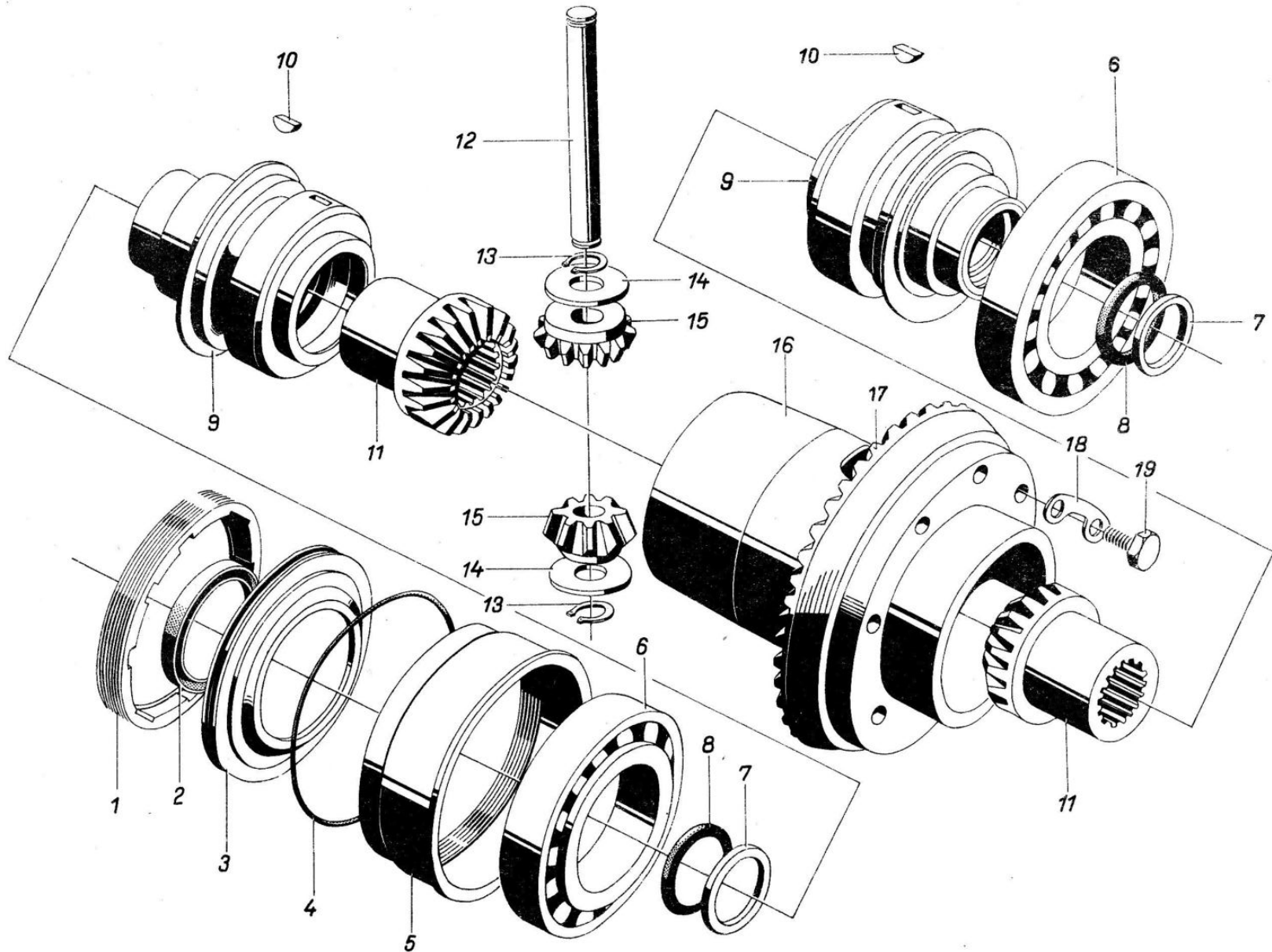
Bild Nr.	Benennung	Bestell-Nummer		Stückzahl								Bemerkung
		Sach-Nr.	ZAK-Nummer	KA	KM	KB	KK	HP	FR/-	S-		
1	2	3	4	5								6
1	Federring B 6 TGL 7403	99 00106 095	135 73 42 002 020065	1	1	1	1	1	1	1	1	bis 30.5.85
2	Zylinderschraube BM 6 x 12 TGL 0-84-5.8	99 00018 095	135 71 31 205 070564	1	1	1	1	1	1	1	1	bis 30.5.85
3	Wellendichtring D 20 x 40 x 7 TGL 16454-WS 1.098	99 01060 344	146 44 21 566 04037	1	1	1	1	1	1	1	1	V
4	Sprengring 20 x 2 TGL 31665	99 01090 060	135 77 61 004 100196	1	1	1	1	1	1	1	1	
5	Antriebslagerbuchse, vollst.	19 02206 008	135 39 31 113 159219	1	1	1	1	1	1	1	1	
6	Rundring 50 x 2 TGL 6365-WS 2.055	99 00989 285	146 44 26 113 391122	1	1	1	1	1	1	1	1	
7	Rillenkugellager 6204 C 3 TGL 2981	99 00110 251	135 61 11 202 087067	1	1	1	1	1	1	1	1	
8	Ölspritzblech	19 01067 005	135 39 31 205 368619	1	1	1	1	1	1	1	1	
9	Sicherungsring 47 TGL 0-472	99 00033 221	135 73 44 008 030300	1	1	1	1	1	1	1	1	
10	Sperrmuffe	19 01187 004	135 39 31 205 027419	1	1	1	1	1	1	1	1	V
11	Antriebswelle, vormontiert (mit den Teilen 12-14)	19 01180 022	135 39 31 109 653719	1	1	1	1	1	1	1	1	V/R
12	Scheibenfeder 6 x 9 TGL 9499	99 00139 118	135 73 62 003 170143	1	1	1	1	1	1	1	1	
13	Sprengring 22 x 2 TGL 31665	99 01090 173	135 77 61 004 100217	1	1	1	1	1	1	1	1	
14	Freilaufnocken	19 01186 003	135 39 31 205 026619	1	1	1	1	1	1	1	1	V/R
15	Drehfeder	19 01052 007	135 39 31 205 288619	1	1	1	1	1	1	1	1	
16	Zylinderrolle 8 x 12 I TGL 15516	99 00122 087	135 62 12 011 081028	12	12	12	12	12	12	12	12	V
17	Freilaufkorb	19 01189 006	135 39 31 205 029019	1	1	1	1	1	1	1	1	V
18	Paßscheibe	19 01076 006	135 39 31 205 442719	1	1	1	1	1	1	1	1	
19	Sicherungsring 22 TGL 0-471	99 00025 117	135 73 44 008 010211	1	1	1	1	1	1	1	1	

Bild Nr.	Benennung	Bestell-Nummer		Stückzahl							Bemerkung	
		Sach-Nr.	ZAK-Nummer	KA	KM	KB	KK	HP	FR/-	S-		
1	2	3	4	5							6	
20	Nadelkranz K 12 x 16 x 13 TNG TGL 11553	99 00120 003	135 62 44 005 019013	1	1	1	1	1	1	1	1	
21	Sicherungsring 10 TGL 0-471	99 00025 020	135 73 44 008 010086	1	1	1	1	1	1	1	1	
22	Spezialmutter	19 01096 001	135 39 31 205 522719	1	1	1	1	1	1	1	1	
23	Freilaufnabe	19 01093 015	135 39 31 205 520019	1	1	1	1	1	1	1	1	V
24	Sicherungsring 62 TGL 0-472	99 00033 287	135 73 44 008 030394	3	3	3	3	3	3	3	3	
25	Nadellager RNA 4908 C 6 TGL 3889/01	99 00137 286		1	1	1	1	1	1	1	1	V
26	Distanzscheibe	19 00063 002	135 39 31 205 512019	2	2	2	2	2	2	2	2	V
27	Antriebsrad 4. Gang, vollst.	19 01164 006	135 39 31 205 350419	1	1	1	1	1	1	1	1	V/R
28	Nadelkranz (geteilte Ausführung) K 42 x 47 x 13 D TGL 11553	99 00120 583		4	4	4	4	4	4	4	4	V
29	Distanzbuchse	19 00062 001	135 39 31 205 511219	2	2	2	2	2	2	2	2	
30	Profilbuchse 3. und 4. Gang	19 00066 005	135 39 31 205 513919	2	2	2	2	2	2	2	2	V
31	Synchronkupplung, vollst.	19 00000 005	135 39 31 205 100719	1	1	1	1	1	1	1	1	
-	Reibkegel, vollst.	19 00015 003	135 39 31 205 151719	1	1	1	1	1	1	1	1	V
32	Reibkegel			1	1	1	1	1	1	1	1	*
33	Reibkegel			1	1	1	1	1	1	1	1	*
34	Muffenträger	19 00002 007	135 39 31 205 191219	1	1	1	1	1	1	1	1	V
35	Sperrstift TGL 39-612	99 00221 008	135 39 32 005 135401	3	3	3	3	3	3	3	3	
36	Kugel 4 III TGL 15515	99 00121 020	135 62 11 019 049044	3	3	3	3	3	3	3	3	
37	Feder für Synchronisierung C 0,55 x 3,5 x TGL 18395 9,5 Am	99 01089 163	135 77 21 002 380626	3	3	3	3	3	3	3	3	

**G 3.3**

Bild Nr.	Benennung	Bestell-Nummer		Stückzahl							Bemerkung
		Sach-Nr.	ZAK-Nummer	KA	KM	KB	KK	HP	FR/-	S-	
1	2	3	4	5							6
38	Schaltnuffe	19 00001 006	135 39 31 205 190419	1	1	1	1	1	1	1	V
39	Antriebsrad 3. Gang, vollst.	19 01135 001	135 39 31 205 258719	1	1	1	1	1	1	1	V/R
40	Antriebsrad 2. Gang	19 00057 004	135 39 31 205 436319	1	1	1	1	1	1	1	V
41	Hauptwelle	19 01094 008	135 39 31 205 521919	1	1	1	1	1	1	1	V
42	Schrägkugellager Q 305 TGL 2982	99 00112 077	135 61 11 309 032007	1	1	1	1	1	1	1	
43	Paßscheibe (0,2 mm) n. Bedarf	19 00068 015	135 39 31 205 516319	1	1	1	1	1	1	1	
43	Paßscheibe (0,3 mm) n. Bedarf	19 00068 031	135 39 31 205 519819	1	1	1	1	1	1	1	
44	Distanzring	19 00096 002	135 39 31 205 864719	1	1	1	1	1	1	1	
45	Zwischenring (2,6 mm) n. Bedarf	19 01097 002	135 39 31 205 523519	1	1	1	1	1	1	1	
45	Zwischenring (2,65 mm) n. Bedarf	19 01097 010	135 39 31 205 524319	1	1	1	1	1	1	1	
46	Sicherungsring 25 TGL 0-471	99 00025 133	135 73 44 008 010246	1	1	1	1	1	1	1	V
47	Schaltrad für Rückwärtsgang, vollst.	19 02220 006	135 39 31 205 553419	1	1	1	1	1	1	1	
48	Rücklaufachse	19 00088 002	135 39 31 205 862019	1	1	1	1	1	1	1	
49	Sicherungsring 17 TGL 0-471	99 00025 086	135 73 44 008 010166	1	1	1	1	1	1	1	



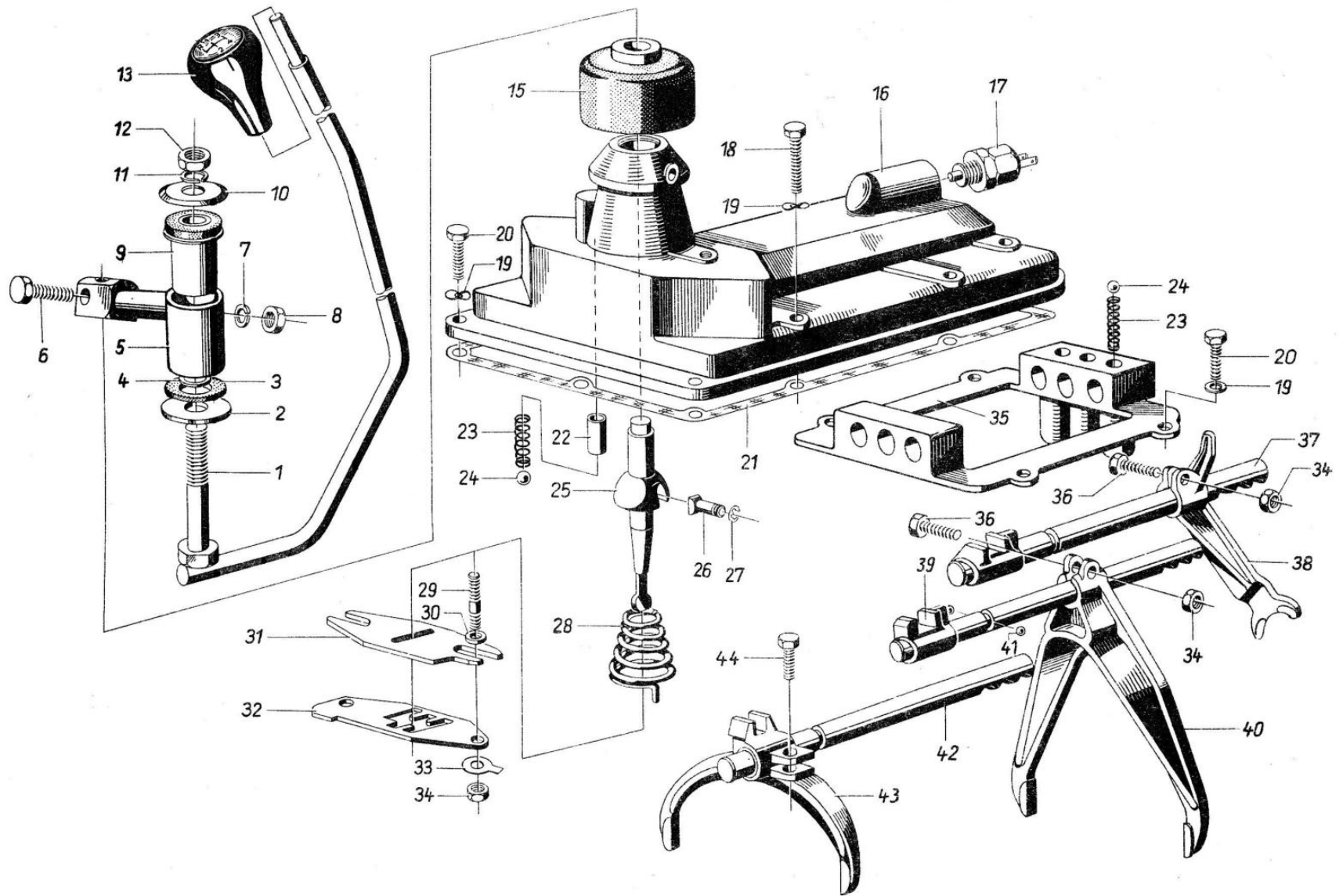


**G 4.1**

Bild Nr.	Benennung	Bestell-Nummer		Stückzahl								Bemerkung
		Sach-Nr.	ZAK-Nummer	KA	KM	KB	KK	HP	FR/-	S-		
1	2	3	4	5								6
1	Einstellring	19 01019 110	135 39 31 213 191219	1	1	1	1	1	1	1	1	
2	Wellendichtring D 52 x 68 x 8 ST TGL 16454-WS 1.098	99 01060 303	146 44 21 566 068608	2	2	2	2	2	2	2	2	
3	Druckring	19 01141 008	135 39 31 213 197119	2	2	2	2	2	2	2	2	
4	Rundring 110 x 3 TGL 6365-WS 1.959	99 00989 553	146 44 26 113 143030	2	2	2	2	2	2	2	2	
5	Lagerbuchse	19 02217 107	135 39 31 213 273919	1	1	1	1	1	1	1	1	
-	Lagerbuchse (mit Übermaß Ø 129,1)	19 02238 007	135 39 31 213 279819	1	1	1	1	1	1	1	1	
6	Kegelrollenlager 30213 TGL 2993	99 00118 226	135 61 25 604 019005	2	2	2	2	2	2	2	2	
7	Abstreifring A 36 TGL 17570-WS 1.009	99 00043 014	146 44 28 119 075613	2	2	2	2	2	2	2	2	V
8	Rundring 38 x 5 TGL 6365-WS 2.055	99 00989 541	146 44 26 113 078128	2	2	2	2	2	2	2	2	V
9	Lagerhülse	19 01139 005	135 39 31 213 195519	2	2	2	2	2	2	2	2	V
10	Scheibenfeder 6 x 7,5 TGL 9499	99 00139 101	135 73 62 003 170135	2	2	2	2	2	2	2	2	
11	Großes Ausgleichkegelrad	19 01142 000	135 39 31 213 199819	2	2	2	2	2	2	2	2	
12	Ausgleichradachse	19 01009 004	135 39 31 205 943919	1	1	1	1	1	1	1	1	V
13	Sicherungsring 16 TGL 0-471	99 00025 078	135 73 44 008 010158	2	2	2	2	2	2	2	2	
14	Anlaufscheibe	19 01036 007	135 39 31 205 283519	2	2	2	2	2	2	2	2	V
15	kleines Ausgleichkegelrad, vollst.	19 40000 001	135 39 31 213 252819	2	2	2	2	2	2	2	2	V
16	Ausgleichgehäuse	19 01138 004	135 39 31 205 872819	1	1	1	1	1	1	1	1	V
17	Tellerrad (nur mit Ritzelwelle)	19 01150 090	135 39 31 213 051419	1	1	1	1	1	1	1	1	
18	Sicherungsblech	19 01037 016	135 39 31 205 284319	4	4	4	4	4	4	4	4	
19	Sechskantschraube M 10 x 1 x 25 TGL 0-961-10.9	99 00852 501	135 71 11 204 410143	8	8	8	8	8	8	8	8	

Bild Nr.	Benennung	Bestell-Nummer		Stückzahl							Bemerkung
		Sach-Nr.	ZAK-Nummer	KA	KM	KB	KK	HP	FR/-	S-	
1	2	3	4	5							6
	<u>Mit Serienfertigung nicht mehr identische Ersatzteile!</u>										
-	Gummimanschette	19 01021 000	146 44 49 064 669104	2	2	2	2	2	2	2	V
-	Schlauchband C 9 x 930 TGL 11046 gal Zn 6 (Mindestbestellmenge = 100 m)	91 42006 552	139 82 32 029 871564	1	1	1	1	1	1	1	
-	Schlauchspanner B TGL 11046 gal Zn 6 c	99 00520 075	139 82 32 010 516562	2	2	2	2	2	2	2	
-	Schlauchband C 5 x 490 TGL 11046 gal Zn 6	99 00813 778	139 82 32 029 659563	2	2	2	2	2	2	2	
-	Einlegekeil	19 01022 001	135 39 31 205 012719	2	2	2	2	2	2	2	
-	Sprengring 42 x 2 TGL 31665	99 01090 181	135 77 61 004 100444	2	2	2	2	2	2	2	
-	Sicherungsring 42 TGL 0-471	99 00025 238	135 73 44 008 010369	4	4	4	4	4	4	4	
-	Buchse, vollst. für Dichtring	19 01065 003	135 39 31 205 252819	2	2	2	2	2	2	2	
-	Verschußscheibe	19 01033 012	135 39 31 205 281919	2	2	2	2	2	2	2	V
-	Wellendichtring D 42 x 55 x 7 TGL 16454-WS 1.018	99 01439 097	146 44 21 566 055807	2	2	2	2	2	2	2	V
-	Buchse für Dichtring	19 01023 002	135 39 31 205 013519	2	2	2	2	2	2	2	
-	Schulterring	19 01024 003	135 39 31 205 014319	2	2	2	2	2	2	2	
-	Einstellmutter	19 01019 006	135 39 31 205 010019	1	1	1	1	1	1	1	
-	Lagerbuchse	19 01017 004	135 39 31 205 949819	1	1	1	1	1	1	1	

Bild Nr.	Benennung	Bestell-Nummer		Stückzahl							Bemerkung	
		Sach-Nr.	ZAK-Nummer	KA	KM	KB	KK	HP	FR/-	S-		
1	2	3	4	5							6	
	<u>Mit Serienfertigung nicht mehr identische Ersatzteile!</u>											
-	Lagerbuchse (mit Übermaß Ø 129,1)	19 01018 005	135 39 31 205 894619	1	1	1	1	1	1	1	1	R
<del>16</del>	Lagerhülse	19 01137 003	135 39 31 205 871919	2	2	2	2	2	2	2	2	V
<del>17</del>	Paßfeder A 6 x 6 x 20 TGL 9500	99 00138 100	135 73 62 003 010617	2	2	2	2	2	2	2	2	V
<del>18</del>	Gelenkwellenmitnehmer	19 01013 000	135 39 31 205 946319	2	2	2	2	2	2	2	2	V/R
<del>19</del>	Gelenkkappe	19 01014 001	135 39 31 205 947119	4	4	4	4	4	4	4	4	V
20	Verschlussscheibe 32 TGL 0-470	99 00034 054	135 73 31 004 010166	2	2	2	2	2	2	2	2	
<del>21</del>	großes Ausgleichkegelrad	19 01012 008	135 39 31 205 945519	2	2	2	2	2	2	2	2	V
<del>22</del>	Distanzhülse	19 02257 001	135 39 31 213 515519	1	1	1	1	1	1	1	1	



**G 5.1**

Bild Nr.	Benennung	Bestell-Nummer		Stückzahl							Bemerkung
		Sach-Nr.	ZAK-Nummer	K/.	KM	KB	KK	HP	FR/.	S.	
1	2	3	4	5							6
-	Schalthebel, -oberteil, vollst.	19 02201 003	135 39 31 213 100719	1	1	1	1	1	1	1	
1	Schalthebel, -oberteil, kompl.			1	1	1	1	1	1	1	*
2	Scheibe 13 TGL 0-9021-St. gal Zn c	99 00134 322	135 73 11 003 143081	1	1	1	1	1	1	1	
3	Scheibe	19 01178 003	135 39 31 205 022319	1	1	1	1	1	1	1	
4	Ring A 12 x 18 x 4 TGL 28-46	99 01066 003	135 78 11 008 120402	1	1	1	1	1	1	1	
5	Zwischenstück			1	1	1	1	1	1	1	*
6	Sechskantschraube M 8 x 25 TGL 0-933-8.8 gal Zn c	99 00940 421	135 71 11 204 243736	1	1	1	1	1	1	1	
7	Federring B 8 TGL 7403 gal Zn c	99 00811 735	135 73 42 002 023071	1	1	1	1	1	1	1	bis 30.5.85
8	Sechskantmutter M 8 TGL 0-934-6 gal Zn c	99 00571 052	135 72 11 205 063049	1	1	1	1	1	1	1	
9	Bundbuchse	53 01251 303	146 44 12 459 688225	1	1	1	1	1	1	1	
10	Scheibe	53 01206 001	134 29 11 209 017501	1	1	1	1	1	1	1	
11	Federring B 12 TGL 7403 gal Zn c	99 00811 743	135 73 42 002 023100	1	1	1	1	1	1	1	bis 30.5.85
12	Sechskantmutter M 12 TGL 0-934-6 gal Zn c	99 00571 085	135 72 11 205 063065	1	1	1	1	1	1	1	
13	Griffstück	53 03701 206	145 78 94 218 309002	1	1	1	1	1	1	1	
14	Kappe	53 03701 302	145 78 94 218 298008	1	1	1	1	1	1	1	
15	Gummimuffe	19 00046 001	135 39 31 205 431219	1	1	1	1	1	1	1	
16	Schaltdeckel, vollst.	19 01184 001	135 39 31 205 103119	1	1	1	1	1	1	1	
17	Drucktaste f. Rückfahrleuchte AD TGL 23409	8600.22	136 65 61 207 930018	1	1	1	1	1	1	1	0
18	Sechskantschraube 6 x 40 TGL 0-933-8.8 gal Zn c	99 00114 392	135 71 11 204 243525	6	6	6	6	6	6	6	



Bild Nr.	Benennung	Bestell-Nummer		Stückzahl							Bemerkung
		Sach-Nr.	ZAK-Nummer	KA	KM	KB	KK	HP	FR/-	S-	
1	2	3	4	5							6
19	Federscheibe 6 TGL 0-137	99 00022 323	135 73 43 005 010078	12	12	12	12	12	12	12	
20	Sechskantschraube M 6 x 20 TGL 0-933-8.8 gal Zn c	99 00940 333	135 71 11 204 243461	6	6	6	6	6	6	6	
21	Dichtung	19 00034 006	135 39 31 205 279819	1	1	1	1	1	1	1	
22	Röhrchen	19 00014 002	135 39 31 205 199819	1	1	1	1	1	1	1	
23	Feder	19 00016 004	135 39 31 205 270419	4	4	4	4	4	4	4	
24	Kugel 8,5 II TGL 15515	99 00121 816	135 62 11 027 081001	4	4	4	4	4	4	4	
25	Schalthebel-Unterteil	19 01121 004	135 39 31 205 798619	1	1	1	1	1	1	1	V
26	Vierkantstift	19 00048 003	135 39 31 205 433919	2	2	2	2	2	2	2	
27	entfallen										
28	Kegelfeder	19 00044 008	135 39 31 205 430419	1	1	1	1	1	1	1	
29	Stiftschraube HM 6 x 16 TGL 0-835-8.8	99 00058 004	135 71 71 207 110300	2	2	2	2	2	2	2	
30	Distanzbuchse	19 00052 008	135 39 31 205 435519	2	2	2	2	2	2	2	
31	Schaltplatte	19 02239 008	135 39 31 205 890319	1	1	1	1	1	1	1	V
32	Kulissenplatte	19 00047 135	135 39 31 205 432019	1	1	1	1	1	1	1	V
33	Sicherungsblech 6,4 TGL 0-93-St	99 00007 035	135 73 41 018 010035	2	2	2	2	2	2	2	
34	Sechskantmutter M 6 TGL 0-934-6	99 00751 792	135 72 11 205 060032	6	6	6	6	6	6	6	
35	Schaltbrücke	19 00101 001	135 39 31 205 865519	1	1	1	1	1	1	1	
36	Sechskantschraube M 6 x 22 TGL 0-933-8.8	99 00069 642	135 71 11 204 240463	2	2	2	2	2	2	2	
37	Schaltstange kompl. für Rückwärtsgang	19 00105 005	135 39 31 205 156819	1	1	1	1	1	1	1	V
38	Schaltgabel für Rückwärtsgang	19 00012 025	135 39 31 205 196319	1	1	1	1	1	1	1	V





# FAHRGESTELL

CHASSIS

CHASSIS

ALVAZ

PODVOZEK

ШАСИ

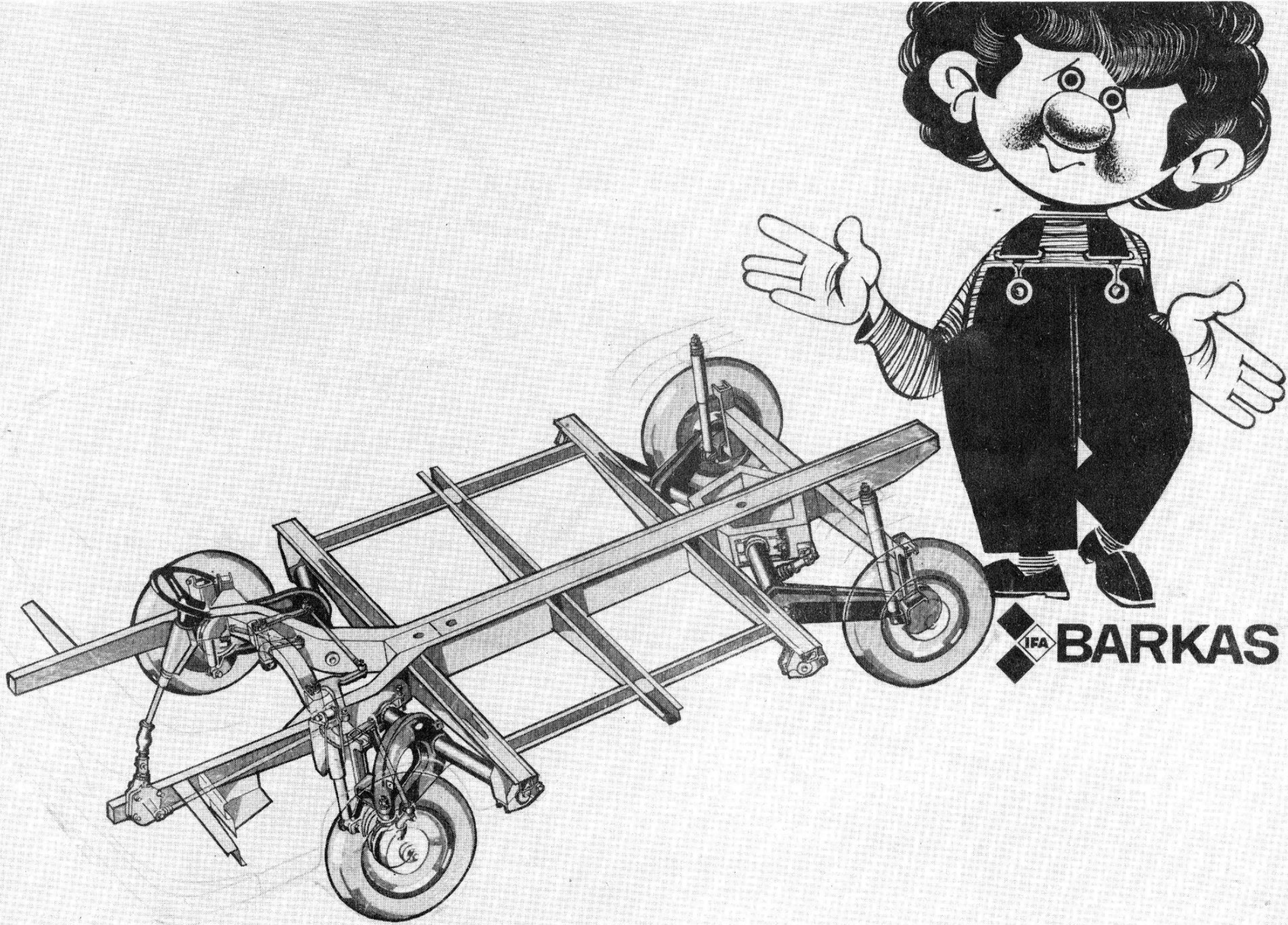
PODWOZIE

CHASIS

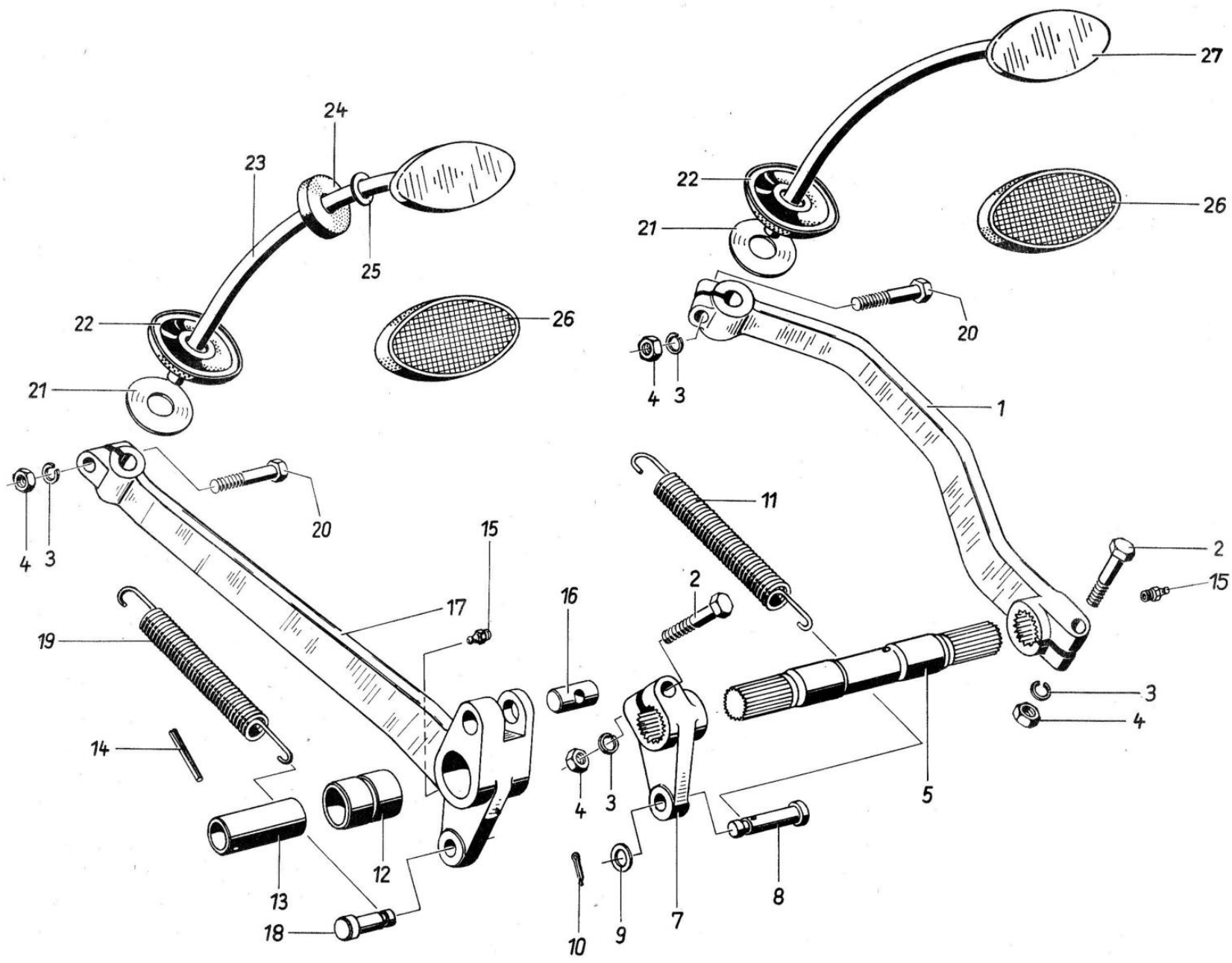
CHASSIS

F





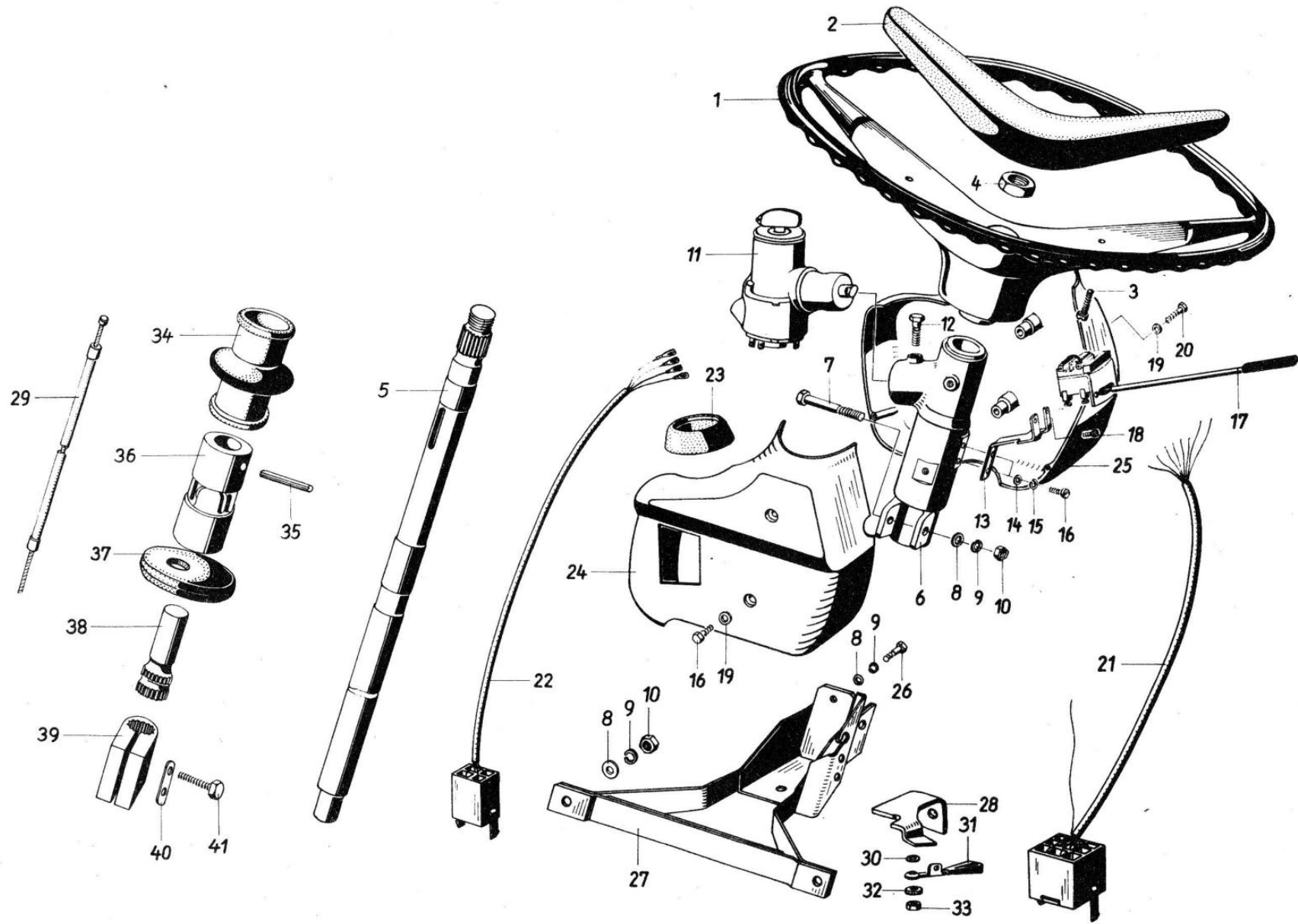
 **BARKAS**









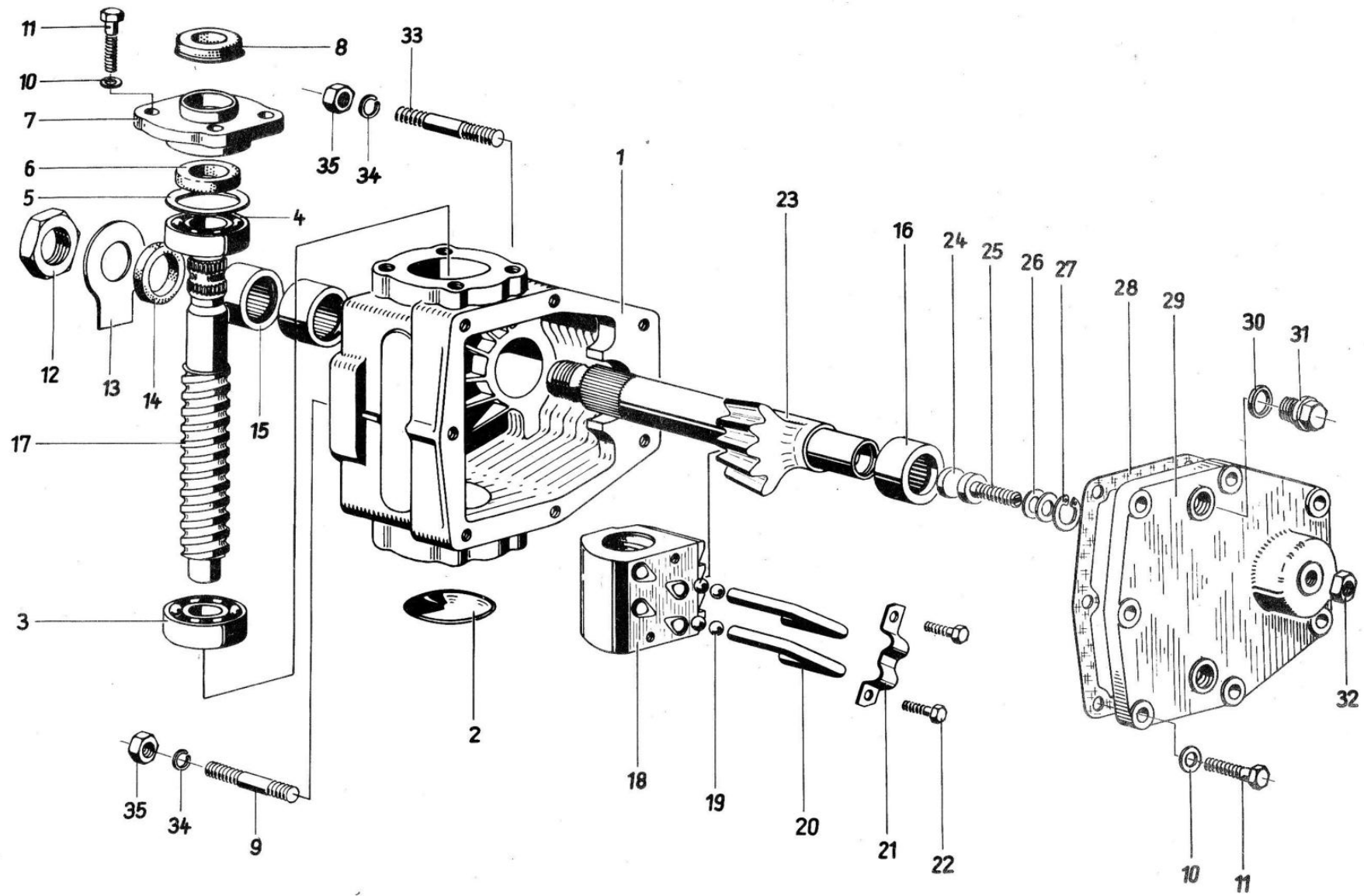










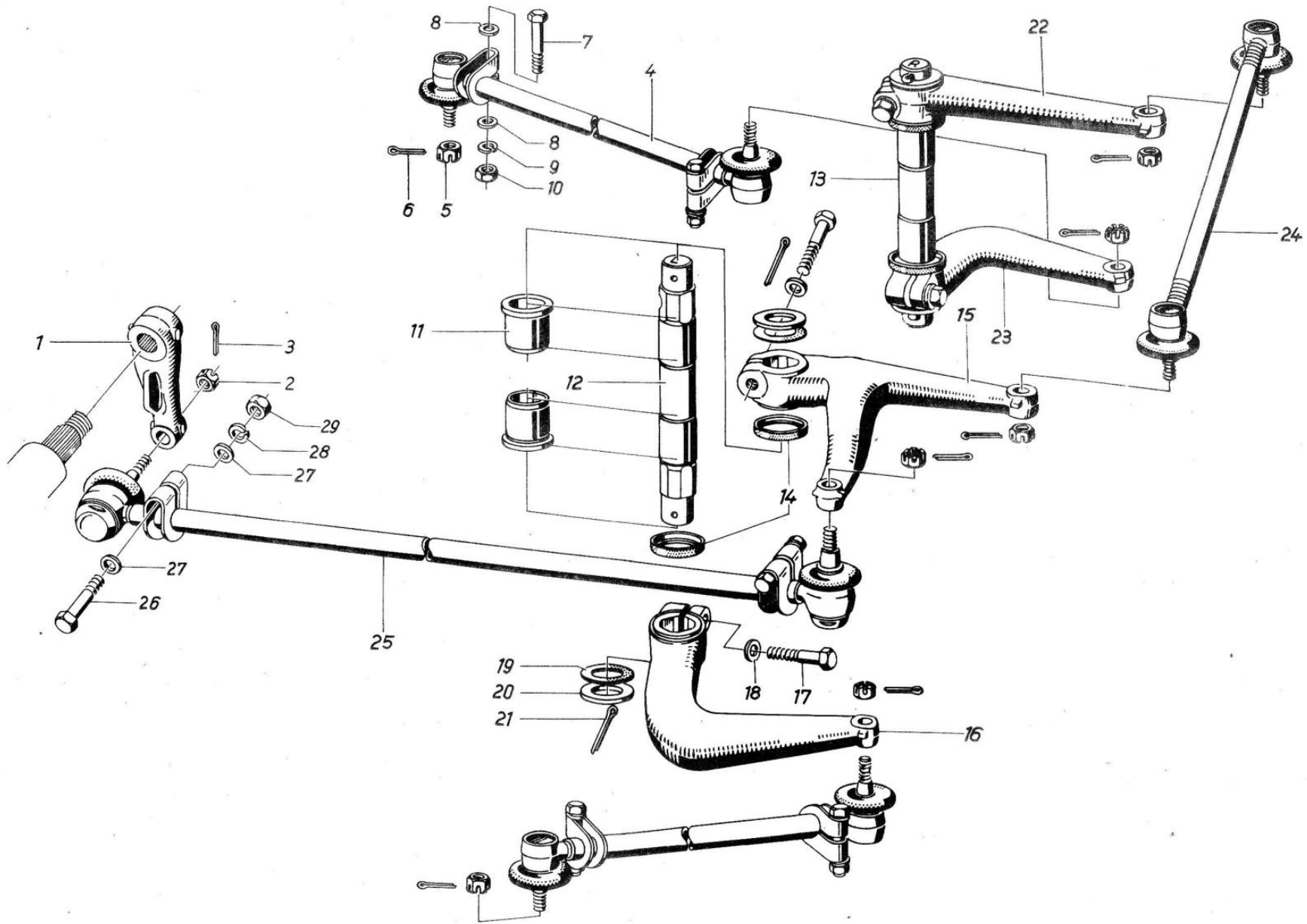
















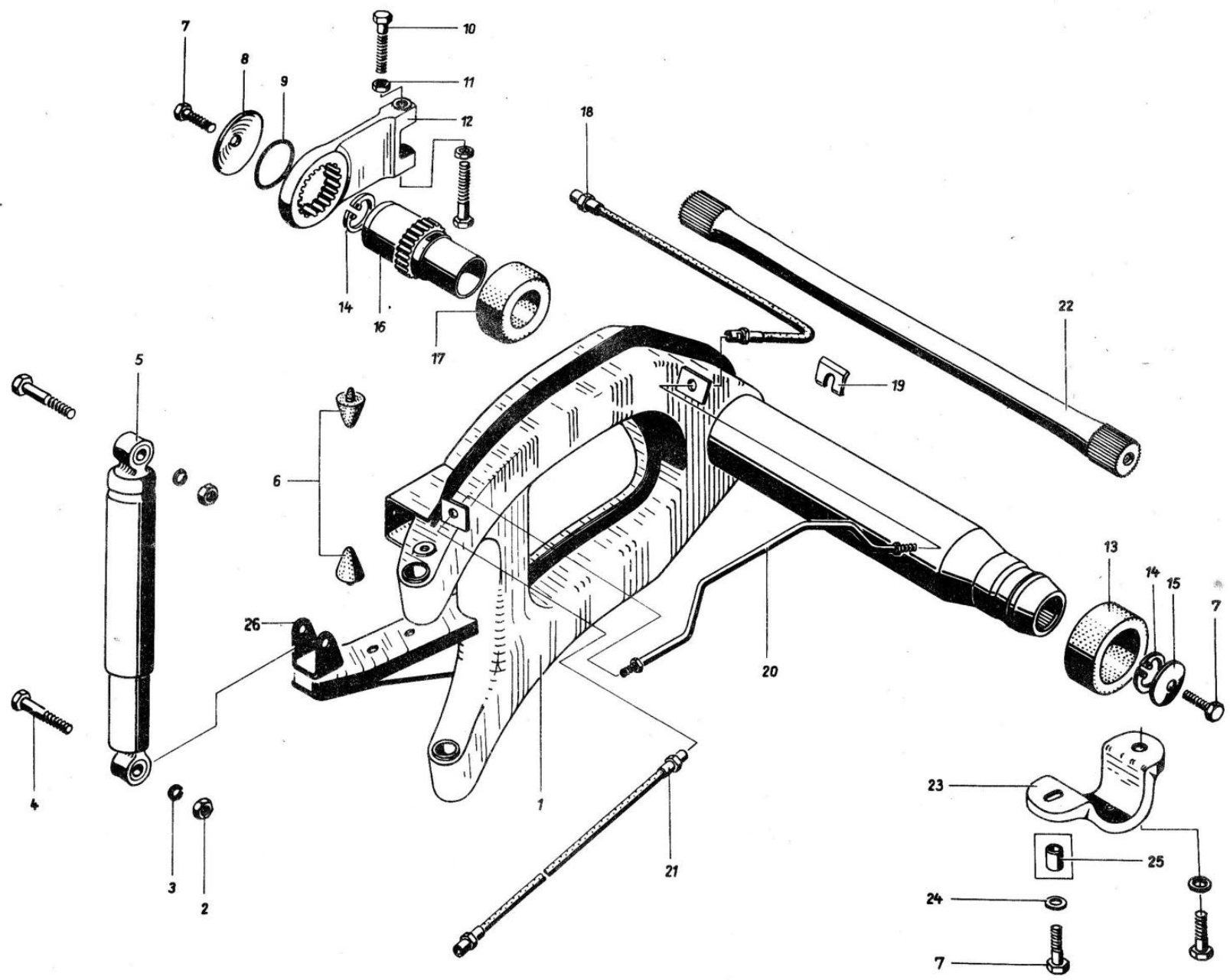
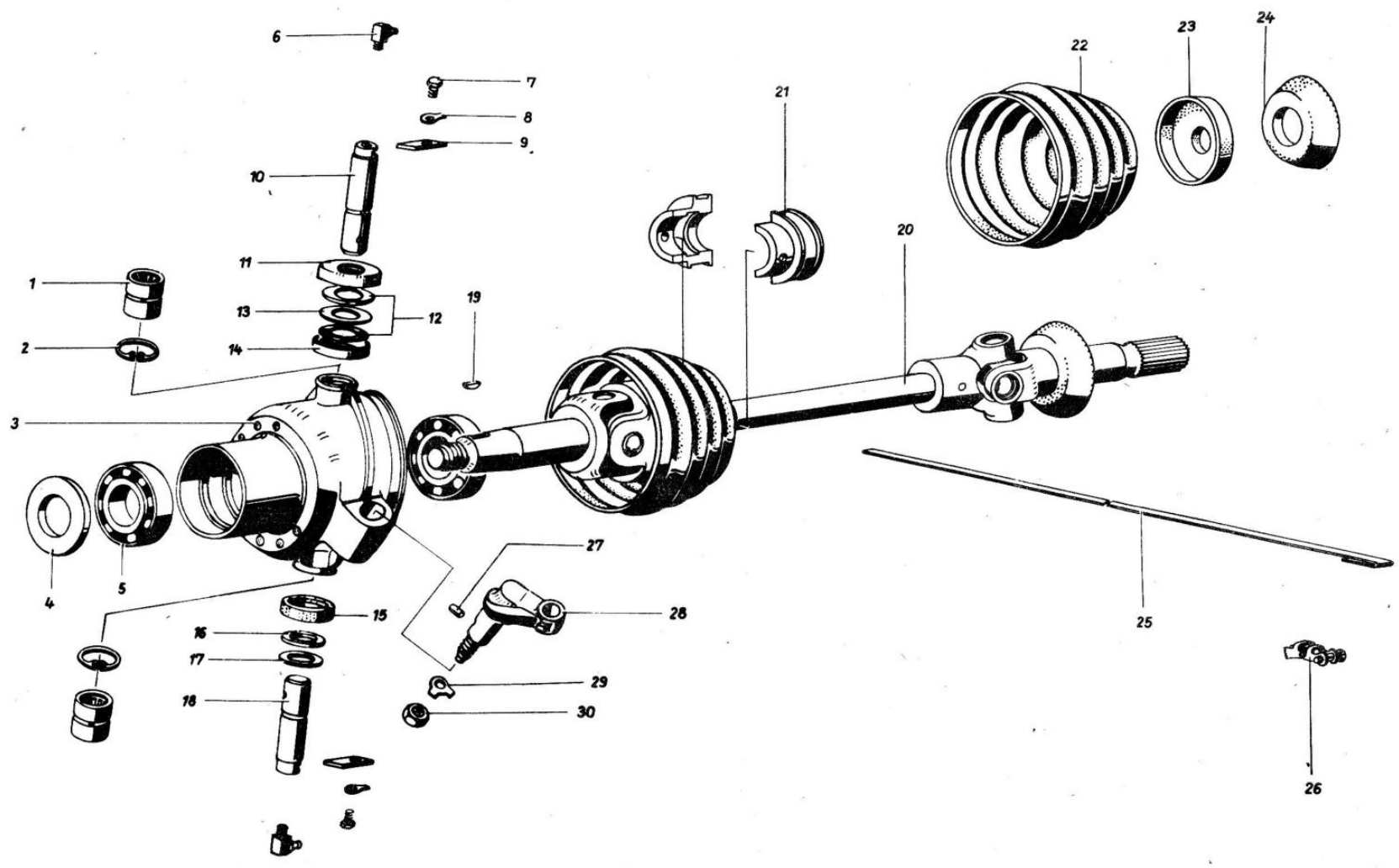






Bild Nr.	Benennung	Bestell-Nummer		Stückzahl							Bemerkung	
		Sach-Nr.	ZAK-Nummer	KA	KM	KB	KK	HP	FR/-	S-		
1	2	3	4	5							6	
12	Tragrohrhebel	04 03671 014	134 29 11 217 193804	2	2	2	2	2	2	2	2	
13	Gummilager außen	04 03664 007	146 44 62 157 820345	2	2	2	2	2	2	2	2	V
14	Sicherungering 42 TGL 0-472	99 00033 205	135 73 44 008 030271	4	4	4	4	4	4	4	4	
15	Spannscheibe	04 03675 001	134 29 11 209 195404	2	2	2	2	2	2	2	2	
16	Tragrohrlager	04 03676 010	134 29 11 217 194604	2	2	2	2	2	2	2	2	
17	Puffer für Silentbuchse (S 29 - 2 r)	91 32001 148		2	2	2	2	2	2	2	2	
18	Bremsschlauch, vorn innen EE 250, TGL 39-299	99 00872 804		2	2	2	2	2	2	2	2	
19	Bremsschlauchhalter 14 TGL 39-299	99 00189 127		4	4	4	4	4	4	4	4	
20	Bremsleitung, vollst. auf Längslenker vorn links	04 03316 101	134 29 99 204 513804	1	1	1	1	1	1	1	1	
-	Bremsleitung, vollst. auf Längslenker vorn rechts	04 03314 108	134 29 99 204 514604	1	1	1	1	1	1	1	1	
21	Bremsschlauch, vorn außen BE 450 TGL 39-299	99 00189 030		2	2	2	2	2	2	2	2	
22	Drehstabfeder "R" (∅ 33 mm)	14 25015 302		1	1	1	1	1	1	1	1	
-	Drehstabfeder "L" (∅ 33 mm)	14 25016 303		1	1	1	1	1	1	1	1	
-	Drehstabfeder "R" (∅ 31,5 mm)(Kennzahl "3")	14 25502 308		-	-	-	1	-	-	-	1	
-	Drehstabfeder "L" (∅ 31,5 mm)(Kennzahl "3")	14 25503 300		-	-	-	1	-	-	-	1	



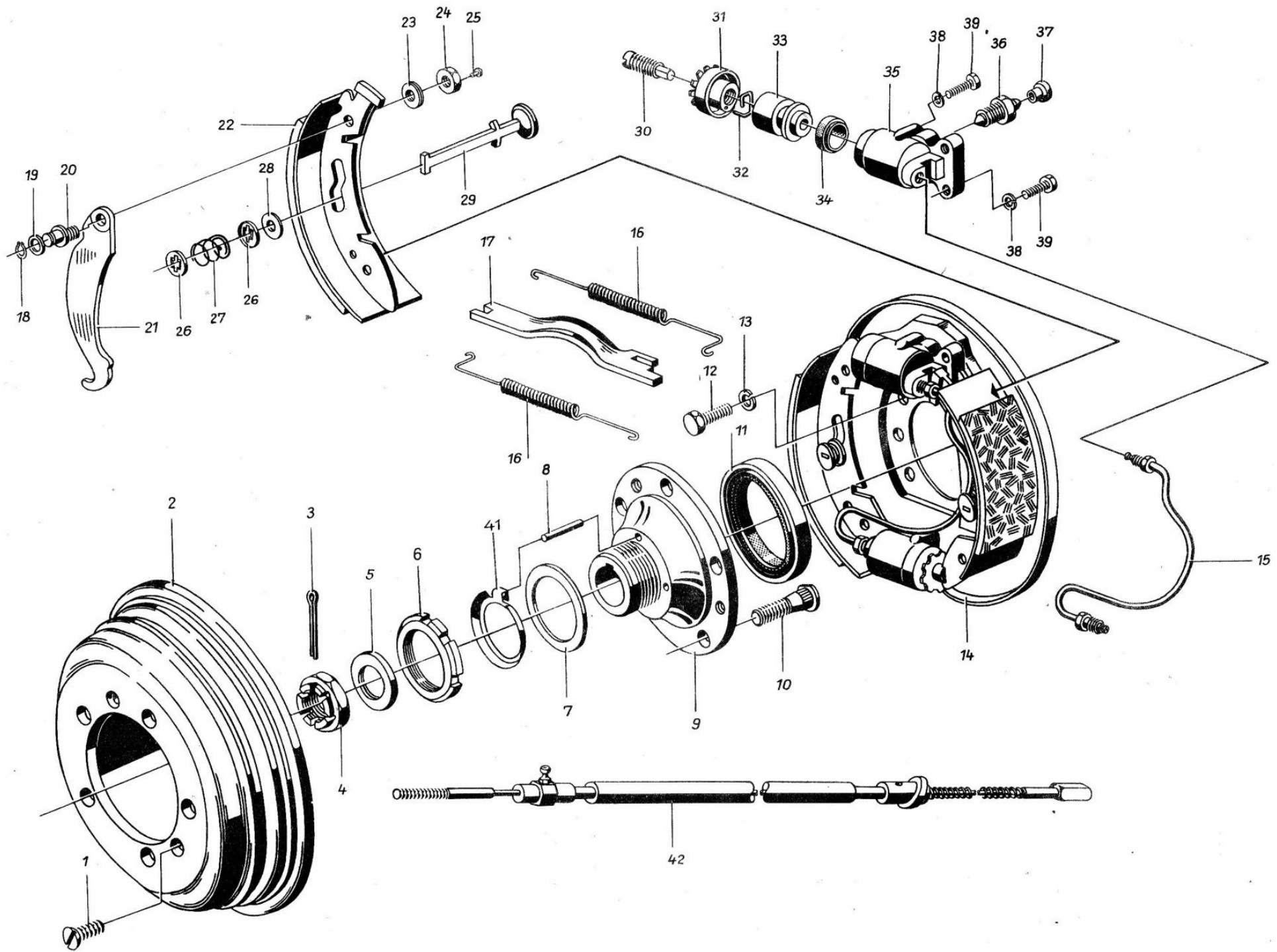










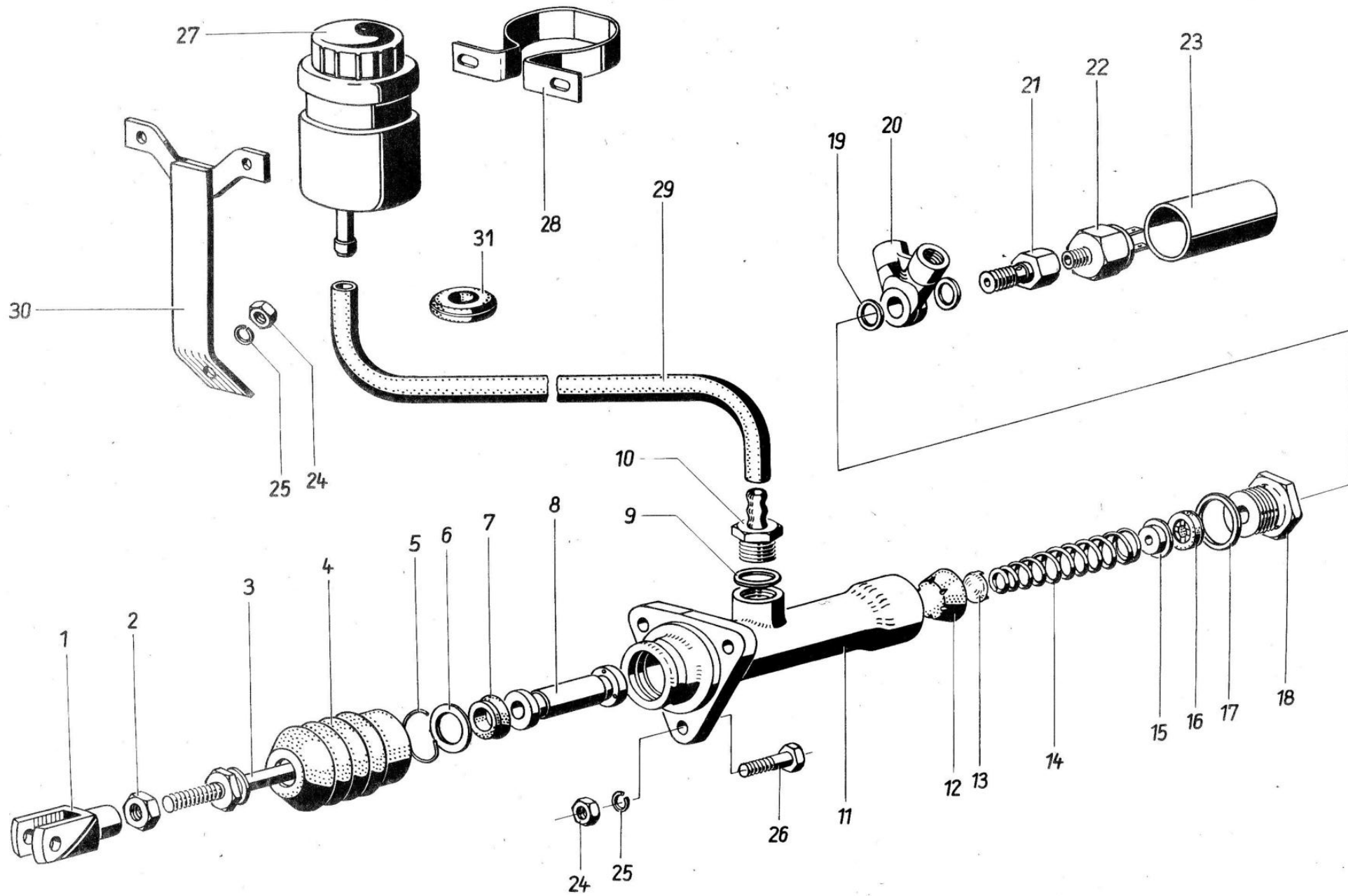










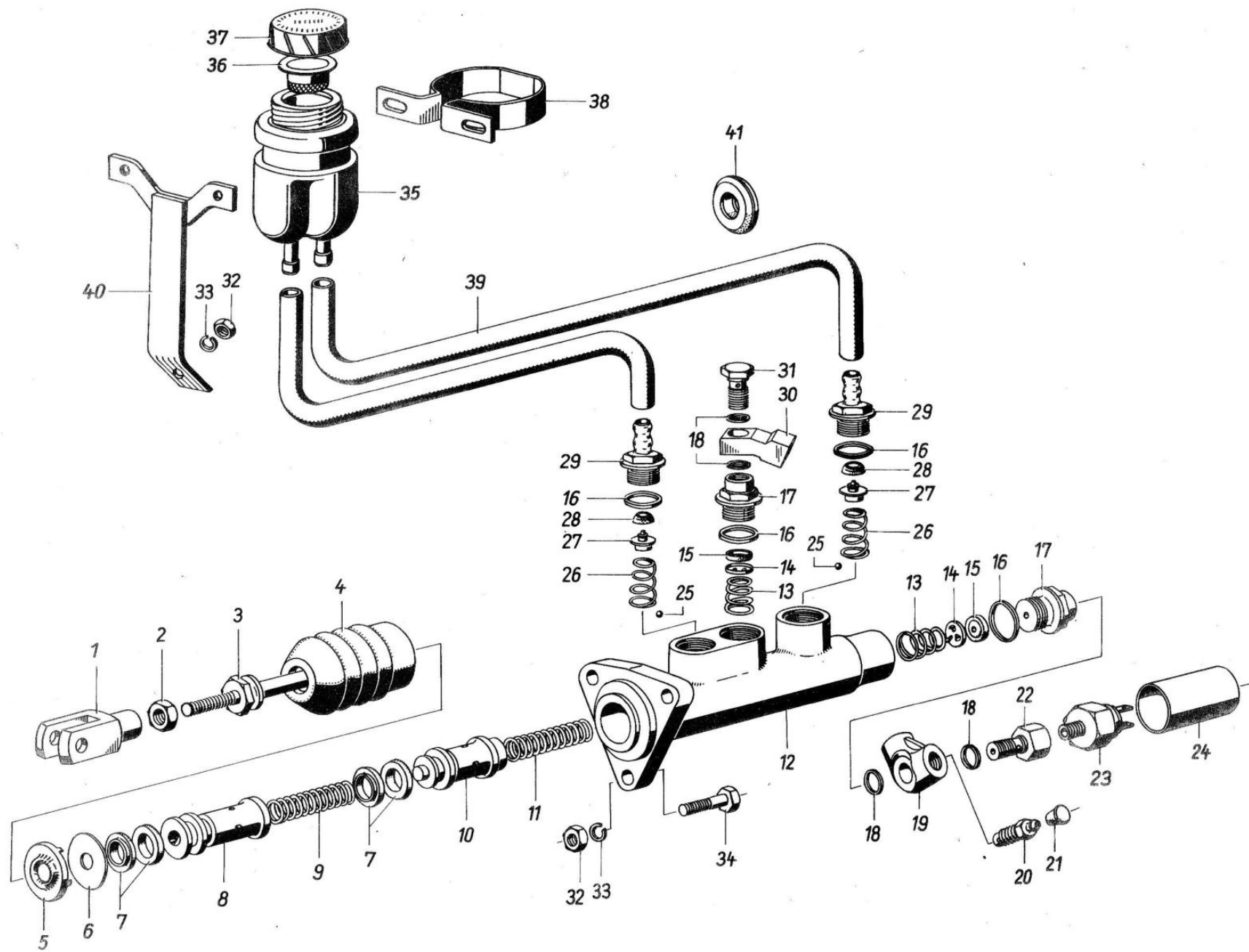










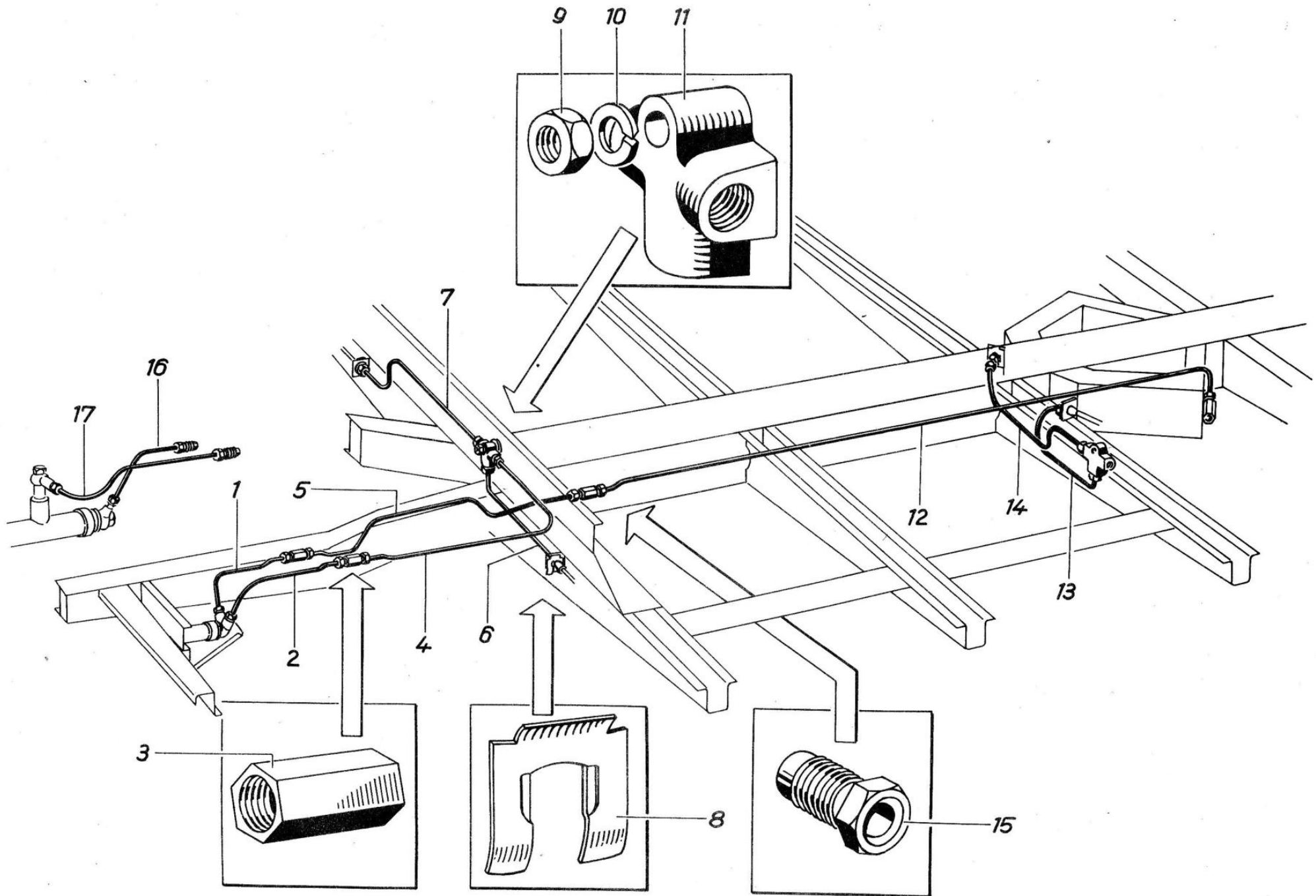






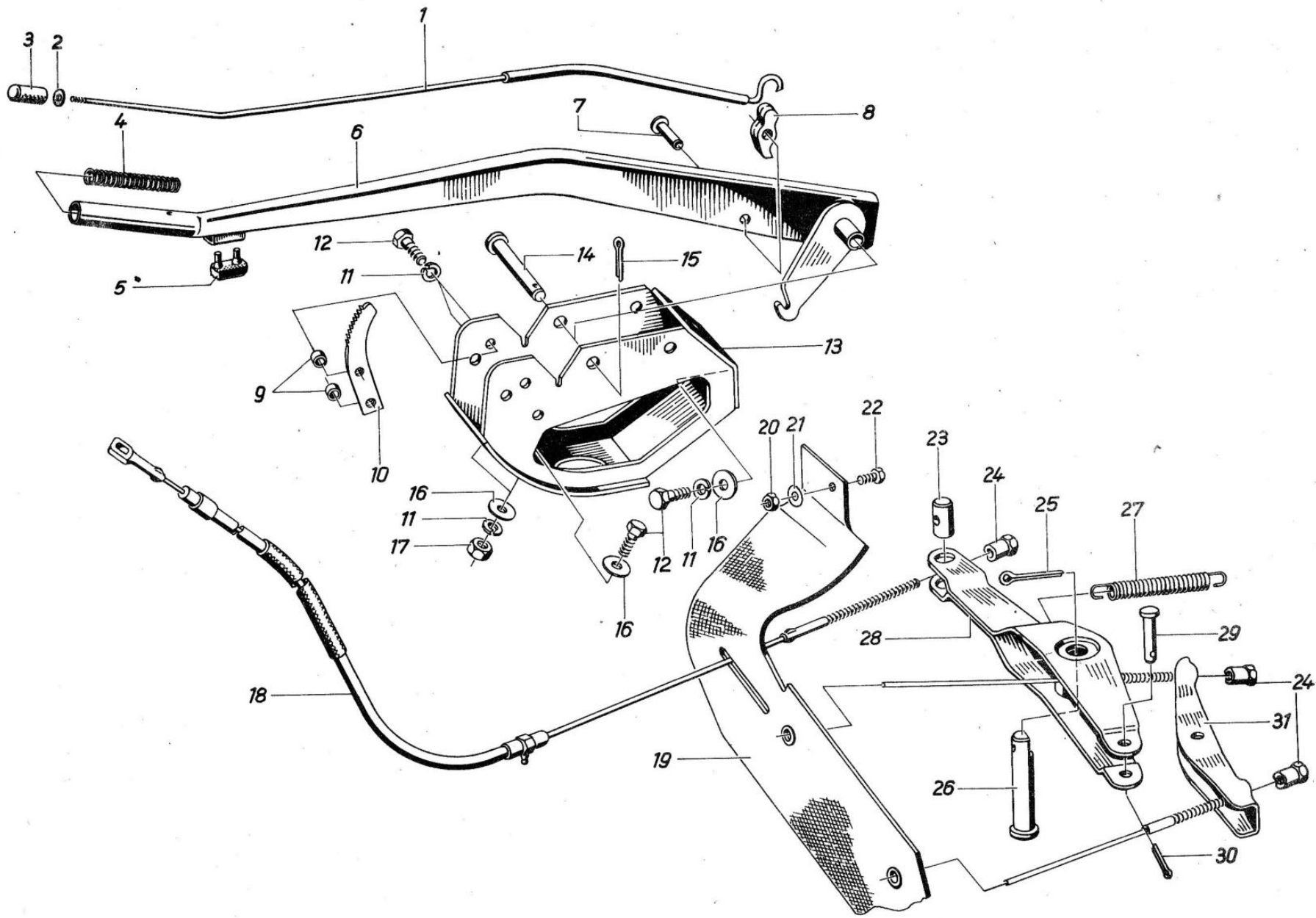




















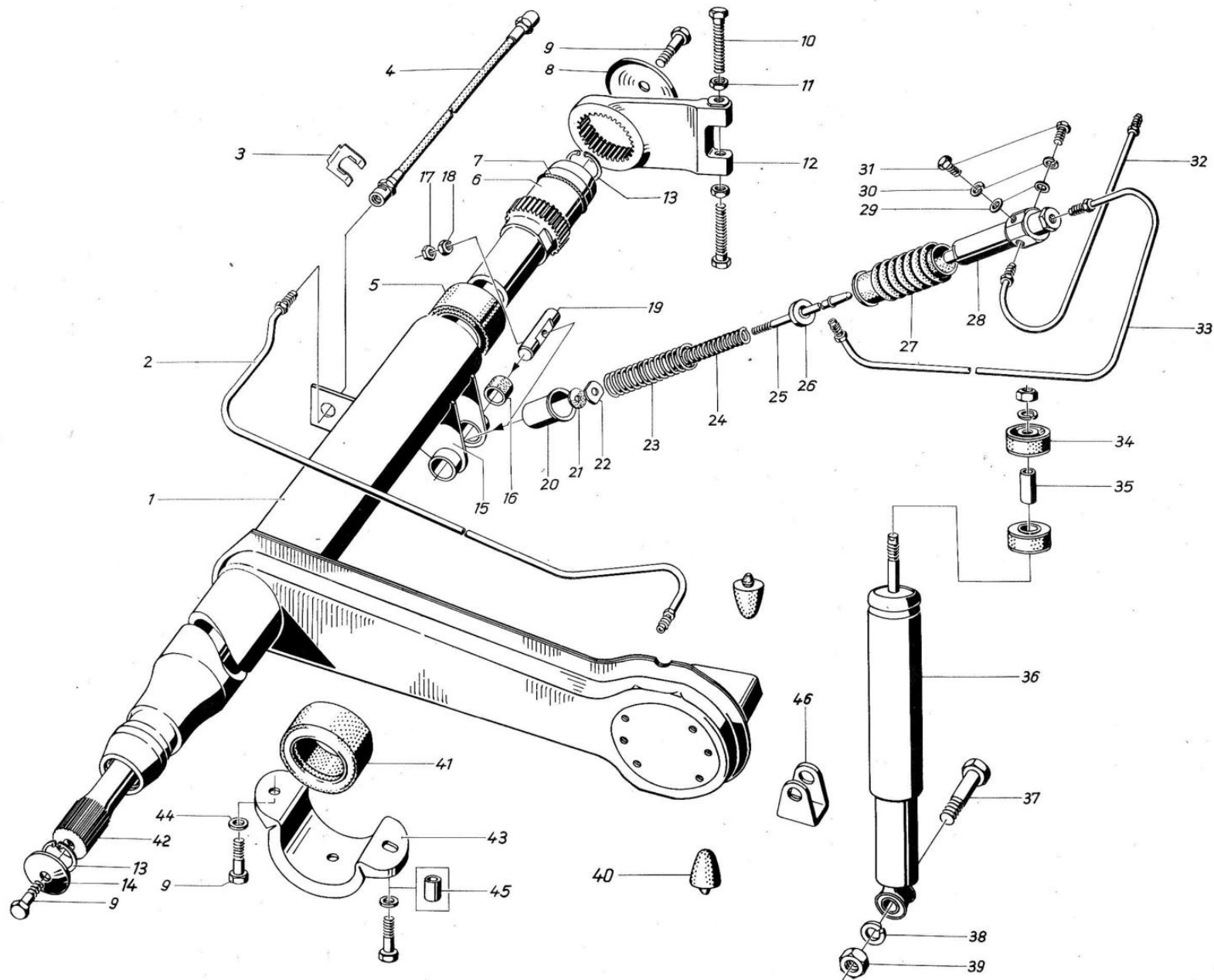




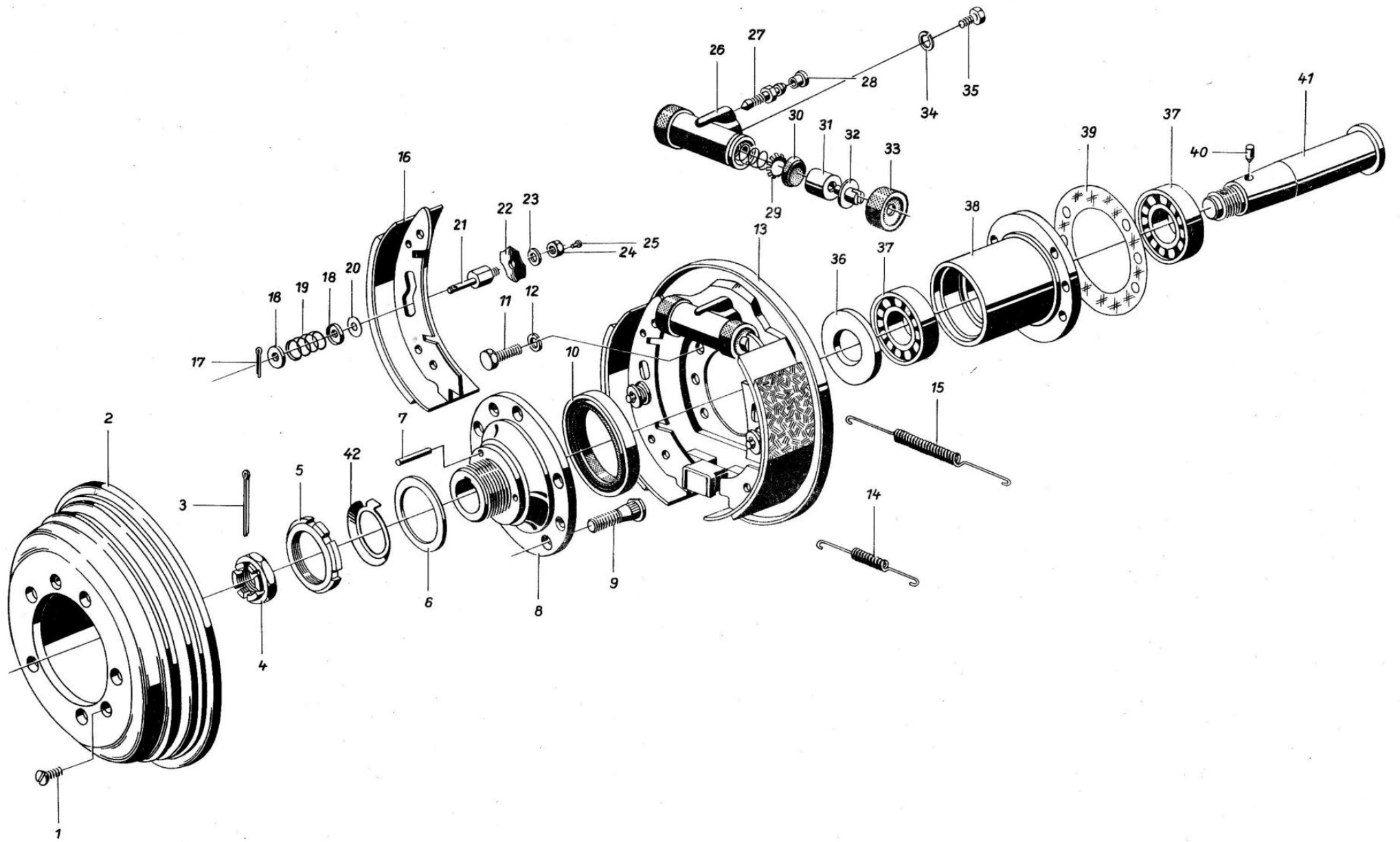




Bild Nr.	Benennung	Bestell-Nummer		Stückzahl							Bemerkung	
		Sach-Nr.	ZAK-Nummer	KA	KM	KB	KK	HP	FR/-	S-		
1	2	3	4	5							6	
27	Schutzbalg LA 15	18 31042 003		1	1	1	1	1	1	1	1	V
28	Druckbegrenzer, vollst. (LAD) lastabhängig regelbar LD 75	18 31047 008	134 29 14 258 061908	1	1	-	1	1	1	1	1	
-	Druckbegrenzer, vollst. (LAD) lastabhängig regelbar LD 80	18 31228 004	134 29 14 258 065108	-	-	1	-	-	-	-	-	
29	Scheibe 8,4 TGL 0-125-St. gal Zn c	99 00954 391	135 73 11 003 130092	2	2	2	2	2	2	2	2	
30	Federring B8 TGL 7403 gal Zn c	99 00811 735	135 73 42 002 023071	2	2	2 2	2	2	2	2	2	
31	Sechskantschraube M 8 x 14 TGL 0-933-8.8 gal Zn c	99 00940 382	135 71 11 204 243672	2	2	2	2	2	2	2	2	
32	Bremsleitung	04 03379 107	134 29 99 204 018504	1	1	1	1	1	1	1	1	
33	Bremsleitung, vollst. vom LAD zum hinteren Verteiler	04 03381 118	134 29 99 204 019304	1	1	1	1	1	1	1	1	
34	Elastische Aufhängung für Stoßdämpfer	04 03853 003	134 29 99 204 281804	4	4	4	4	-	-	-	4/-	
35	Distanzhülse	04 03856 102	134 29 11 209 434604	2	2	2	2	-	-	-	2/-	
36	Teleskopstoßdämpfer B 3-200-200/50 TGL 8114	18 50612 000	134 20 12 201 047217	2	2	-	-	-	-	-	2	V/R
-	Teleskopstoßdämpfer B 8-200-150/50 TGL 8114	18 50613 001	134 29 12 201 045617	-	-	2	2	-	-	-	R	
-	Teleskopstoßdämpfer B 3-200-90/30 TGL 8114	18 51547 006	134 29 12 201 325117	-	-	-	2	-	-	-	2	
-	Telekopstoßdämpfer A 3-200-220/50 TGL 8114	18 50608 004	134 29 12 201 041317	-	-	-	-	2	2	2	2	
37	Sechskantschraube M 14 x 1,5 x 55 TGL 0-961-10.9 gal Zn c	99 00852 647	135 71 11 300	2	2	2	2	4	4	4	2/4	















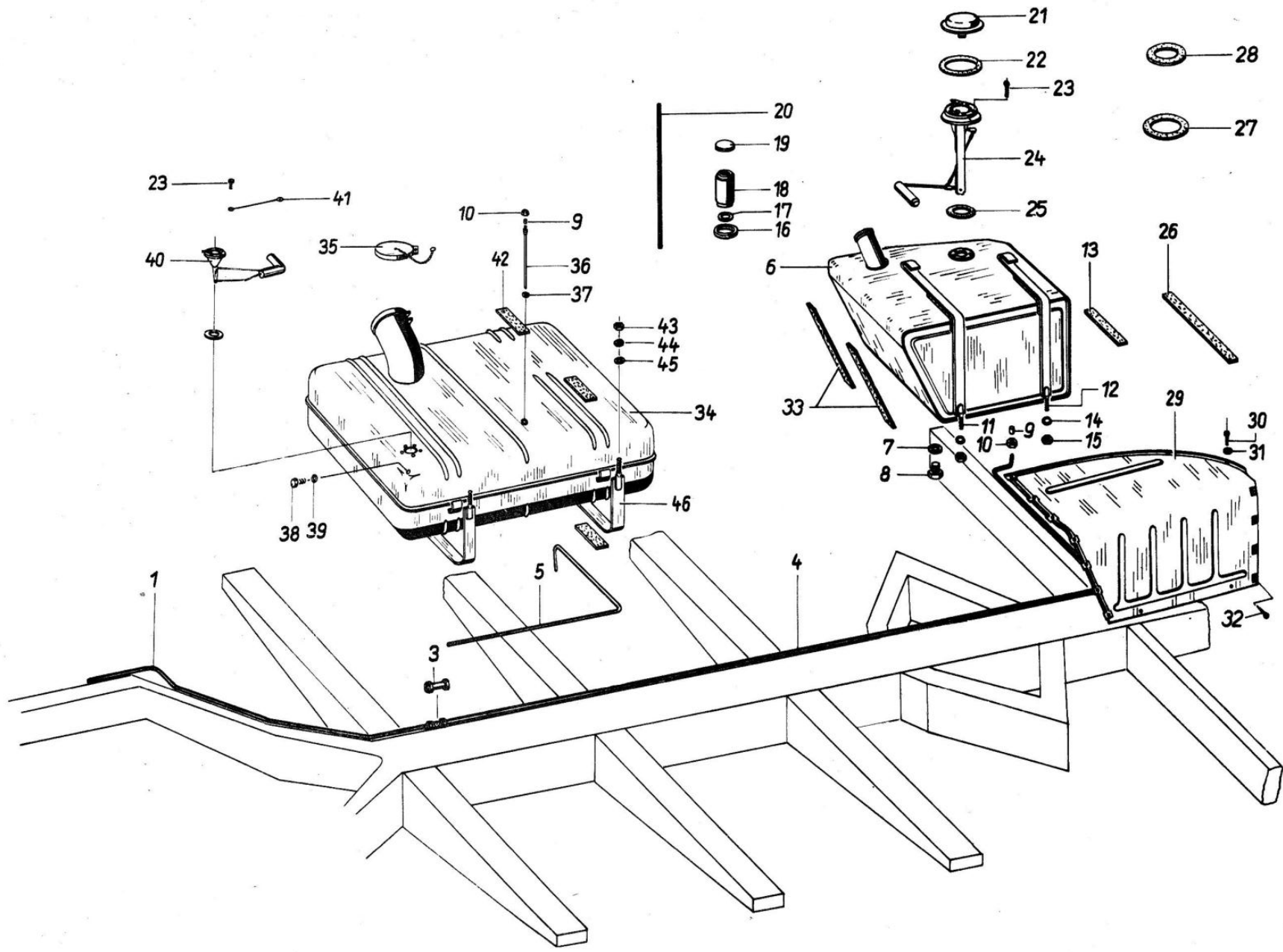
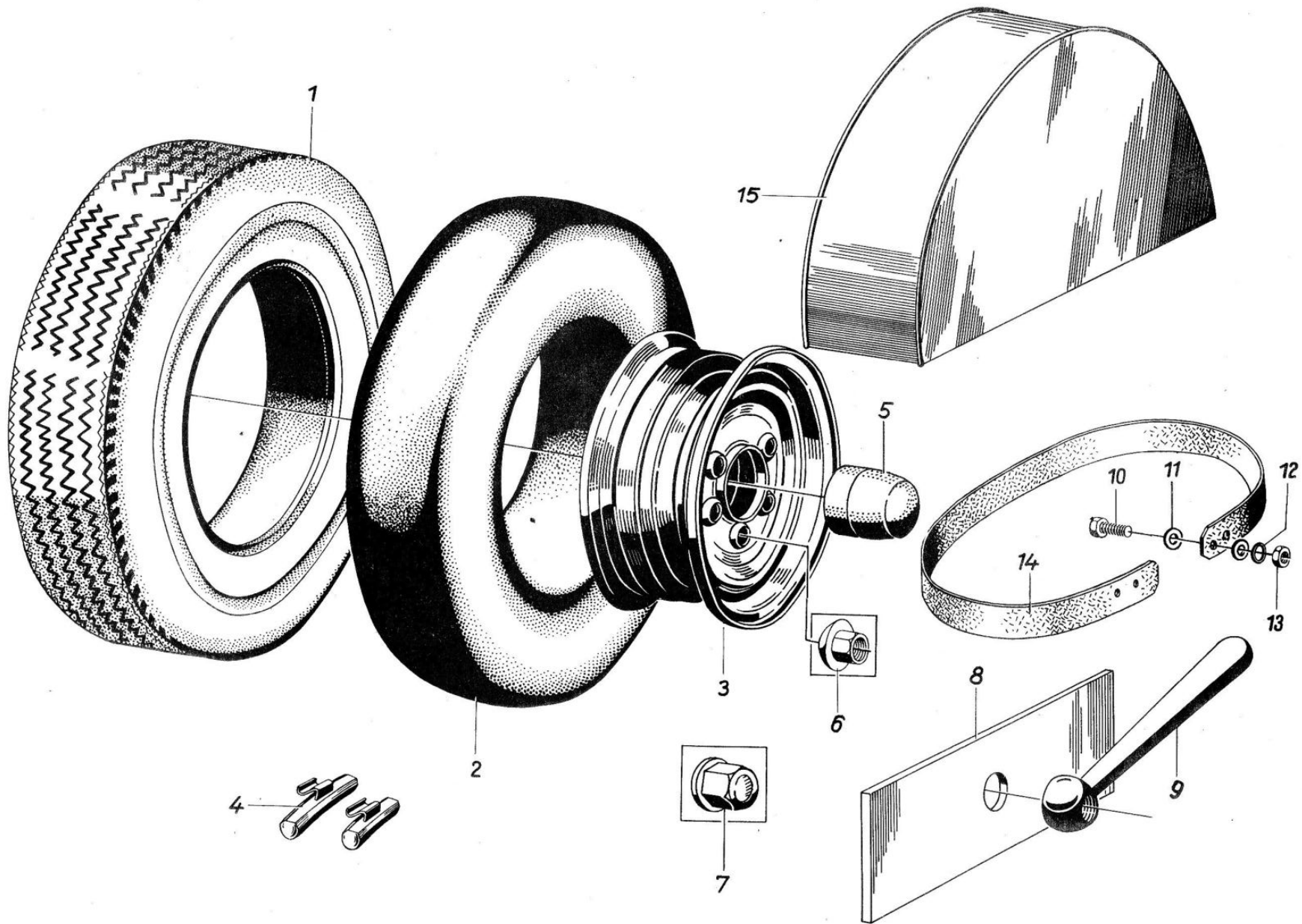




Bild Nr.	Benennung	Bestell-Nummer		Stückzahl							Bemerkung
		Sach-Nr.	ZAK-Nummer	KA	KM	KB	KK	HP	FR/-	S-	
1	2	3	4								6
16	Gummiring für Einfüllstutzen	04 06238 004		1	1	1	1	-	-	1	
17	Dichtring 1763-8			1	1	1	1	-	-	1	*
18	Einfüllstutzen, vollst.	40 21301 007		1	1	1	1	-	-	1	
19	Verschlußdeckel E 40 TGL 39-741	40 21401 002		1	1	1	1	-	-	1	
20	Kraftstoffschlauch A 9 TGL 10437			1	1	1	1	-	-	1	*
21	Verschlußkappe	04 06359 205		1	1	1	1	-	-	1	
22	Gummiunterlage	91 21000 246		1	1	1	1	-	-	1	
23	Zylinderschraube BM 5 x 25 TGL 0-84-5.8 gal Zn c	99 00928 997	135 71 31 205 033464	5	5	5	5	5	5	5	
24	Kraftstoffgeber Typ D 194-19 mit Dichtung	91 13012 596		1	1	1	1	-	-	1	
25	Dichtung für Geber	04 84240 002		1	1	1	1	1	1	1	
26	Unterlegestreifen	04 01310 001		1	1	1	1	-	-	1	
27	Dichtring	04 01308 007		1	1	1	1	-	-	1	
28	Dichtring	04 01309 008		1	1	1	1	-	-	1	
29	Abdeckhaube für Kraftstoffbehälter	04 06366 116		1	1	1	1	-	-	1	
30	Zylinderschneideschraube BM 4 x 10 TGL 5738 gal Zn c	99 00098 374	135 71 59 005 123152	4	4	4	4	-	-	4	
31	Scheibe 4,3 TGL 0-125-St. gal Zn c	99 00954 017	135 73 11 003 013068	4	4	4	4	-	-	4	

Bild Nr.	Benennung	Bestell-Nummer		Stückzahl							Bemerkung
		Sach-Nr.	ZAK-Nummer	KA	KM	KB	KK	HP	FR/-	S-	
1	2	3	4	5							6
32	Zylinderblechschraube B 5,5 x 13 TGL 0-7971 gal Zn c	99 00127 598		11	11	11	11	-	-	11	
33	Unterlegstreifen	04 01348 006		2	2	2	2	-	-	2	
34	Kraftstoffbehälter	04 01347 005		-	-	-	-	1	1	1	
35	Verschlußdeckel E 60 TGL 39-741-St.	99 00235 271		-	-	-	-	1	1	1	
36	Verschraubung gerade geklebt	04 01326 000	134 29 18 208 000304	-	-	-	-	1	1	1	
37	Dichtring A 12 x 16 TGL 0-7603 VF	99 00109 860	155 84 31 511 002115	-	-	-	-	1	1	1	
38	Verschlußschraube M 14 x 1,5 TGL 0-7604-4.6 gal Zn c	99 00951 192	135 71 94 003 063030	-	-	-	-	2	2	2	
39	Dichtring A 14 x 18 TGL 0-7603 Pap	99 00875 315		-	-	-	-	2	2	2	
40	Kraftstoffgeber Typ C 205-16	91 42003 010		-	-	-	-	1	1	1	
41	Leitung 31. Masse am Kraftstoffgeber			-	-	-	-	1	1	1	*
42	Unterlegstreifen	04 01320 003		-	-	-	-	9	9	9	
43	Sechskantmutter M 10 TGL 0-934-6 gal Zn c	99 00571 911	135 72 11 205 063057	-	-	-	-	4	4	4	
44	Sechskantmutter BM 10 TGL 0-439-04 gal Zn c	99 00031 293	135 72 12 208 043064	-	-	-	-	4	4	4	
45	Scheibe 10,5 TGL 0-125 gal Zn c	99 00032 438	135 73 11 003 073044	-	-	-	-	4	4	4	
46	Spannband, vollst. gebogen	04 01329 003	134 29 99 204 287704	-	-	-	-	2	2	2	

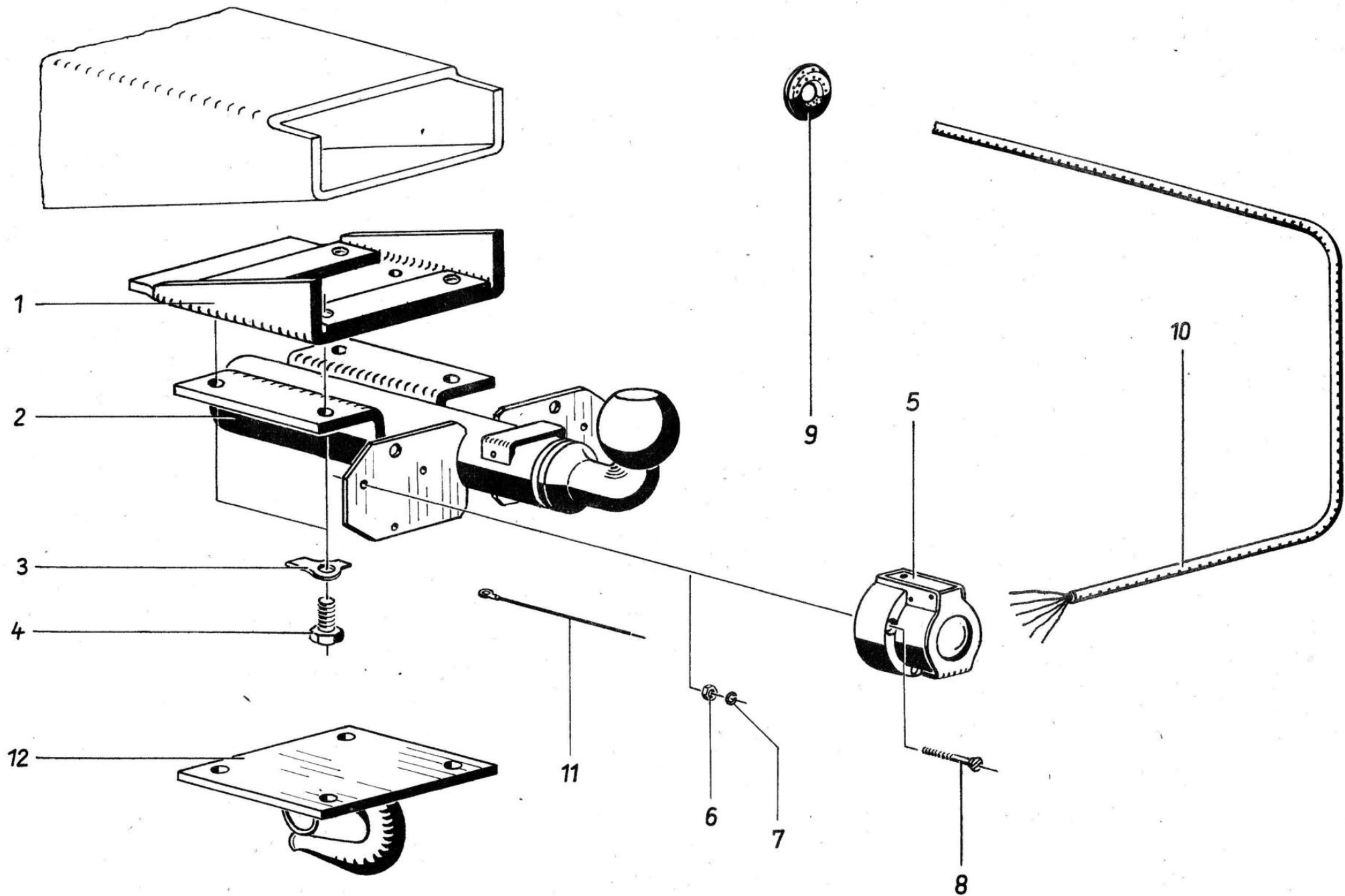




**F15.1**

Bild Nr.	Benennung	Bestell-Nummer		Stückzahl							Bemerkung
		Sach-Nr.	ZAK-Nummer	KA	KM	KB	KK	HP	FR/-	S-	
1	2	3	4	5							6
1	Reifen 6.70-13 C/6 PR TGL 6500/01	99 00958 037		5	5	5	5	5	5	5	
2	Luftschlauch 1340-6.40/6.50/6.70/175/185-13 TGL 27252	99 00961 032		5	5	5	5	5	5	5	
3	Scheibenrad, vollst. lackiert (ohne Halte- ring)	04 04266 001	134 29 16 202 001104	5	5	5	5	5	5	5	
-	Scheibenrad (ohne Haltering) 5K x 13 C35 grund. TGL 10521	99 00468 535	134 29 16 202 049642	5	5	5	5	5	5	5	
4	Auswuchtmasse n. Bedarf NA 20 x 2,8 TGL 33784	99 00275 004		1	1	1	1	1	1	1	
4	Auswuchtmasse n. Bedarf NA 30 x 2,8 TGL 33784	99 00275 086		1	1	1	1	1	1	1	
4	Auswuchtmasse n. Bedarf NA 40 x 2,8 TGL 33784	99 00275 012		1	1	1	1	1	1	1	
4	Auswuchtmasse n. Bedarf NA 60 x 2,8 TGL 33784	99 00275 020		1	1	1	1	1	1	1	
4	Auswuchtmasse n. Bedarf NA 80 x 2,8 TGL 33784	99 00275 037		1	1	1	1	1	1	1	
5	Radkappe (Gummi)	04 04268 003		4	4	4	4	4	4	4	
6	Radmutter BM 14 x 1,5 TGL 22252-7 H 18 gal Zn c	99 00793 098	135 72 80 008 013017	20	20	20	20	20	20	20	
7	Radmutterkappe	03 11703 010		20	20	20	20	20	20	20	
8	Befestigungsblech für Reserverad	04 04255 007	134 29 99 204 288504	-	-	-	-	1	-	1	
9	Kegelgriff, lackiert	04 04256 104	134 29 99 204 289304	-	-	-	-	1	-	1	

Bild Nr.	Benennung	Bestell-Nummer		Stückzahl							Bemerkung
		Sach-Nr.	ZAK-Nummer	KA	KM	KB	KK	HP	FR/-	S-	
1	2	3	4	5							6
10	Zylinderschraube BM 6 x 16 TGL 0-84-5.8 gal Zn c	99 01100 810	135 71 31 205 073570	2	2	2	2	-	2	2	
11	Scheibe 6,4 TGL 0-9021-St gal Zn c	99 00134 363	135 73 11 003 143057	4	4	4	4	-	4	4	
12	Federring B 6 TGL 7403 gal Zn c	99 00106 351	135 73 42 002 023063	2	2	2	2	-	2	2	
13	Sechskantmutter M 6 TGL 0-934-6 gal Zn c	99 00571 856	135 72 11 205 063030	2	2	2	2	-	2	2	
14	Haltegurt für Reserverad	04 07236 001		1	1	1	1	-	1	1	
15	Reserveradaabdeckung für Reserveradanordnung - Trennwand	04 09427 006		1	1	1	1	-	1	1	



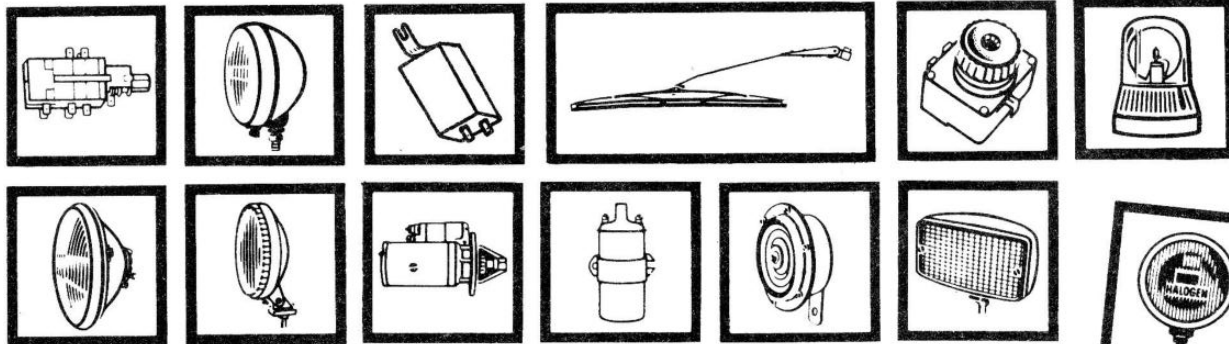




# **ELEKTRIK**

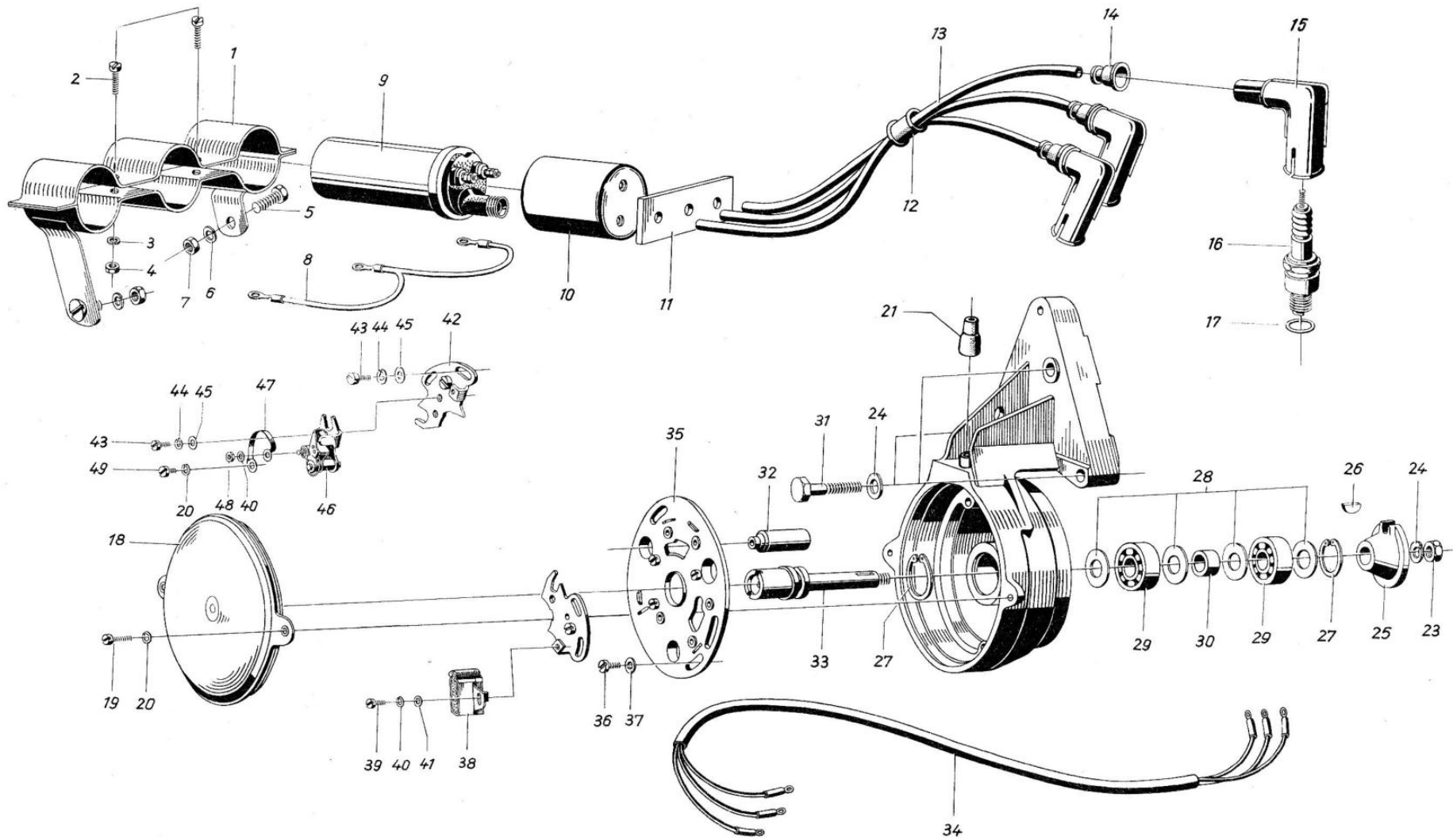
**ELECTRIC EQUIPMENT  
EQUIPEMENT ELECTRIQUE  
VILLAMOSSÁG  
ELEKTRICKÉ PŘÍSLUŠENSTVÍ  
ЕЛЕКТРОУРЕДБА  
INSTALACJA ELEKTRYCZNA  
EQUIPO ELÉCTRICO  
INSTALAÇÃO ELECTRICA**





**IFA BARKAS**

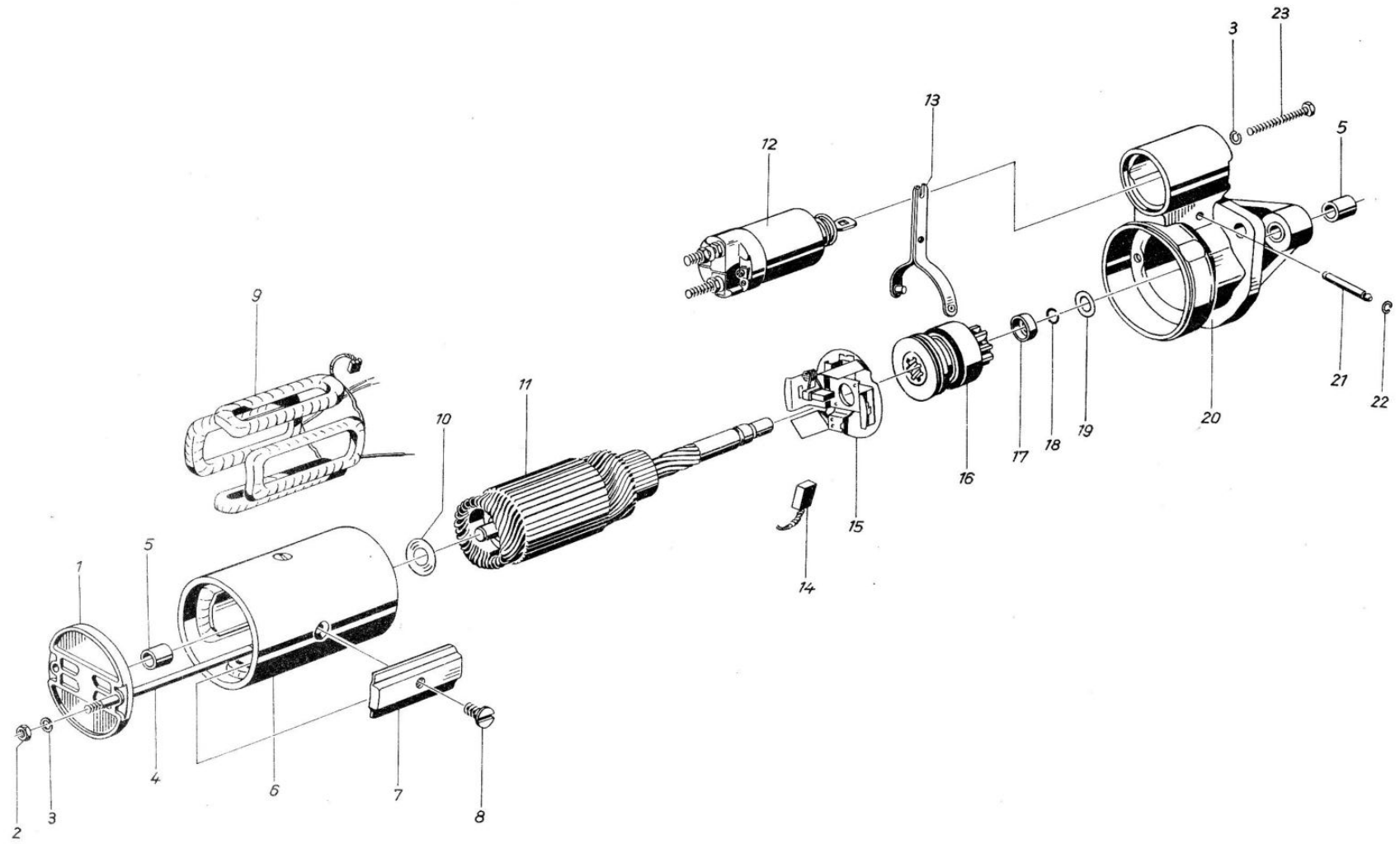








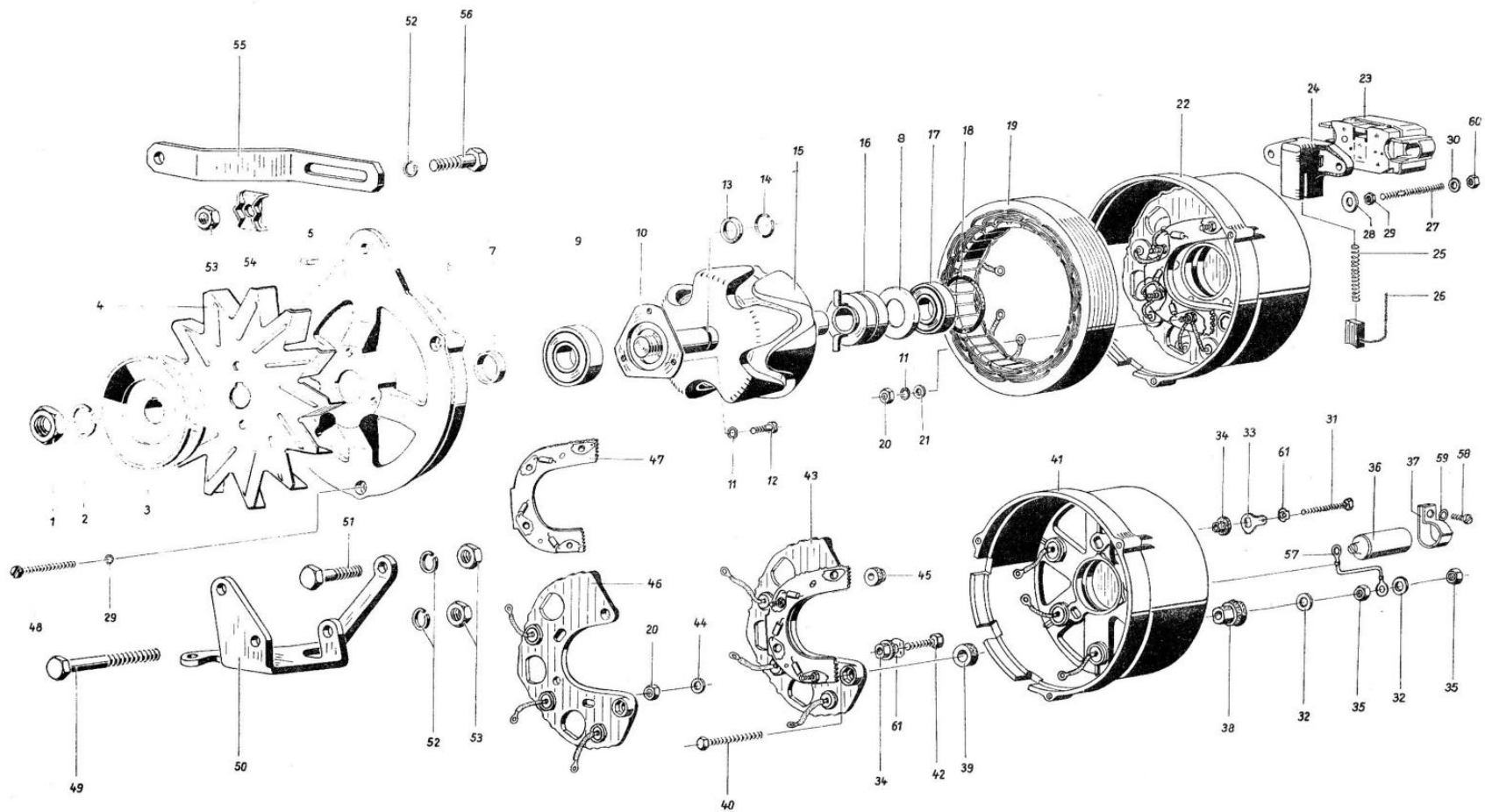














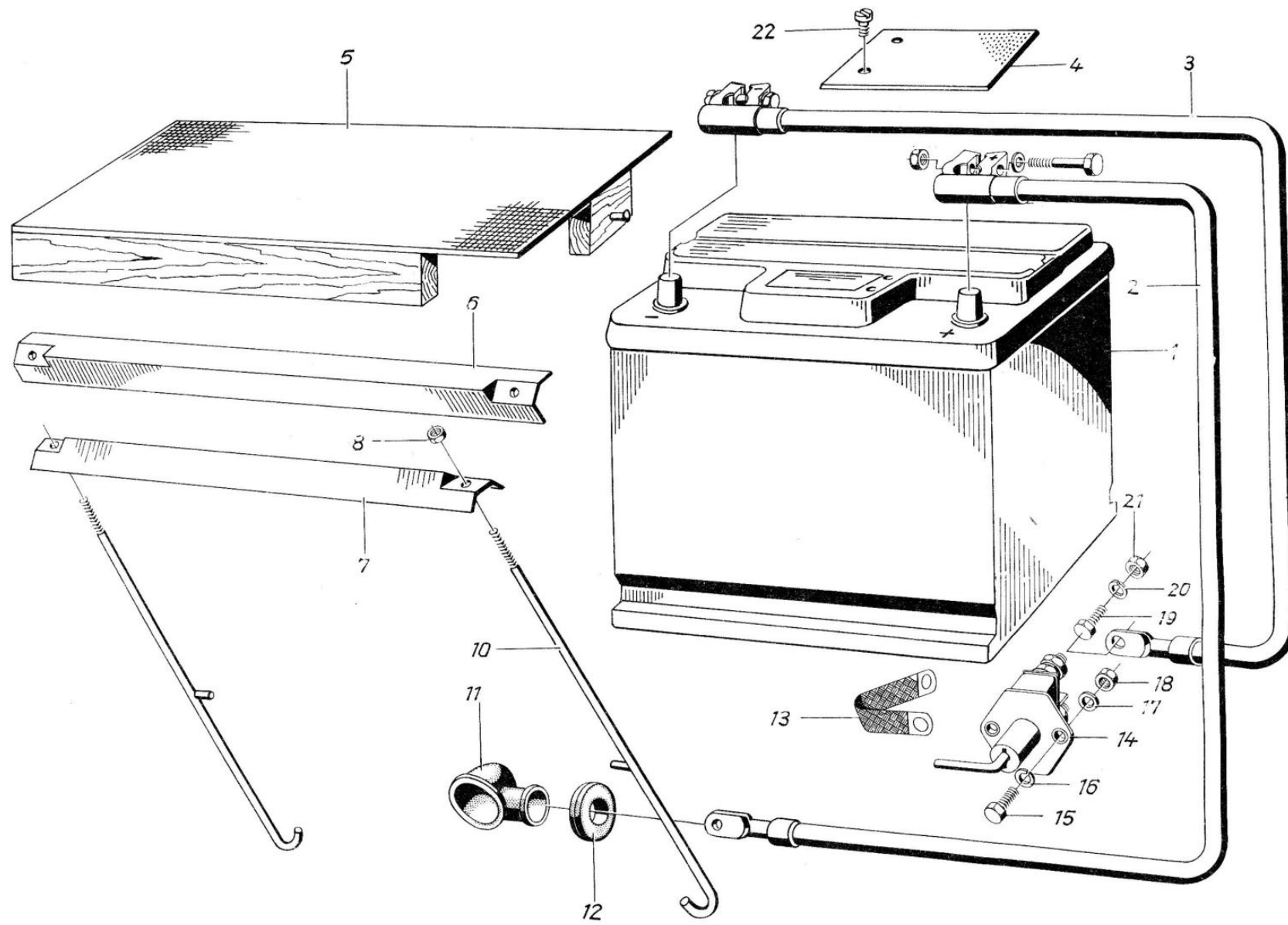








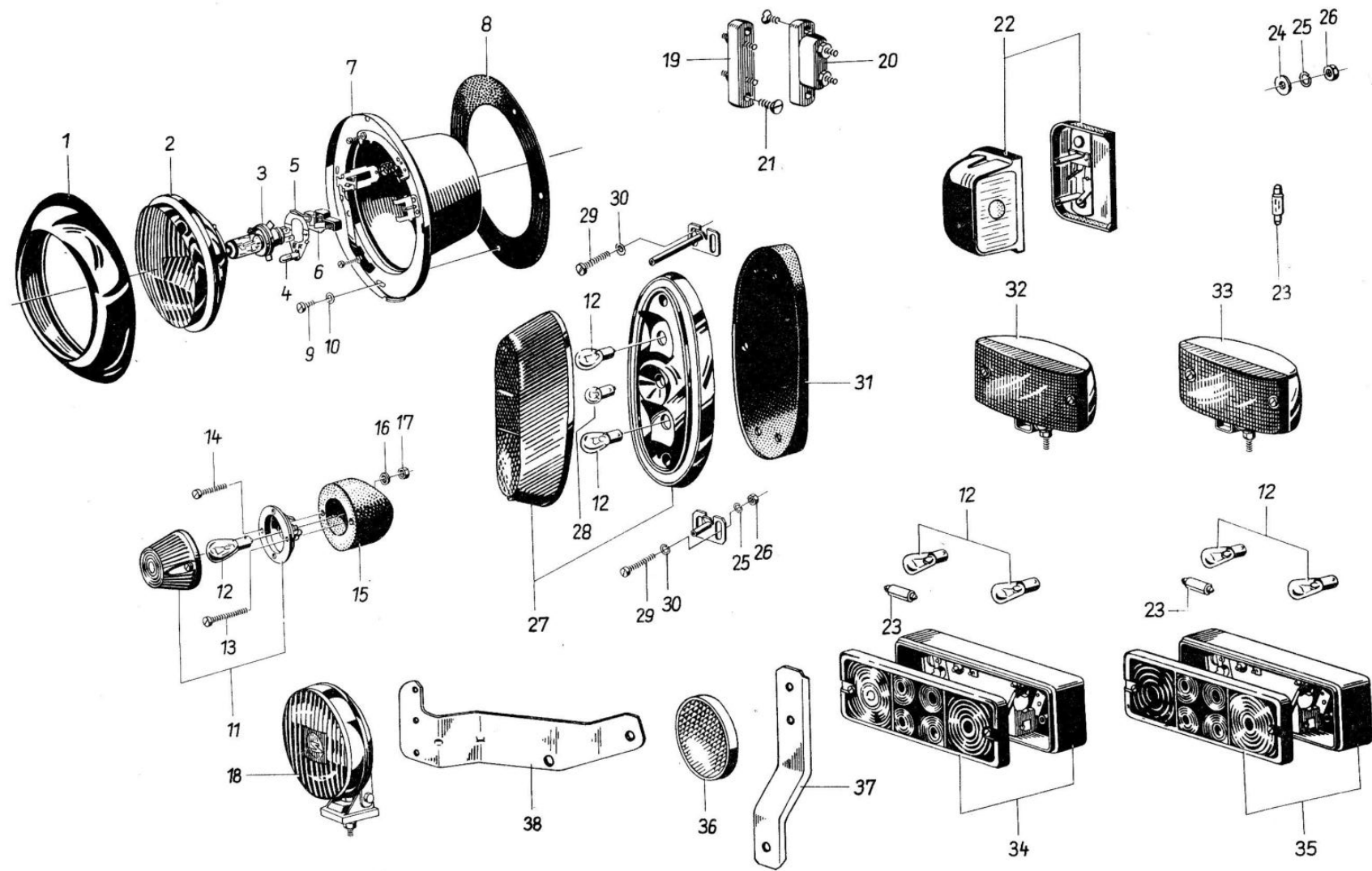






**E 4.2**

Bild Nr.	Benennung	Bestell-Nummer		Stückzahl							Bemerkung
		Sach-Nr.	ZAK-Nummer	KA	KM	KB	KK	HP	FR/-	S-	
1	2	3	4	5							6
14	Batterieauptschalter FA TGL 23409 8610.4		136 65 61 100 900070	-	-	1	1	-	-	1	o
15	Sechskantschraube M 6x14 TGL 0-933-4.8 gal Zn c	99 01114 350	135 71 11 204 323429	-	-	1	1	-	-	1	
16	Scheibe 6,4 TGL 0-125-St. gal Zn c	99 00954 033	135 73 11 003 013084	1	1	-	-	1	1	1/-	
17	Federring B 6 TGL 7403 gal Zn c	99 00106 351	135 73 42 002 023063	-	-	1	1	-	-	1	
18	Sechskantmutter M 6 TGL 0-934-6 gal Zn c	99 00571 856	135 72 11 205 063030	-	-	1	1	-	-	1	
19	Sechskantschraube M10x16 TGL 0-933-4.8 gal Zn c	99 00070 242	135 71 11 204 333010	1	1	-	-	1	1	-	
20	Federring B 10 TGL 7403 gal Zn c	99 00811 220	135 73 42 002 023098	1	1	-	-	1	1	-	
21	Sechskantmutter M 10 TGL 0-934-6 gal Zn c	99 00571 911	135 72 11 205 063057	1	1	-	-	1	1	-	
22	Zylinderblechschrabe B 5,5x13 TGL 0-7971 gal Zn c	99 00127 598		1	1	-	-	1	1	-	



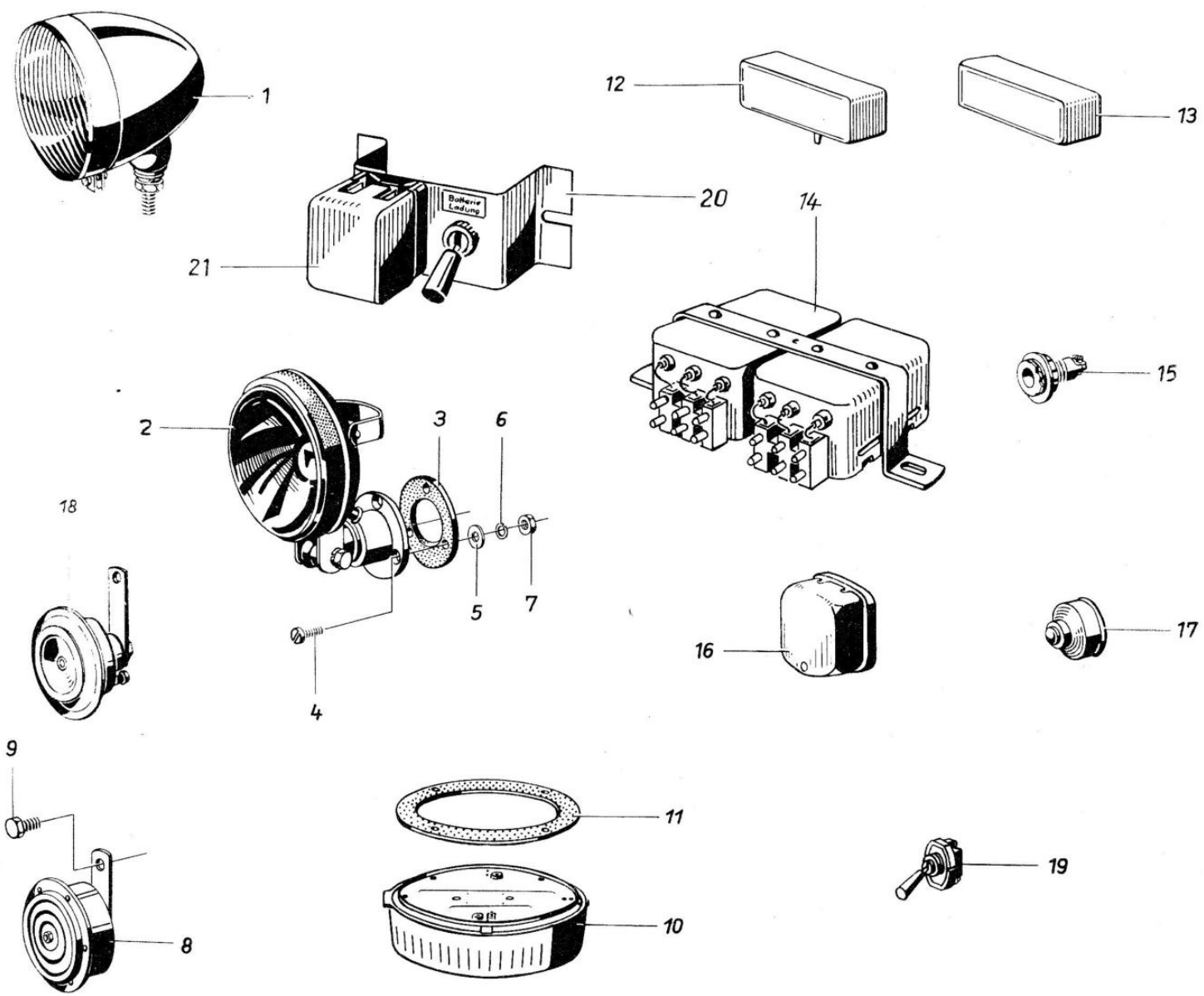


**E 5.2**

Bild Nr.	Benennung	Bestell-Nummer		Stückzahl							Bemerkung
		Sach-Nr.	ZAK-Nr.	KA	KM	KB	KK	HP	FR/-	S-	
1	2	3	4	5							6
16	Scheibe 4,3 TGL 0-125-St gal Zn c	99 00977 031	135 73 11 003 013068	4	4	4	4	4	4	4	
17	Sechskantmutter M 4 TGL 0-934-6 gal Zn c	99 00571 702	135 72 11 205 063014	4	4	4	4	4	4	4	
18	Nebelscheinwerfer (Gehäuse schwarz lackiert) 8720.25		136 65 51 308 904506	2	2	2	2	2	2	2	
-	Halogenlampe (H 3) 12 V 55 W PK 22 s TGL 42845		137 53 51 009 483211	2	2	2	2	2	2	2	o
-	Relais KA 12-H TGL 25384 8672.10/1 (Ausweichlösung = KW 12 H 8672.10)		136 65 61 901 930122	1	1	1	1	1	1	1	
			136 65 61 901 930165	1	1	1	1	1	1	1	
19	Türkontakt - Zuleitung	04 04854 003		1	1	1	1	-	-	1/-	
20	Türkontakt - Ableitung	04 04855 004		1	1	1	1	-	-	1/-	
21	Linsensenk-Schneidschraube BM 3x8 TGL 5733 gal Zn c	99 00098 382	135 71 59 005 143057	4	4	4	4	-	-	4/-	
22	Kennzeichenleuchte 8528.7		136 65 55 018 903749	2	2	2	2	-	-	2/-	o
-	Kennzeichenleuchte m. Köderplatte 8528.6		136 65 55 018 902455	1	1	1	1	-	-	1/-	o
23	Soffitte f. Kennzeichenbeleuchtung FZLE 12 V 5 W C 11		137 51 54 005 471077	6	6	6	6	-	-	6/-	o
24	Zahnscheibe A 5 TGL 0-6797 gal Zn c	99 00100 483	135 73 43 005 023055	2	2	2	2	-	-	2/-	
25	Federring B 5 TGL 7403 gal Zn c	99 00106 343	135 73 42 002 023055	2	2	2	2	-	-	2/-	
26	Sechskantmutter M 5 TGL 0-934-6 gal Zn c	99 00571 710	135 72 11 205 063022	4	4	4	4	-	-	4/-	
27	Brems-Schluß-Blinkleuchte 8520.24/30		136 65 54 808 920338	2	2	2	2	-	-	2/-	o
-	Lichtaustrittscheibe 8520.24/1-2		136 65 54 808 820484	2	2	2	2	-	-	2/-	o
28	Glühlampe/Schlußlicht FZLB 12 V 5 W C 11		137 51 54 005 471253	2	2	2	2	-	-	2/-	o
29	Zylinderschraube AM 6x40 TGL 0-84-4.8 gal Zn c	99 00928 972	135 71 31 205 013658	7	7	7	7	-	-	7/-	
-	Zylinderschraube rechts AM 6x35 TGL 0-84-4.8 gal Zn c	99 00928 601	135 71 31 205 013631	1	1	1	1	-	-	1/-	
30	Scheibe 6,4 TGL 0-9021-St gal Zn c	99 00134 121	135 73 11 003 143057	8	8	8	8	-	-	8/-	
31	Gummiunterlage links	04 04871 004	146 44 62 966 846537	1	1	1	1	-	-	1/-	



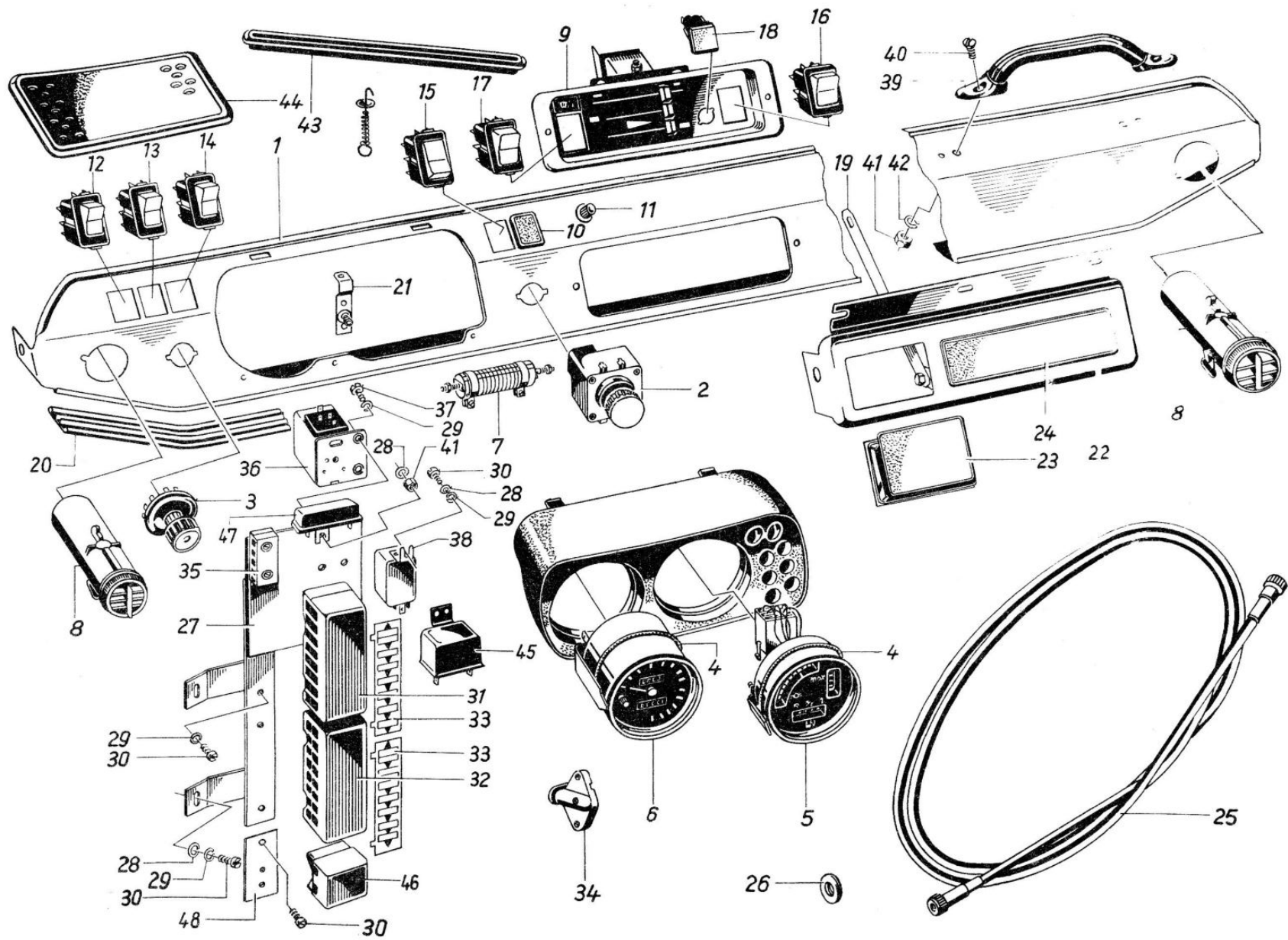
Bild Nr.	Benennung	Bestell-Nummer		Stückzahl							Bemerkung
		Sach-Nr.	ZAK-Nr.	KA	KM	KB	KK	HP	FR/-	S-	
1	2	3	4	5							6
-	Gummiunterlage rechts	04 04870 003	146 44 62 966 846529	1	1	1	1	-	-	1/-	
32	Nebelschlußleuchte AG 2 TGL 24741 8526.14/1		136 65 54 306 920047	1	1	1	1	1	1	1	o
-	Glühlampe FZLB 12 V 21 W P 25-1		137 51 54 005 476353	1	1	1	1	1	1	1	o
33	Rückfahrscheinwerfer 8725.3/11		136 65 51 308 920127	1	1	1	1	1	1	1	o
-	Glühlampe FZLB 12 V 21 W P 25-1		137 51 54 005 476353	1	1	1	1	1	1	1	o
-	Lichtaustrittscheibe 8725.3-20		136 65 51 308 820150	1	1	1	1	1	1	1	o
34	Blink-Brems-Schluß-Kennzeichenleuchte 8522.20/1		136 65 54 808 920952	-	-	-	-	1	1	1/-	o
-	Lichtaustrittscheibe 8522.20-1		136 65 54 808 820740	-	-	-	-	1	1	1/-	o
-	Brems-Kontrollrelais 12 V 2x21 W/2 W	04 05383 005	136 65 42 305 932128	1	1	1	1	1	1	1	o
35	Blink-Brems-Schlußleuchte 8520.25/10		165 65 54 808 920901	-	-	-	-	1	1	1/-	o
-	Lichtaustrittscheibe 8520.25-1		165 65 64 808 820599	-	-	-	-	1	1	1/-	o
36	Rückstrahler rund A TGL 31906	99 00188 070		2	2	2	2	2	2	2	
-	Gummipuffer für Bordwandanschlag	04 09013 002		-	-	-	-	1	1	1/-	
37	Halter für Rückstrahler	04 05183 006		2	2	2	2	-	-	2/-	
38	Halteplatte für Rückstrahler	04 05183 006		-	-	-	-	2	-	2/-	
-	Kennzeichenschildträger	04 05217 000		-	-	-	-	-	1	1/-	



**E 6.1**

Bild Nr.	Benennung	Bestell-Nummer		Stückzahl							Bemerkung
		Sach-Nr.	ZAK-Nr.	KA	KM	KB	KK	HP	FR/-	S-	
1	2	3	4	5							6
1	Aufbauscheinwerfer (elfenbein mit Rot-Kreuz Streuscheibe ) 8703.12/21			-	-	-	2	-	-	2/-	o
-	Glühlampe FZLB 12 V 21 W P25-1		137 51 54 005 476353	-	-	-	2	-	-	2/-	o
2	Suchscheinwerfer 8710.5/2		136 65 51 308 904856	-	-	-	1	-	-	1/-	o
-	Halogenlampe (H 3) 12 V 55 W PK 22 s		137 53 51 099 483211	-	-	-	1	-	-	1/-	o
3	Unterlage	04 05034 002		-	-	-	1	-	-	1/-	
4	Senkschraube BM 6x20 TGL 5683-4.8 gal Zn c	99 00968 143	135 71 32 208 123566	-	-	-	3	-	-	3/-	
5	Unterlegscheibe	04 05321 000		-	-	-	3	-	-	3/-	
6	Federring B 6 TGL 7403 gal Zn c	99 00106 351	135 73 42 002 023063	-	-	-	3	-	-	3/-	
7	Sechskantmutter M 6 TGL 0-934-6 gal Zn c	99 00571 856	135 72 11 205 063030	-	-	-	3	-	-	3/-	
8	Horn BE 12-335 TGL 4487 8412.16/1		136 65 42 102 901700	1	1	1	-	1	1	1	o
9	Sechskantschraube M 10x16 TGL 0-933-8.8 gal Zn c	99 00940 462	135 71 11 204 243912	1	1	1	-	1	1	1	
10	Innenleuchte rund 8838.6		136 65 56 002 910025	-	-	-	2	-	-	2/-	
11	Unterlage	04 17500 008		-	-	-	2	-	-	2/-	
12	Innenleuchte 8838.7/1		136 65 56 002 910260	1	1	1	1	-	-	1	o
13	Innenleuchte 8838.7/11		136 65 56 002 910279	1	1	1	-	1	1	1/-	o
-	Soffitte für Innenleuchte 12 V 5 W S 8,5		137 51 54 005 471077	4	4	4	2	2	2	4/-	o
-	Glühlampe 12 V 21 W BA 15 s		137 51 54 005 472475	-	-	-	4	-	-	4	
-	Zylinderblechschraube B 4,2x16 TGL 0-7971 gal Zn c	99 00127 686		4	4	4	-	2	2	4/2	
-	Zylinderblechschraube B 3,9x16 TGL 0-7971 gal Zn c	99 00127 758		-	-	-	8	-	-	8	
14	Elektronischer Impulsgeber 8901.1/079		136 65 42 305 900265	-	-	-	1	-	-	1/-	o
-	Zylinderblechschraube B 5,5x13 TGL 0-7971 gal Zn c	99 00127 598		-	-	-	2	-	-	2/-	
-	Scheibe A 5,8 TGL 0-440 gal Zn c	99 00032 382	135 73 11 003 063006	-	-	-	2	-	-	2/-	

Bild Nr.	Benennung	Bestell-Nummer		Stückzahl							Bemerkung
		Sach-Nr.	ZAK-Nr.	KA	KM	KB	KK	HP	FR/	S-	
1	2	3	4	5							6
15	Steckdose B 1 TGL 27292 8820.101		136 65 62 306 900054	-	-	-	2	-	-	2/	o
16	Summer (12 V) Typ S 52 für Gleichstrom	04 05215 007	136 65 42 903 933008	-	-	-	1	-	-	1/	o
-	Zylinderschraube BM 4x14 TGL 0-84.5.8 gal Zn c	99 00017 334	135 71 31 205 073220	-	-	-	1	-	-	1/	
-	Zylinderschraube BM 4x12 TGL 0-84-5.8 gal Zn c	99 01171 012	135 71 31 205 073212	-	-	-	1	-	-	1/	
-	Federring B 4 TGL 7403 gal Zn c	99 00106 054	135 73 42 002 023047	-	-	-	2	-	-	2/	
17	Signaldruckknopf	04 04894 002		-	-	-	1	-	-	1/	
-	Zylinderblechschraube B 2,9x13 TGL 0-7971 gal Zn c	99 00127 694		-	-	-	1	-	-	1/	
18	Horn B 12-335 TGL 4487 8412.16/159			-	-	-	1	-	-	1/	
-	Horn B 12-450 TGL 4487 8412.16/359			-	-	-	1	-	-	1/	
19	Kippschalter schwarz ZA TGL 23409		136 65 61 901 900206	-	-	-	1	-	-	1/	o
-	Zylinderblechschraube B 4,2x16 TGL 0-7971 gal Zn c	99 00127 686		-	-	-	2	-	-	2/	
20	Befestigungsbrücke			-	-	1	-	-	-	1/	*
21	Sicherungsdose 2polig (Batterieladung) 8811.13			-	-	1	-	-	-	1/	







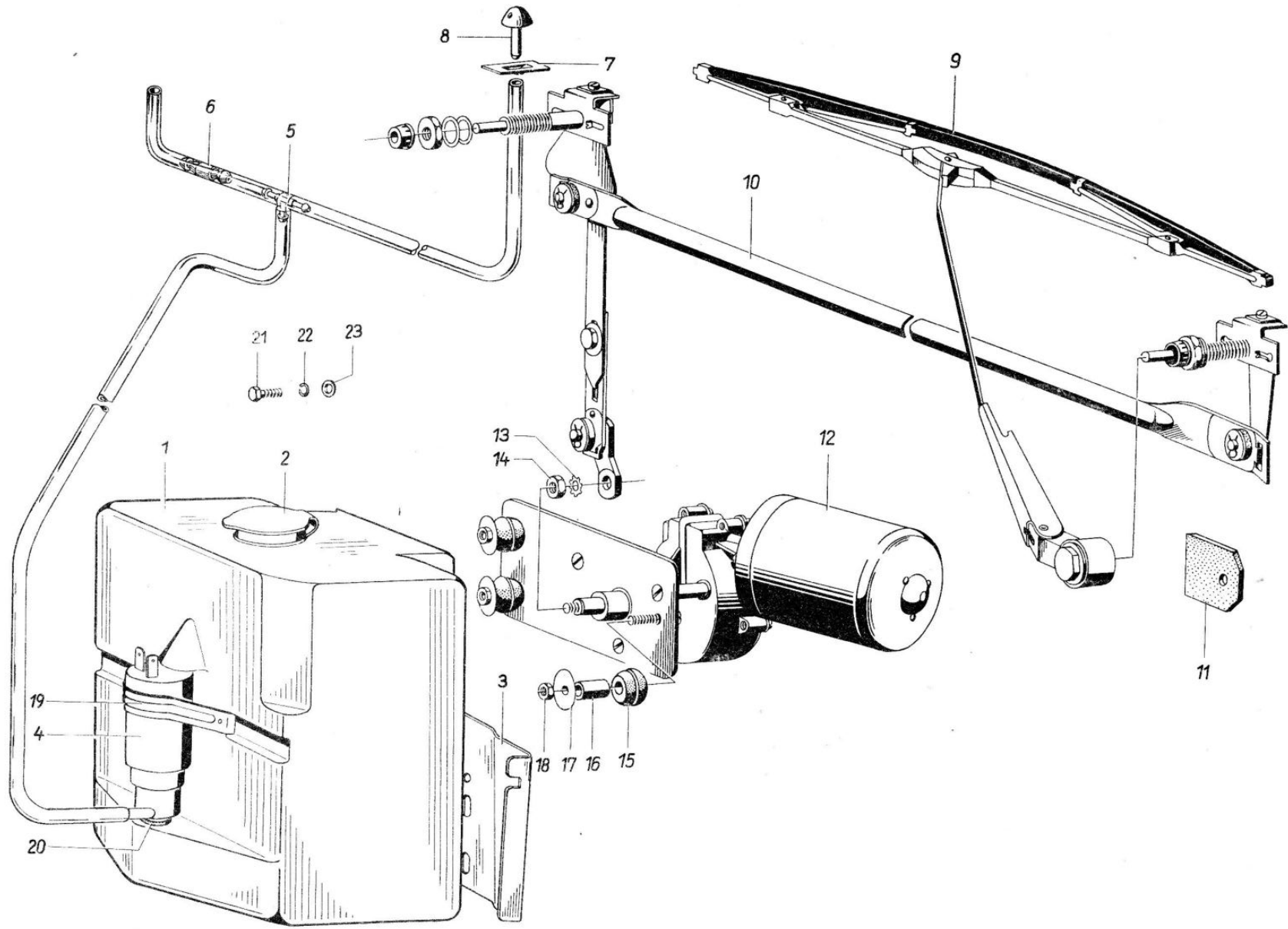


**E 7.3**

Bild Nr.	Benennung	Bestell-Nummer		Stückzahl							Bemerkung	
		Sach-Nr.	ZAK-Nr.	KA	KM	KB	KK	HP	FR/-	S-		
1	2	3	4	5							6	
22	Aufnahme für Radio und Ascher - Schweißgr.	04 04690 008	134 29 20 201 115304	1	1	1	1	1	1	1	1	
23	Einbauascher B TGL 48-33705	99 00760 008	139 87 24 007 002078	1	1	1	1	1	1	1	1	
-	Klemmrahmen	04 04668 002		1	1	1	1	1	1	1	1	
24	Blende für Radioausschnitt	53 06006 600		1	1	1	1	1	1	1	1	
-	Hutmutter M 12x1,5 TGL 39667	99 00441 002		1	1	1	1	1	1	1	1	
25	biegsame Welle A2/H3 - 2100x3,2 TGL 16253	99 00376 033	135 79 90 034 241706	1	1	1	1	1	1	1	1	v
26	Durchführung für biegsame Welle	04 04557 003	146 44 35 968 820118	1	1	1	1	1	1	1	1	
-	Symbolscheibe - Ladekontrolle	53 02402 808		1	1	1	1	1	1	1	1	
-	Farbfilter dunkelrot, Best.-Nr.: 11	04 16871 000		2	2	2	2	2	2	2	2	
-	Symbolscheibe - Fernlicht	53 02403 101		1	1	1	1	1	1	1	1	
-	Farbfilter dunkelrot, Bestell-Nr.: 14	04 16872 001		1	1	1	1	1	1	1	1	
-	Symbolscheibe - Richtungsanzeige	53 02402 904		2	2	2	2	2	2	2	2	
-	Symbolscheibe - Bremslicht	53 02402 206		2	2	2	2	2	2	2	2	
-	Farbfilter grün Bestell-Nr.: 15	04 16873 002		3	3	3	3	3	3	3	3	
-	Symbolscheibe - heizbare Heckscheibe	04 16879 005		1	1	1	1	1	1	1	1	
-	Symbolscheibe - Nebelschlußleuchte	04 04688 005		1	1	1	1	1	1	1	1	
-	Farbfilter gelb	04 04665 007		4	4	4	4	4	4	4	4	
-	Streuscheibe	53 02401 501		8	8	8	8	8	8	8	8	
27	Befestigungsbrücke vollst. Schweißteil	04 04809 023	134 29 99 212 442604	1	1	1	1	1	1	1	1	
28	Scheibe 5,3 TGL 0-125-St gal Zn c	99 00954 406	135 73 11 003 013076	9	9	9	9	9	9	9	9	
29	Federring B 5 TGL 7403 gal Zn c	99 00106 343	135 73 42 002 023055	15	15	15	15	15	15	15	15	
30	Zylinderschraube BM 5x12 TGL 0-84-5,8 gal Zn c	99 01100 796	135 71 31 205 072394	6	6	6	6	6	6	6	6	
-	Sechskantschraube M 5x16 TGL 0-933-4,8 gal Zn c /Befestigung Instrumententafel/	99 00941 607	135 71 11 204 323226	4	4	4	4	4	4	4	4	
-	Aufnahme für Zusatzbestückung	04 04673 007		-	-	-	1	-	-	-	1/-	







**E 8.1**

Bild Nr.	Benennung	Bestell-Nummer		Stückzahl								Bemerkung
		Sach-Nr.	ZAK-Nummer	KA	KM	KB	KK	HP	FR/-	S-		
1	2	3	4	5								6
-	Scheibenwaschanlage C 2,5-12 V 9.0591 (4) F 2.0614		136 65 90 008 082477	1	1	1	1	1	1	1	1	o
1	Behälter WN 9145 (1)		136 65 73 005 031047	1	1	1	1	1	1	1	1	
2	Verschlußkappe WN 9001 (5)	91 17002 902	136 65 73 005 031055	1	1	1	1	1	1	1	1	
3	Behälterhalterung WN 9143 (4)	91 17006 311	136 65 73 005 031004	1	1	1	1	1	1	1	1	
4	Pumpe 12 V 9.0499 (3)		136 65 73 005 031143	1	1	1	1	1	1	1	1	o
5	T-Stück WN 9.016 (5)	91 13001 150	136 65 73 005 030116	1	1	1	1	1	1	1	1	
6	Rückschlagventil 9.0010 (5)	91 13001 215	136 65 73 005 030095	1	1	1	1	1	1	1	1	o
7	Rändelmutter WN 9.076 (5)	91 13012 024	136 65 73 005 030175	2	2	2	2	2	2	2	2	
8	Einstrahldüse m. Verdrehsicherung und Gewinde 9.008 (5)	91 13012 016	136 65 73 005 030167	2	2	2	2	2	2	2	2	V
9	Wischarm 8746.19/4		136 65 72 002 932726	2	2	2	2	2	2	2	2	o bis 31.5.87
-	Wischarm Pal 443 123201 020			2	2	2	2	2	2	2	2	o ab 1.6.87
10	Wischergestänge DB 117/90-E TGL 11732 8746.12/3		136 65 72 002 930384	1	1	1	1	1	1	1	1	o
11	Anschlagstück	04 04876 017		2	2	2	2	2	2	2	2	
12	Umlaufwischeromotor 8742.40/21		136 65 71 018 902738	1	1	1	-	1	1	1/-	1/-	o
-	Umlaufwischeromotor (nahentstört) 8742.40/22		136 65 71 018 902746	-	-	-	1	-	-	1/-	1/-	o
13	Zahnscheibe A 6 TGL 0-6797 gal Zn c	99 00100 483	135 73 43 005 023055	1	1	1	1	1	1	1	1	
14	Sechskantmutter M 6 TGL 0-934-6 gal Zn c	99 00571 856	135 72 11 205 063030	1	1	1	1	1	1	1	1	
15	Gummipuffer 710 20 003	91 13905 982		3	3	3	3	3	3	3	3	
16	Distanzrohr 710 20 004	91 13905 974		3	3	3	3	3	3	3	3	
17	Scheibe 5,3 TGL 0-9021-St. gal Zn c	99 00134 330	135 73 11 003 143049	3	3	3	3	3	3	3	3	
18	Sechskantmutter M 5 TGL 0-934-6 gal Zn c	99 00571 710	135 72 11 205 063022	3	3	3	3	3	3	3	3	
19	Befestigungsbügel WN 9150-5		136 65 73 005 031127	1	1	1	1	1	1	1	1	

gehört  
zum  
Liefer-  
umfang  
Umlauf-  
wischer-  
motor







# AUFBAUTEN

BODY

CARROSSERIES

FELÉRTMÉNYEK

NÁSTAVBY

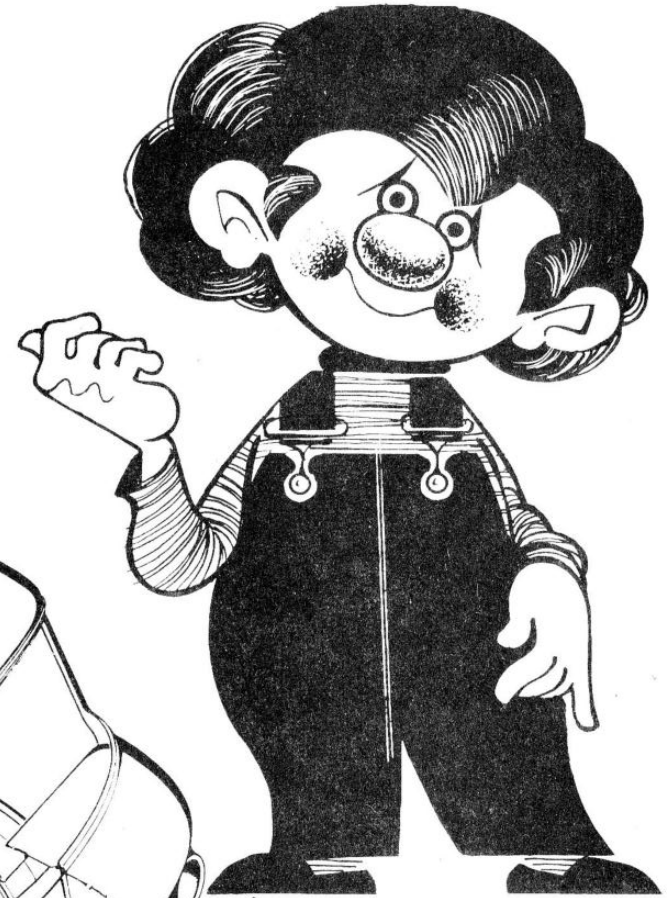
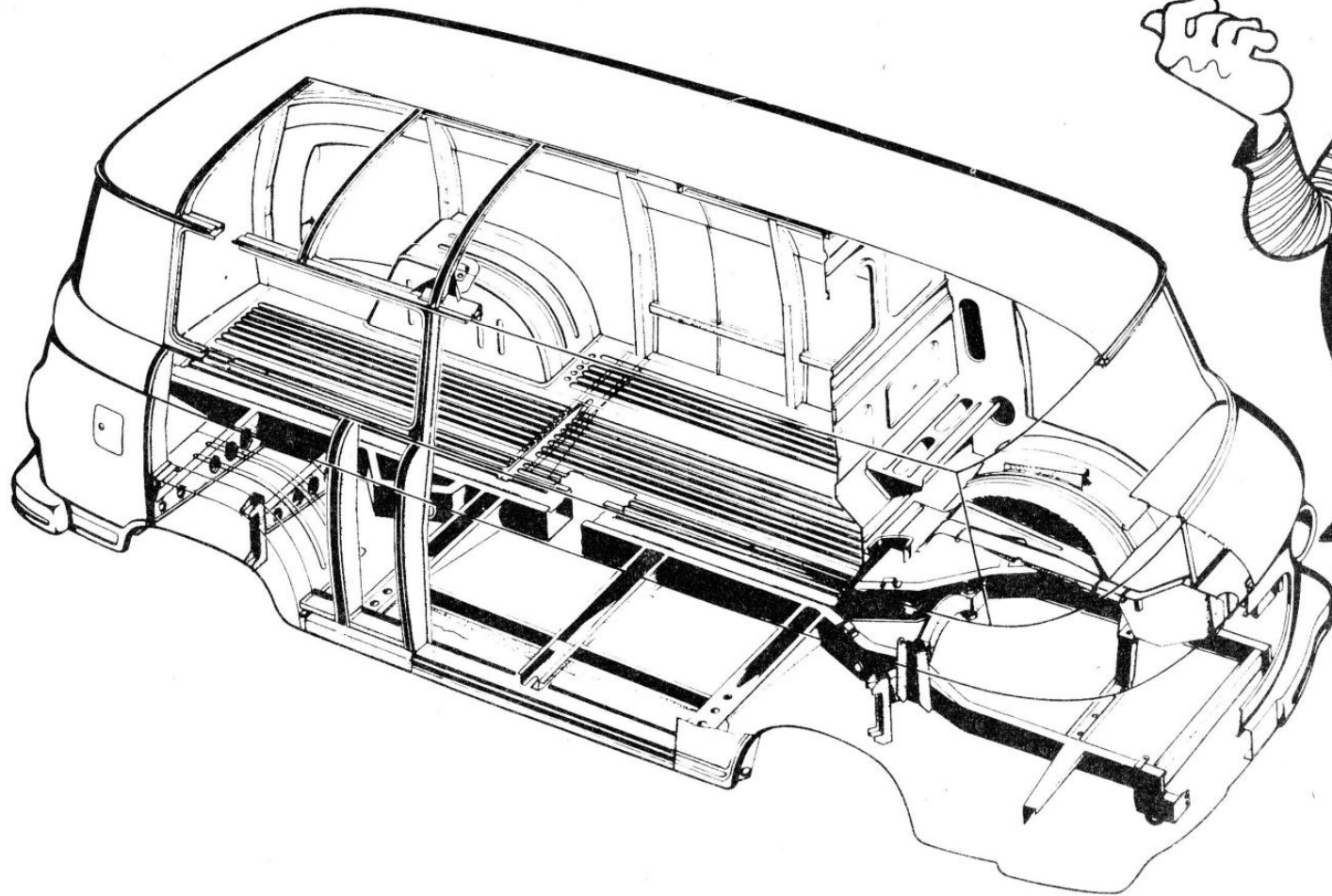
НАДСТРОЙКИ

NADBUDOWY

CARROCERÍA

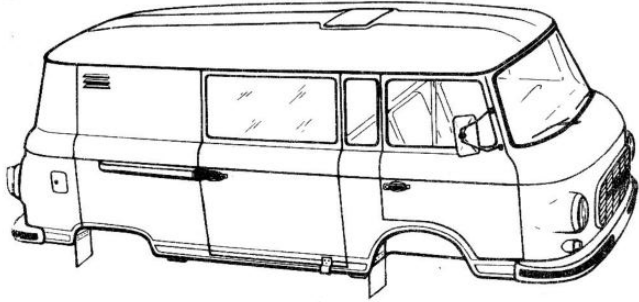
CARROCERIA



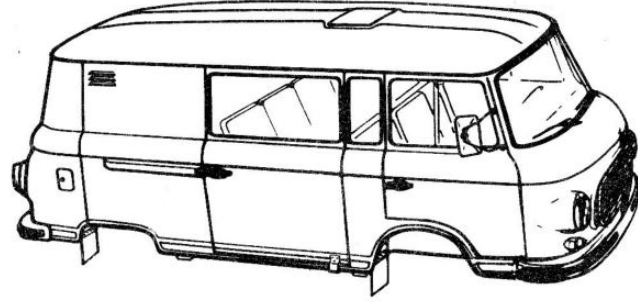


 **BARKAS**

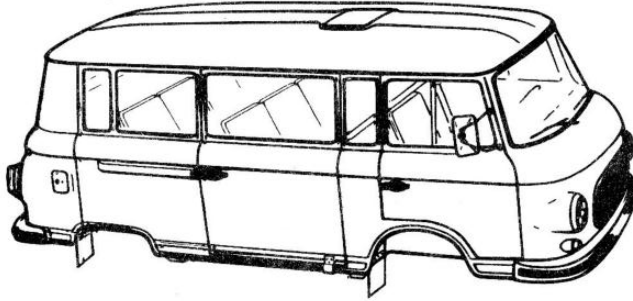
2



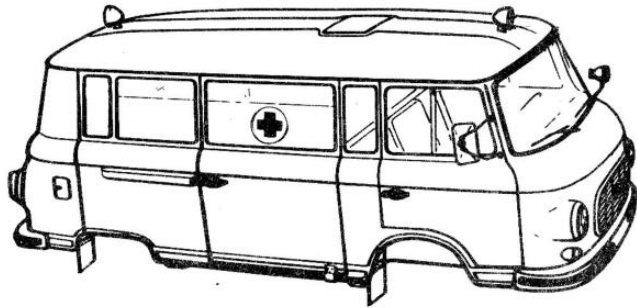
1



3



4



5

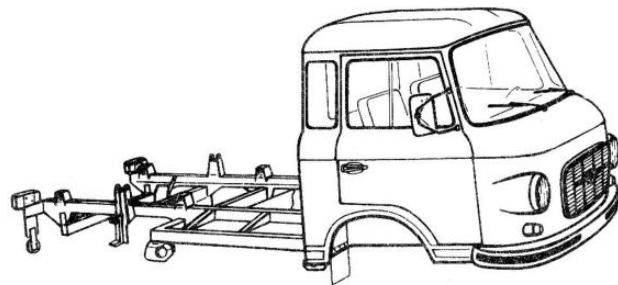
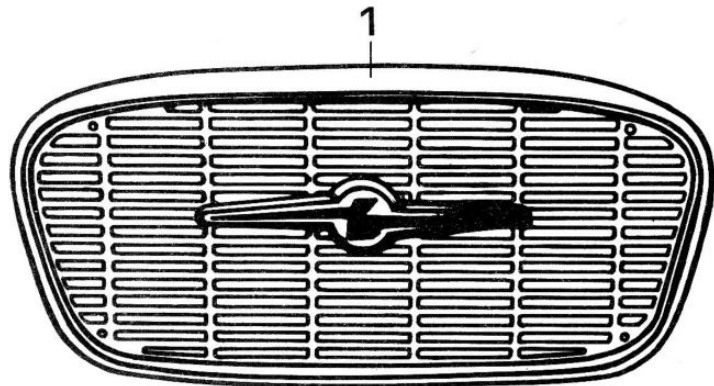


Bild Nr.	Benennung	Bestell-Nummer		Stückzahl							Bemerkung	
		Sach-Nr.	ZAK-Nr.	KA	KM	KB	KK	HP	FR/-	S-		
				5								6
1	<u>Ersatzkarossen</u>	3	4								6	
1	Kastenwagen (KA-Normalausführung, grundiert)	04 09652 047	134 29 23 218 018504	1	-	-	-	-	-	-	-	
-	KA-Normalausführung, grundiert	04 09855 008	134 29 23 226 011804	1	-	-	-	-	-	-	-	
-	KA-Normalausführung, grundiert mit Fahrer- und Beifahrersitz	04 09653 048	134 29 23 218 019304	1	-	-	-	-	-	-	-	
-	KA-Normalausführung, grundiert mit Fahrer- und Beifahrersitz	04 09856 000	134 29 23 226 012604	1	-	-	-	-	-	-	-	
-	KA-Normalausführung, grundiert ohne Verglasung und Gummiformteile	04 00357 032	134 29 23 218 284204	1	-	-	-	-	-	-	-	
-	KA-Sonderausführung KA/VA einfarbig lackiert	04 09655 058	134 29 23 293 282604	-	-	-	-	-	-	-	1	
-	KA-Sonderausführung KA/MdI einfarbig lackiert	04 09656 050	134 29 23 293 283404	-	-	-	-	-	-	-	1	
-	KA-Sonderausführung KA/VA einfarbig lackiert	04 09737 035	134 29 23 293 285004	-	-	-	-	-	-	-	1	
-	KA-Normalausführung lackiert	04 09851 012	134 29 23 218 350304	1	-	-	-	-	-	-	-	
2	Kasten-Mehrzweckwagen (KM-Normalausführung, grundiert)	04 09662 040	134 29 26 208 354604	-	1	-	-	-	-	-	-	
-	KM-Normalausführung, grundiert mit kompl. Sitzgarnitur und Statiksicherheitsgurten	04 09857 001	134 29 26 216 191104	-	1	-	-	-	-	-	-	
-	KM-Normalausführung, grundiert mit Fahrer- und Beifahrersitzen	04 09663 041	134 29 26 208 355404	-	1	-	-	-	-	-	-	
-	KM-Normalausführung, grundiert mit kompl. Sitzgarnitur und Automatiksicherheitsgurten	04 09858 002	134 29 26 216 194604	-	1	-	-	-	-	-	-	
-	KM-Normalausführung, grundiert mit kompl. Sitzgarnitur	04 09664 042	134 29 26 208 356204	-	1	-	-	-	-	-	-	
-	KM-Normalausführung, grundiert ohne Verglasung und Gummiformteilen	04 00360 036	134 29 26 208 437004	-	1	-	-	-	-	-	-	
-	KM-Normalausführung, lackiert	04 09853 014	134 29 26 208 513804	-	1	-	-	-	-	-	-	

Bild Nr.	Benennung	Bestell-Nummer		Stückzahl							Bemerkung	
		Sach-Nr.	ZAK-Nr.	KA	KM	KB	KK	HP	FR/-	S-		
				5								6
1	2	3	4								6	
-	KM-Sonderausführung, einfarbig lackiert KM/KLF	04 09666 044	134 29 26 208 358904	-	-	-	-	-	-	-	1	
-	KM-Sonderausführung, einfarbig lackiert KM/VA	04 09738 036	134 29 26 291 438904	-	-	-	-	-	-	-	1	
-	KM-Sonderausführung, einfarbig lackiert KM/VA	04 09667 053	134 29 26 291 359704	-	-	-	-	-	-	-	1	
-	KM-Sonderausführung, einfarbig lackiert KM/MDI	04 09668 062	134 29 26 291 430304	-	-	-	-	-	-	-	1	
3	Kleinbus (KB) Normalausführung	04 09657 043	134 29 26 208 273804	-	-	1	-	-	-	-	-	
-	KB-Normalausführung, grundiert mit kompl. Sitzgarnitur und Statiksicher- heitsgurten	04 09817 010	134 29 26 208 439704	-	-	1	-	-	-	-	-	
-	KB-Normalausführung, grundiert mit kompl. Sitzgarnitur	04 09658 044	134 29 26 208 274604	-	-	1	-	-	-	-	-	
-	KB-Normalausführung, grundiert mit kompl. Sitzgarnitur und Automatik- sicherheitsgurten	04 09818 011	134 29 26 208 510304	-	-	1	-	-	-	-	-	
-	KB-Normalausführung, lackiert	04 09852 013	134 29 26 208 511104	-	-	1	-	-	-	-	-	
-	KB-Normalausführung, grundiert ohne Verglasung und Gummiformteile	04 00358 033	134 29 26 208 434604	-	-	1	-	-	-	-	-	
-	KB-Sonderausführung, einfarbig lackiert KB/VA	04 09660 063	134 29 26 291 276204	-	-	-	-	-	-	-	1	
-	KB-Sonderausführung, einfarbig lackiert KB/VA	04 09736 050	134 29 26 291 435404	-	-	-	-	-	-	-	1	
-	KB-Sonderausführung, einfarbig lackiert KB/M/VA	04 09706 045	134 29 26 291 443804	-	-	-	-	-	-	-	1	
-	KB-Sonderausführung, einfarbig lackiert KB/M/VA	04 09707 054	134 29 26 291 436204	-	-	-	-	-	-	-	1	
-	KB-Sonderausführung, einfarbig lackiert KB/MDI	04 09661 064	134 29 26 291 277004	-	-	-	-	-	-	-	1	
4	Krankenwagen (KK) Normalausführung einfarbig lackiert	04 00391 075	134 29 26 216 006204	-	-	-	1	-	-	-	-	
-	KK-Normalausführung, einfarbig lackiert mit Fahrer-u. Beifahrersitz	04 00390 082	134 29 26 216 007004	-	-	-	1	-	-	-	-	

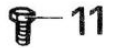
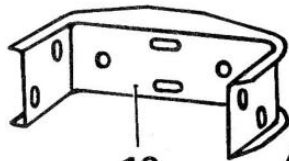
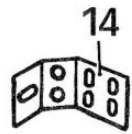
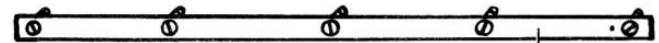
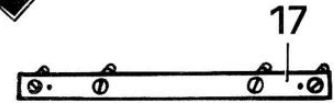






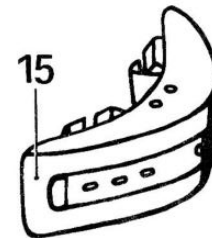
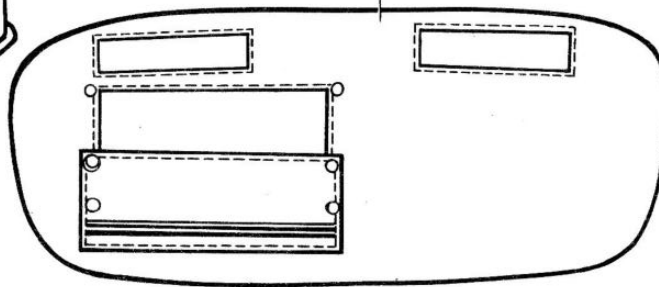
**BARKAS** -4

**B.1000** -5



10

8



9

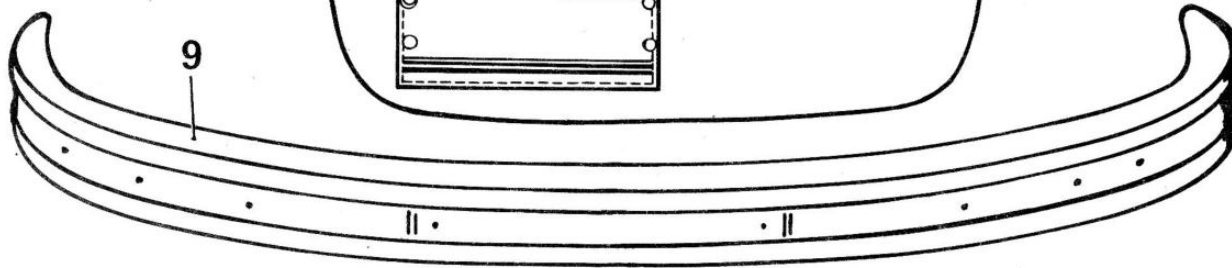
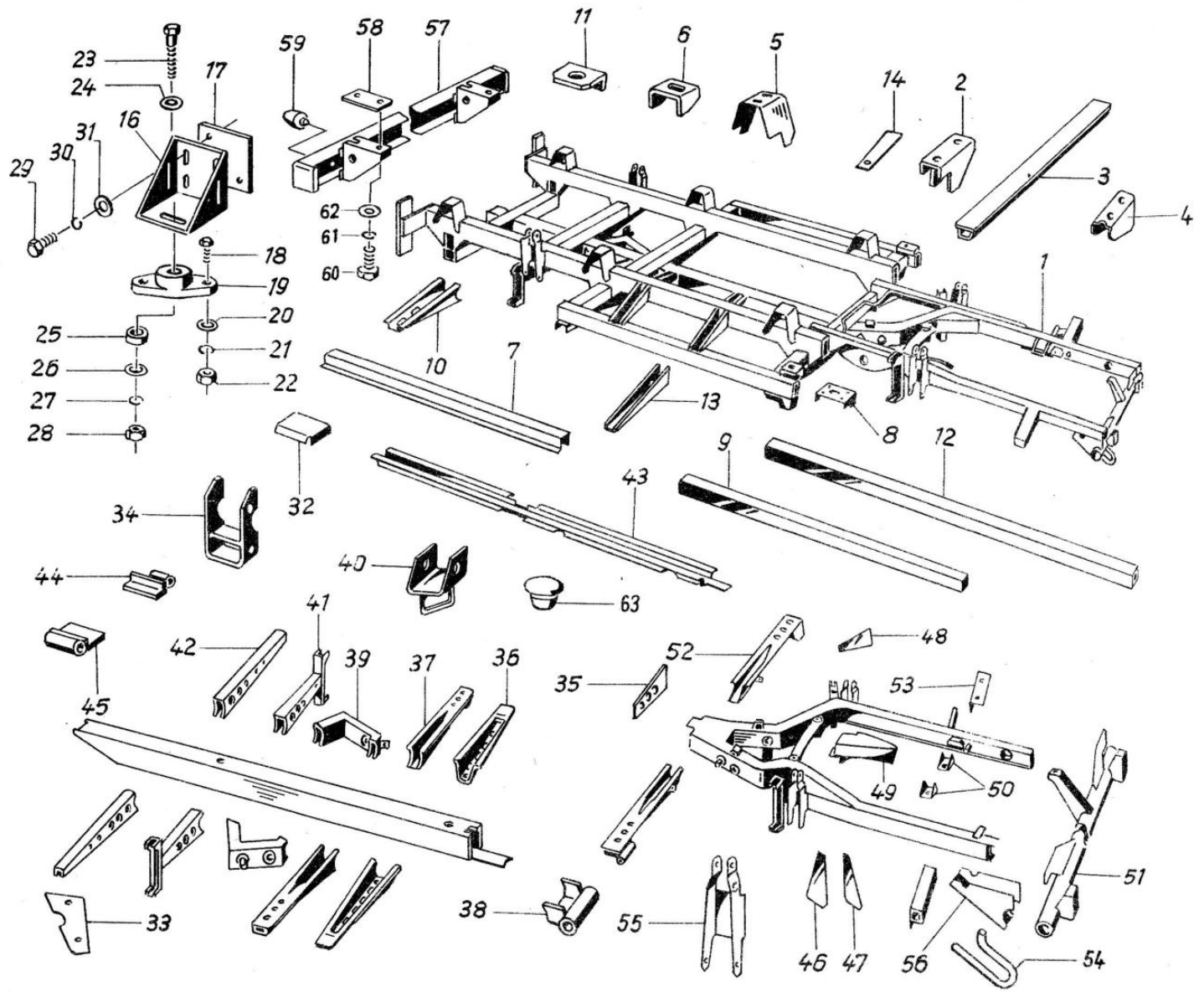




Bild Nr.	Benennung	Bestell-Nummer		Stückzahl								Bemerkung
		Sach-Nr.	ZAK-Nr.	KA	KM	KB	KK	HP	FR/-	S-		
1	2	3	4	5								6
17	Rammschutzhalter, hinten Schweißgruppe	04 05943 003	134 29 20 201 468804	2	2	2	2	-	-	2		
-	Senkschraube BM 6x20 TGL 5683-5.8 gal Zn c	99 00095 388	135 71 32 208 143567	14	14	14	14	10	10	14/10		
-	Scheibe 6,4 TGL 0-125-St. gal Zn c	99 00954 033	135 73 11 003 013084	14	14	14	14	10	10	14/10		
-	Sechskantmutter M 6 TGL 0-934-6 gal Zn c	99 00571 856	135 72 11 205 063030	14	14	14	14	10	10	14/10		



**A 3.1**

Bild Nr.	Benennung	Bestell-Nummer		Stückzahl							Bemerkung
		Sach-Nr.	ZAK-Nr.	KA	KM	KB	KK	HP	FR/-	S-	
1	2	3	4	5							6
1	Rahmen, vollst.	04 02563 044	134 29 17 213 003804	-	-	-	-	1	-	1/-	
-	Rahmen, vollst.	04 02571 036	134 29 17 213 004604	-	-	-	-	-	1	1/-	
2	Auflagestück für Rahmenbrücke, vollst.	04 02491 108	134 29 17 205 511104	-	-	-	-	2	2	2/-	
3	Rahmenbrücke mit Gurt, vollst. links	04 02498 106	134 29 17 205 005404	-	-	-	-	1	1	1/-	
-	Rahmenbrücke mit Gurt, vollst. rechts	04 02502 104	134 29 17 205 006204	-	-	-	-	1	1	1/-	
4	Verstärkung	04 02615 104	134 29 17 205 860304	-	-	-	-	6	6	6/-	
5	Auflagebock	04 02497 105	134 29 17 205 007004	-	-	-	-	6	-	6/-	
6	Auflagebock für Koffer links	04 02625 106	134 29 17 205 516204	-	-	-	-	-	3	3/-	
-	Auflagebock für Koffer rechts	04 02626 107	134 29 17 205 517004	-	-	-	-	-	3	3/-	
7	Querträgeroberteil 1 und 3	04 02507 100	134 29 17 205 008904	-	-	-	-	2	2	2/-	
8	Auflagebock für Fahrerhausaufhängung links	04 02509 102	134 29 17 205 009704	-	-	-	-	1	1	1/-	
-	Auflagebock für Fahrerhausaufhängung rechts	04 02510 104	134 29 17 205 190304	-	-	-	-	1	1	1/-	
9	Längsträger außen	04 02512 106	134 29 17 205 191104	-	-	-	-	2	2	2/-	
10	Querträger 4	04 02518 103	134 29 17 205 193804	-	-	-	-	2	2	2/-	
11	Stirnblech	04 02519 104	134 29 17 205 194604	-	-	-	-	2	2	2/-	
12	Längsträger	04 02527 104	134 29 17 205 195404	-	-	-	-	2	2	2/-	
13	Ausleger für Kraftstoffbehälter	04 02528 105	134 29 17 205 196204	-	-	-	-	4	4	4/-	
14	Aufhängung für Zusatzdämpfer	04 02622 103	134 29 17 205 515404	-	-	-	-	1	1	1/-	
15	entfällt										
16	Stützbock für Fahrerhausaufhängung, vollst.	04 06384 005	134 29 20 201 604204	-	-	-	-	2	2	2/-	
17	Unterlage für Stützbock	04 06387 016		-	-	-	-	2	2	2/-	
18	Sechskantschraube M 8x25 TGL 0-933-8.8 gal Zn c	99 00940 421	135 71 11 204 243736	-	-	-	-	4	4	4/-	
19	Schwingungsdämpfer	91 13000 270		-	-	-	-	2	2	2/-	
20	Scheibe 8,4 TGL 0-125-St. gal Zn c	99 00954 391	135 73 11 003 013092	-	-	-	-	4	4	4/-	









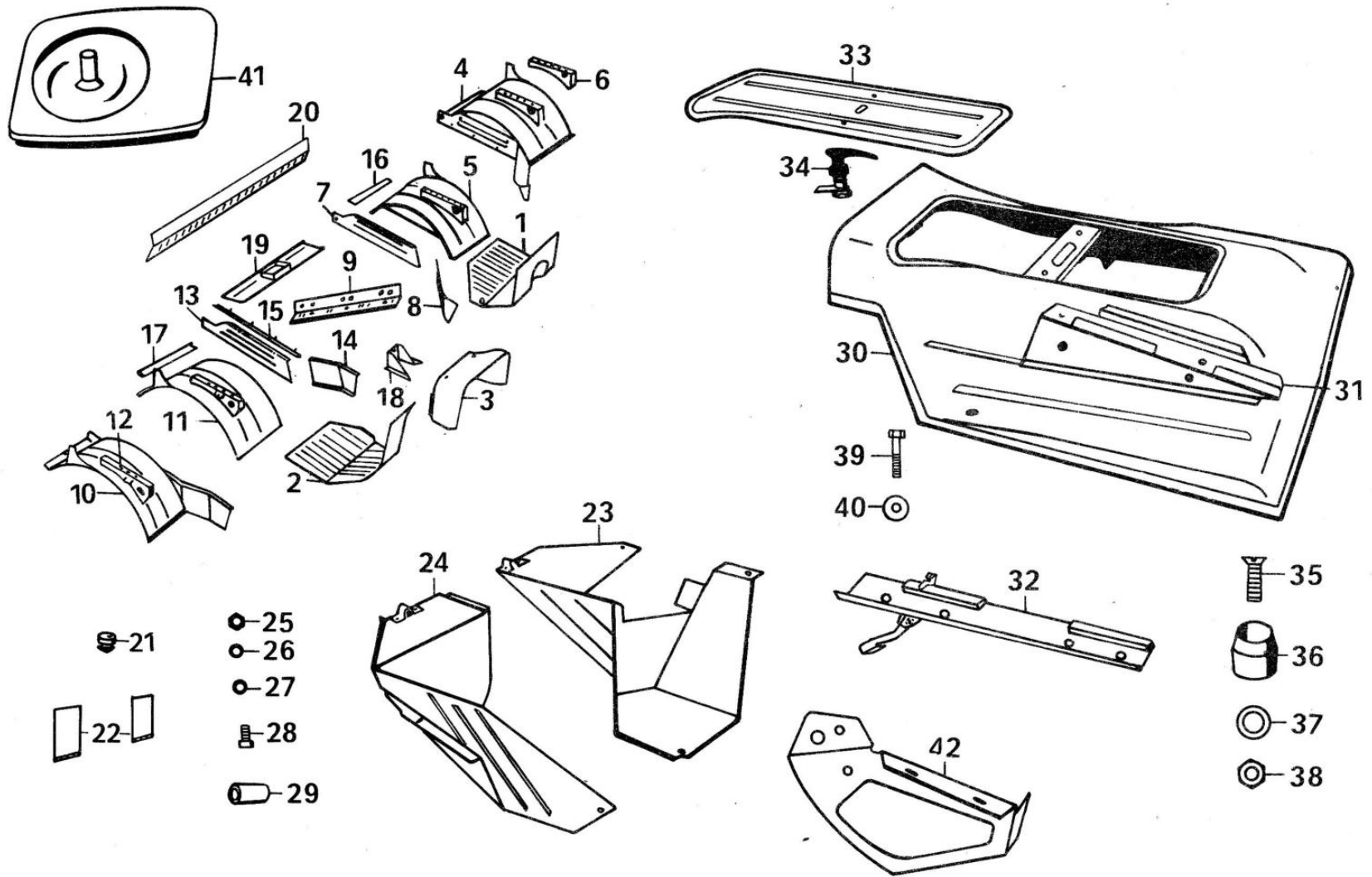


Bild Nr.	Benennung	Bestell-Nummer		Stückzahl							Bemerkung	
		Sach-Nr.	ZAK-Nr.	KA	KM	KB	KK	HP	FR/-	S-		
1	2	3	4	5							6	
-	Boden, vorn vollst.	04 01950 110	134 29 23 218 193804	1	1	1	1	1	1	1	1	
-	Boden, vorn vollst.	04 02005 113	134 29 20 201 607704	-	-	-	-	1	1	1	1	
1	Bodenblech, vollst. vorn links	04 01953 105	134 29 20 201 608504	1	1	1	1	1	1	1	1	
2	Bodenblech, vollst. vorn rechts	04 02014 106	134 29 20 201 609304	1	1	1	1	1	1	1	1	
3	Motorverkleidung Vorderteil, vollst.	04 01959 102	134 29 20 201 791804	1	1	1	1	1	1	1	1	
-	Befestigungswinkel	04 02016 003	134 29 20 204 521804	1	1	1	1	1	1	1	1	
4	Radkasten mit Seitenteil, vollst. links	04 01990 101	134 29 20 201 792604	1	1	1	1	1	1	1	1	
5	Radkasten, vollst. vorn links	04 01991 102	134 29 20 201 793404	1	1	1	1	1	1	1	1	
6	Sitzauflage, vollst. Fahrersitz außen	04 01992 103	134 29 99 204 522604	1	1	1	1	1	1	1	1	
7	Seitenteil für Motorverkleidung, links hinten	04 01995 106	134 29 20 201 794204	1	1	1	1	1	1	1	1	
8	Seitenteil für Motorverkleidung, links vorn	04 01996 107	134 29 20 201 795004	1	1	1	1	1	1	1	1	
9	Winkelschiene für Seitenteil	04 01986 105	134 29 20 201 203304	1	1	1	1	1	1	1	1	
10	Radkasten mit Seitenteil vollst. rechts	04 01964 108	134 29 20 201 796904	1	1	1	1	1	1	1	1	
11	Radkasten, vollst. vorn rechts	04 01965 117	134 29 20 201 797704	1	1	1	1	1	1	1	1	
12	Sitzauflage, rechts außen vollst.	04 02010 102	134 29 99 204 523404	1	1	1	1	1	1	1	1	
13	Seitenteil für Motorverkleidung, rechts hinten	04 01982 101	134 29 20 201 798504	1	1	1	1	1	1	1	1	
14	Seitenteil für Motorverkleidung, rechts vorn	04 01983 102	134 29 20 201 799304	1	1	1	1	1	1	1	1	
15	Winkelschiene für Seitenteil, vollst. rechts	04 01984 103	134 29 30 201 871804	1	1	1	1	1	1	1	1	
16	Boden, vorn links - Hinterteil	04 01973 100	134 29 20 201 872604	1	1	1	1	1	1	1	1	
17	Boden, vorn rechts - Hinterteil	04 01972 108	134 29 20 201 292204	1	1	1	1	1	1	1	1	
18	Halter für Spannschraube, vollst.	04 01988 107	134 29 99 204 297304	2	2	2	2	2	2	2	2	
19	Motorverkleidung, Hinterteil vollst.	04 01997 116	134 29 20 201 375704	1	1	1	1	1	1	1	1	
20	Bodenblech Mittelstück vollst.	04 02003 103	134 29 20 201 873404	1	1	1	1	-	-	-	1	





**A 4.3**

Bild Nr.	Benennung	Bestell-Nummer		Stückzahl							Bemerkung	
		Sach-Nr.	ZAK-Nr.	KA	KM	KB	KK	HP	FR/-	S-		
1	2	3	4	5							6	
38	Sechskantmutter M 5 TGL 0-934-6 gal Zn c	99 00571 710	135 72 11 205 063022	1	1	1	1	1	1	1	1	
39	Sechskantschraube M 10x55 TGL 0-933-4.8 gal Zn c	99 01114 422	135 71 11 204 333125	2	2	2	2	2	2	2	2	
40	Scheibe 10,5 TGL 0-9021-St. gal Zn c	99 00134 058	135 73 11 003 143073	2	2	2	2	2	2	2	2	
41	Schalthebelmanschette	04 01204 008		1	1	1	1	1	1	1	1	
-	Stopfen	03 11399 001		12	12	12	12	10	10		12/ 10	
42	Halter für Reserverrad und Sicherheitsgurt, vollst.	04 01865 000	134 29 99 204 526904	1	1	1	1	1	1	1	1	
-	Senkschraube BM 8x35 TGL 5683-4.8	99 00651 286		1	1	1	1	-	-		1/-	

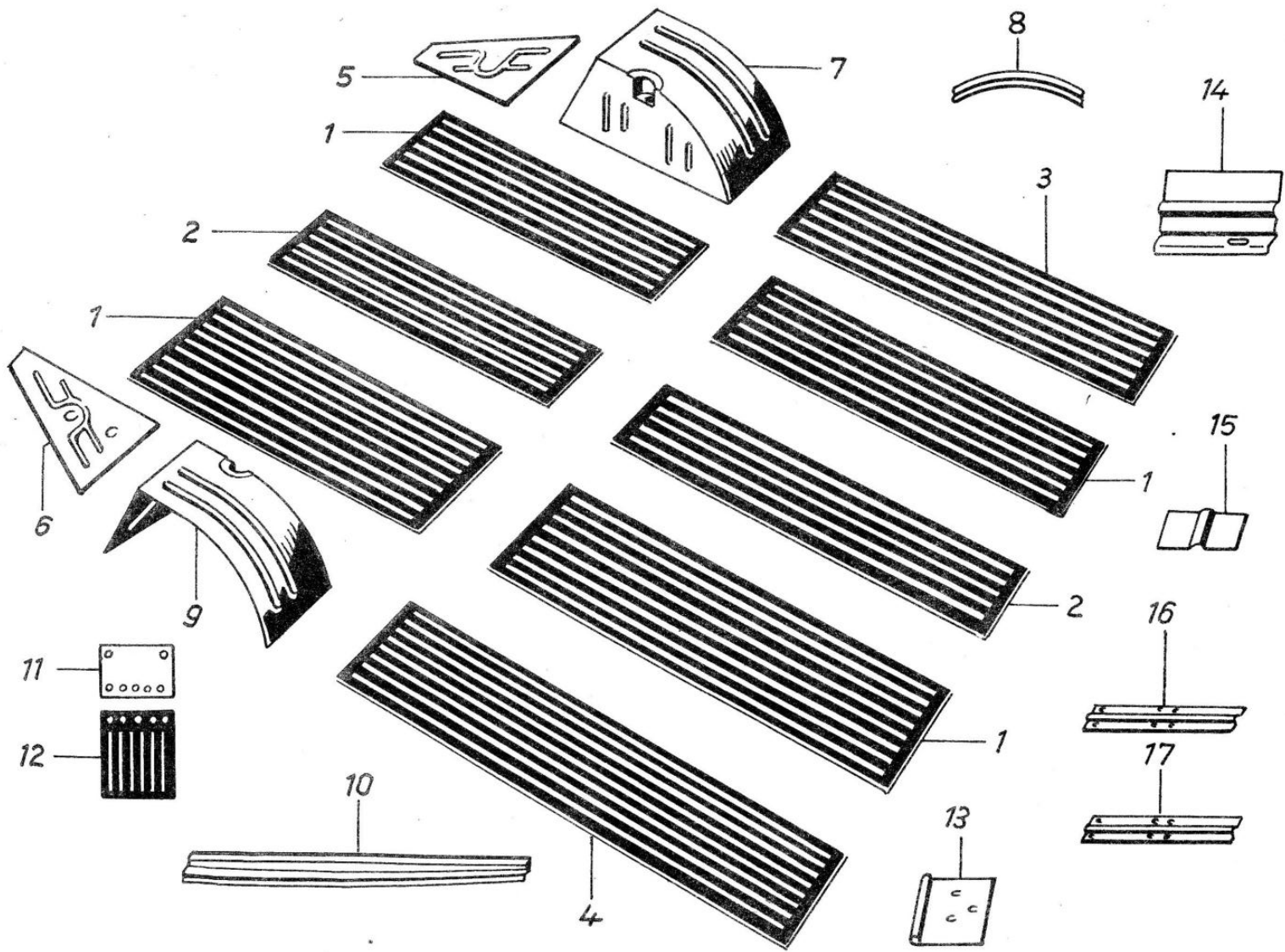
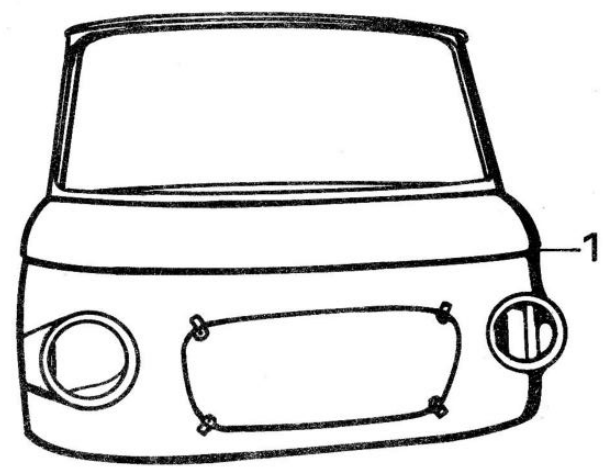
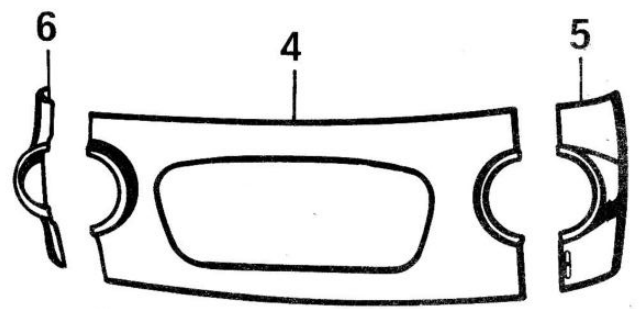
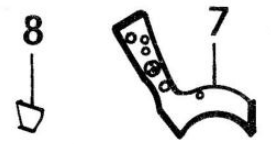
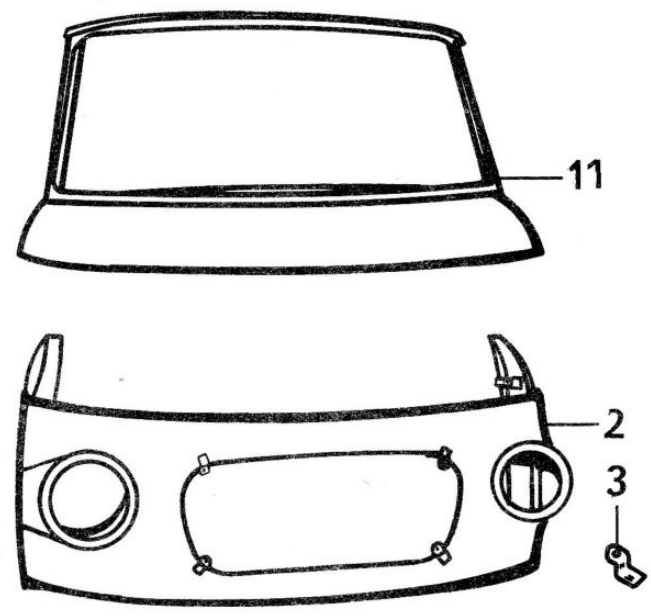
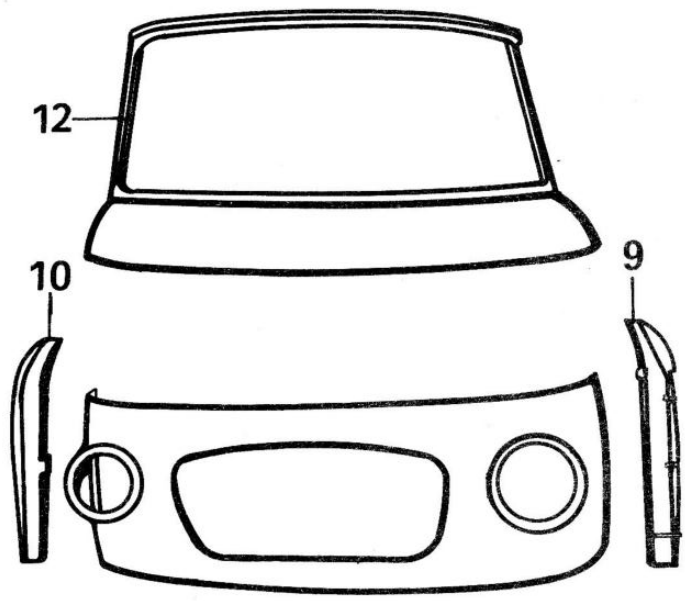
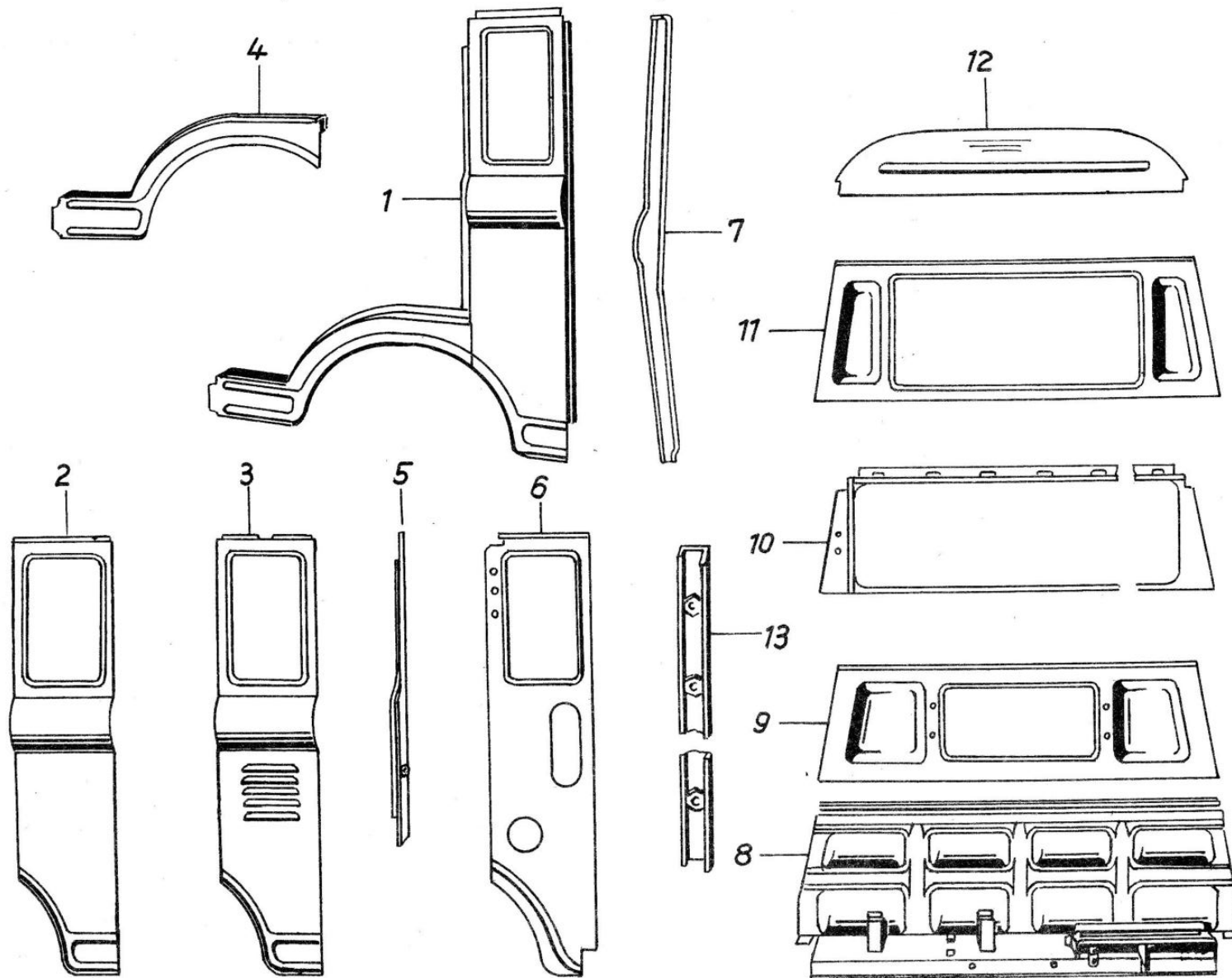


Bild Nr.	Benennung	Bestell-Nummer		Stückzahl							Bemerkung
		Sach-Nr.	ZAK-Nr.	KA	KM	KB	KK	HP	FR/-	S-	
1	2	3	4	5							6
1	Bodenteil, außen	04 02203 102	134 29 20 201 006204	4	4	4	4	-	-	4/-	
2	Bodenteil, innen	04 02206 105	134 29 20 201 007004	2	2	2	2	-	-	2/-	
3	Bodenteil, links	04 02211 102	134 29 20 201 008904	1	-	-	-	-	-	1/-	
-	Bodenteil, links	04 02233 108	134 29 20 201 009704	-	1	1	1	-	-	1/-	
4	Bodenteil, rechts	04 02207 106	134 29 20 201 190304	1	1	1	1	-	-	1/-	
5	Bodenblech, hinten links, vollst.	04 02247 105	134 29 20 201 191104	1	1	1	1	-	-	1/-	
6	Boden, hinten rechts	04 02209 108	134 29 20 201 193804	1	1	1	1	-	-	1/-	
7	Radkasten, vollst. hinten links	04 02213 104	134 29 20 201 194604	1	-	-	-	-	-	1/-	
-	Radkasten, vollst. hinten links	04 02236 102	134 29 23 218 000304	-	1	1	1	-	-	1/-	
8	Anlageschiene für Verkleidungsblech	04 02238 104	134 29 20 201 195404	-	1	1	1	-	-	1/-	
9	Radkasten, vollst. hinten rechts	04 02212 103	134 29 20 201 196204	1	-	-	-	-	-	1/-	
-	Radkasten, vollst. hinten rechts	04 02234 100	134 29 23 218 001104	-	1	1	1	-	-	1/-	
10	Schweller, vollst. unter Rückwandtür	04 02228 102	134 29 20 201 197004	1	1	1	1	-	-	1/-	
11	Befestigungsblech	04 01861 005	134 29 99 204 000304	2	2	2	2	-	-	2/-	
-	Dreispitzniet 4x10 TGL 28838-Mu 8 gal Ni 6	99 01043 013	135 74 19 006 014116	8	8	8	8	-	-	8/-	
12	Schmutzfänger, vollst. hinten	04 01862 006		2	2	2	2	-	-	2/-	
13	Grundplatte, vollst.	04 00532 103	134 29 20 201 198904	-	2	2	-	-	-	2/-	
14	Arretierungsplatte für Klappsitz	04 00529 116	134 29 20 201 000304	-	1	1	-	-	-	1/-	
15	Auflageplatte	04 00530 101	134 29 20 201 001104	-	1	1	-	-	-	1/-	
16	Grundplatte für Spannbügel, vorn	04 00544 107	134 29 20 201 003804	-	2	2	-	-	-	2/-	
17	Grundplatte für Spannbügel, hinten	04 00545 108	134 29 20 201 004604	-	-	2	-	-	-	2/-	
-	Scheibe vollst. (f. Bodenblech hinten links)	04 02249 107	134 29 20 201 005404	1	1	1	1	-	-	1/-	









**A 7.1**

Bild Nr.	Benennung	Bestell-Nummer		Stückzahl							Bemerkung
		Sach-Nr.	ZAK-Nr.	KA	KM	KB	KK	HP	FR/-	S-	
1	2	3	4	5							6
1	Seitenmittelstück Schweißgruppe links	04 06567 108	134 29 20 201 356204	-	-	-	-	1	1	1/-	
-	Seitenmittelstück Schweißgruppe rechts	04 06941 105	134 29 20 201 970204	1	1	1	1	-	-	1/-	
-	Seitenmittelstück Schweißgruppe rechts	04 06568 100	134 29 20 201 358904	-	-	-	-	1	1	1/-	
2	Seitenmittelstück Außenblech links	04 06574 107	134 29 20 201 359704	1	-	-	-	1	1	1/-	
-	Seitenmittelstück Außenblech rechts	04 06575 108	134 29 20 201 430304	1	1	1	1	1	1	1	
3	Seitenmittelstück Außenblech links	04 06576 100	134 29 20 201 431104	-	1	1	1	-	-	1/-	
4	Schweller, vollst. unter Fahrertür links	04 06747 103	134 29 20 201 433804	1	1	1	1	1	1	1	
-	Schweller, vollst. unter Fahrertür rechts	04 06748 104	134 29 20 201 434604	1	1	1	1	1	1	1	
5	Säulenteil, vollst. Schloßseite links Fahrertür	04 06617 102	134 29 20 201 435404	1	1	1	1	1	1	1	
-	Kastensäulenteil Schloßseite rechts Fahrertür	04 06662 107	134 29 20 201 436204	1	1	1	1	1	1	1	
6	Seitenmittelstück Innenblech Schweißgruppe links	04 06695 115	134 29 23 218 003804	1	1	-	-	-	-	1/-	
-	Seitenmittelstück Innenblech Schweißgruppe links	04 06713 110	134 29 23 218 004604	-	-	1	1	-	-	1/-	
-	Seitenmittelstück Innenblech Schweißgruppe links	04 06716 113	134 29 20 201 294904	-	-	-	-	1	1	1/-	
-	Seitenmittelstück Innenblech Schweißgruppe rechts	04 06940 104	134 29 20 201 899604	1	1	1	1	1	1	1	
7	Kastensäulenteil, hinten links	04 06657 101	134 29 20 201 437004	-	-	-	-	1	1	1/-	
-	Kastensäulenteil, hinten rechts	04 06658 110	134 29 20 201 438904	-	-	-	-	1	1	1/-	
8	Trennwand-Unterteil Schweißgruppe, vollst.	04 07153 103	134 29 20 201 439704	1	-	-	-	-	-	1/-	
-	Trennwand-Unterteil Schweißgruppe, vollst.	04 07170 104	134 29 20 201 510304	-	1	1	-	-	-	1/-	
-	Trennwand-Unterteil Schweißgruppe, vollst.	04 07222 100	134 29 20 201 540204	-	-	-	1	-	-	1/-	
-	Trennwand-Unterteil Schweißgruppe, vollst.	04 07198 107	134 29 20 201 513804	-	-	-	-	1	1	1/-	
9	Trennwand-Mittelteil	04 07159 125	134 29 20 228 514604	1	-	-	-	-	-	1/-	



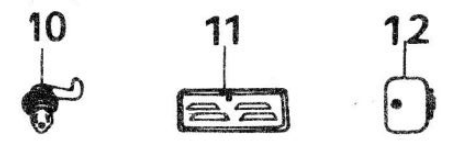
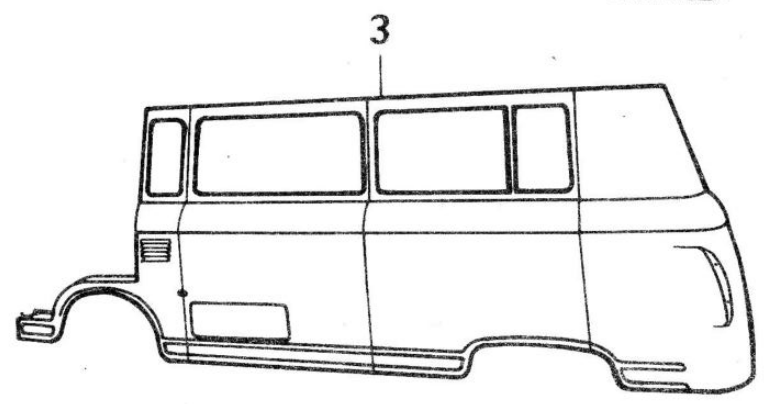
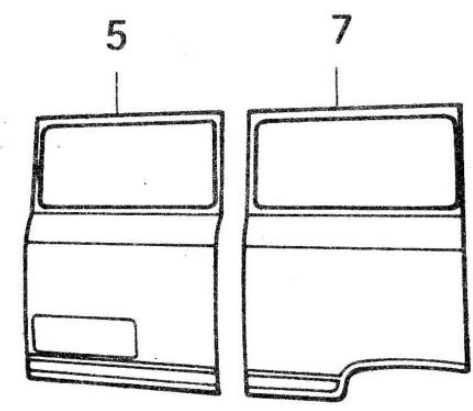
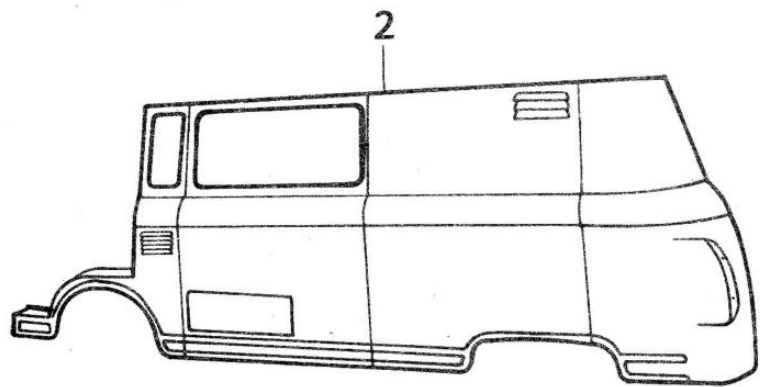
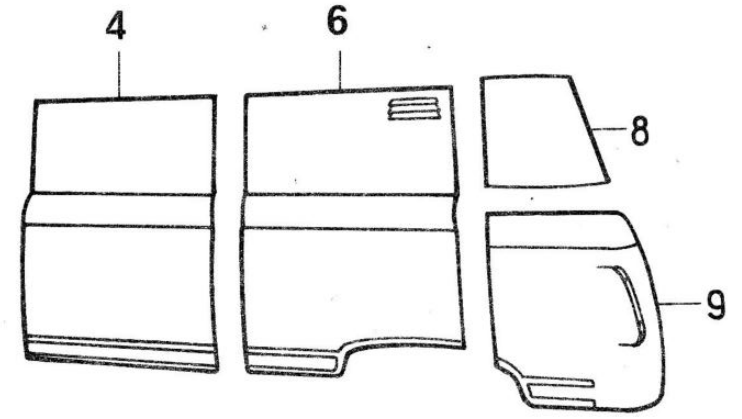
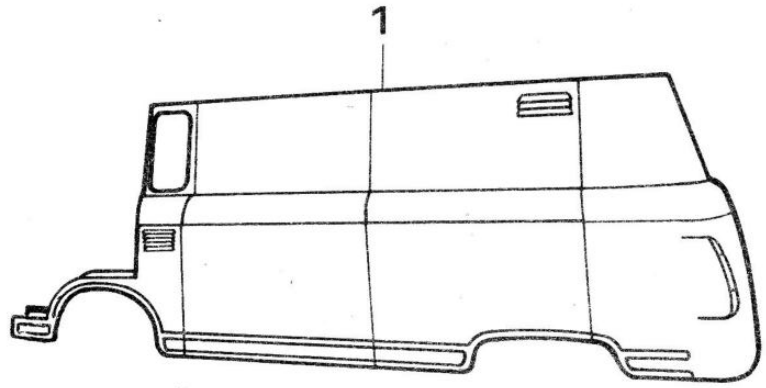


Bild Nr.	Benennung	Bestell-Nummer		Stückzahl							Bemerkung	
		Sach-Nr.	ZAK-Nr.	KA	KM	KB	KK	HP	FR/-	S-		
		3	4	5								6
1	Seitenwand, links Schweißgruppe	04 06524 106	134 29 20 201 519704	1	-	-	-	-	-	-	1/-	
-	Seitenwand, Schweißgruppe hinten rechts	04 06551 100	134 29 20 201 780304	1	1	-	-	-	-	-	1/-	
2	Seitenwand, links Schweißgruppe	04 06531 105	134 29 20 201 781104	-	1	-	-	-	-	-	1/-	
3	Seitenwand, links Schweißgruppe	04 06528 101	134 29 20 201 783804	-	-	1	1	-	-	-	1/-	
-	Seitenwand, Schweißgruppe hinten rechts	04 06554 103	134 29 20 201 784604	-	-	1	-	-	-	-	1/-	
-	Seitenwand, Schweißgruppe hinten rechts	04 06557 106	134 29 20 201 785404	-	-	-	1	-	-	-	1/-	
4	Seitenwand, Außenblech vorn links	04 06577 101	134 29 20 201 786204	1	-	-	-	-	-	-	1/-	
5	Seitenwand Außenblech, vorn links	04 06583 108	134 29 20 201 787004	-	1	1	1	-	-	-	1/-	
6	Seitenwand Außenblech, hinten links	04 06578 102	134 29 20 201 788904	1	1	-	-	-	-	-	1/-	
-	Seitenwand Außenblech, hinten rechts	04 06925 105	134 29 20 201 894504	1	1	-	-	-	-	-	1/-	
7	Seitenwand Außenblech, hinten links	04 06581 106	134 29 20 201 860304	-	-	1	1	-	-	-	1/-	
-	Seitenwand Außenblech, hinten rechts	04 06926 106	134 29 20 201 895304	-	-	1	1	-	-	-	1/-	
8	Heck-Oberteil, links	04 06584 100	134 29 20 201 863804	1	1	1	1	-	-	-	1/-	
-	Heck-Oberteil, rechts	04 06585 101	134 29 20 201 864604	1	1	1	1	-	-	-	1/-	
9	Heck-Unterteil, vollst. links	04 06586 110	134 29 20 228 865404	1	1	1	1	-	-	-	1/-	
-	Heck-Unterteil, vollst. rechts	04 06587 111	134 29 20 201 866204	1	1	1	1	-	-	-	1/-	
10	Zylindereinbauschloß IC TGL 48-33202	99 00761 033	139 87 16 007 045027	1	2	2	2	-	-	-	1/2/-	
11	Klappe, vollst. für Heizungskasten	04 06347 105	134 29 20 201 807004	-	1	1	1	-	-	-	1/-	
12	Klappe, vollst. für Kraftstoffzuführung	04 00583 105	134 29 20 201 868904	1	1	1	1	-	-	-	1/-	
-	Zylinderschraube, BM 4x8 0-84-4.8 gal Zn c	99 00928 835	135 71 31 205 033181	2	2	2	2	-	-	-	2/-	
-	Federring, B 4 TGL 7403 gal Zn c	99 00106 054	135 73 42 002 023472	2	2	2	2	-	-	-	2/-	
-	Fahnenhalterung, vollst. lackiert	04 06370 008	134 29 99 204 003804	-	-	-	1	-	-	-	1/-	

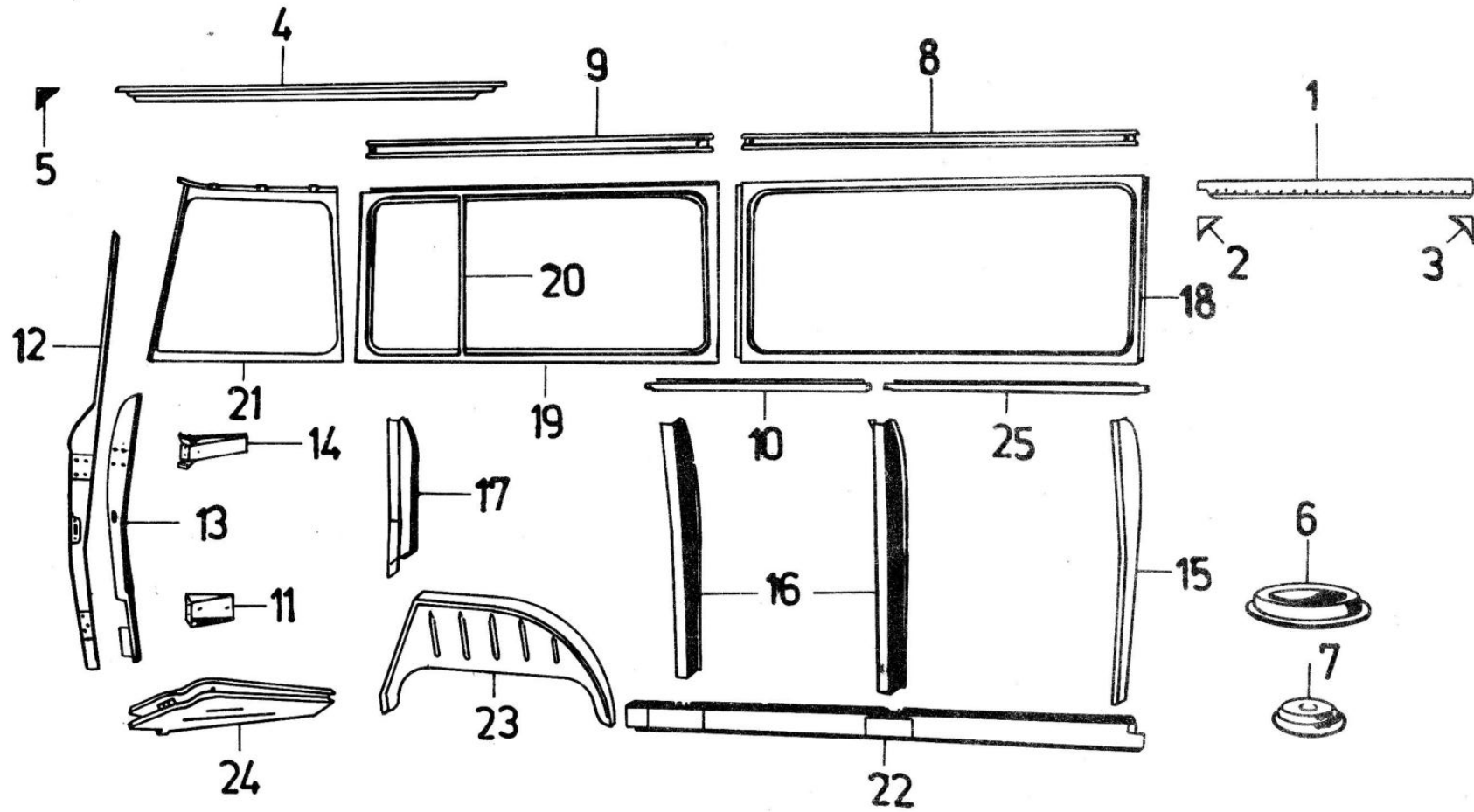
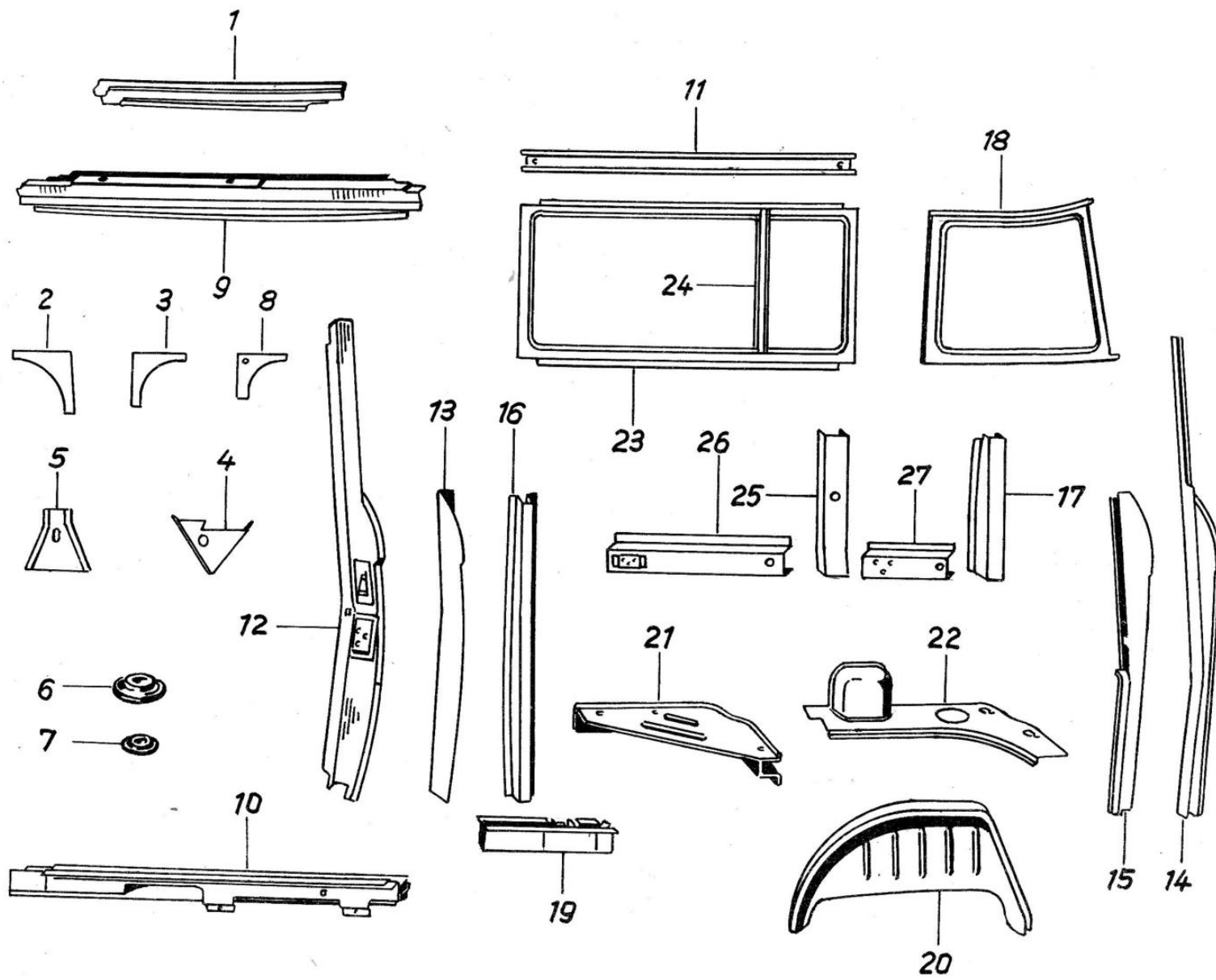


Bild Nr.	Benennung	Bestell-Nummer		Stückzahl								Bemerkung
		Sach-Nr.	ZAK-Nr.	KA	KM	KB	KK	HP	FR/-	S-		
1	2	3	4	5								6
1	Dachrahmen, vollst. Fahrertür links	04 00551 106	134 29 20 201 869704	1	1	1	1	1	1	1	1	
2	Knotenblech, hinten für Fahrertürrahmen	04 00567 105	134 29 20 201 940304	1	1	1	1	1	1	1	1	
3	Knotenblech, vorn für Fahrertürrahmen	04 00566 104	134 29 20 201 941104	1	1	1	1	1	1	1	1	
4	Dachrahmen, vollst. über Rückwandtür	04 00558 112	134 29 23 218 007004	1	1	1	1	-	-	-	1/-	
5	Knotenblech für Rückwandtürrahmen	04 00568 114	134 29 20 201 943804	2	2	2	2	-	-	-	2/-	
6	Abdeckkappe für Schweller	04 01839 007	146 44 61 568 830498	2	2	2	2	-	-	-	2/-	
7	Stopfen	03 11534 001	146 44 59 062 854553	1	1	1	1	-	-	-	1/-	
8	Verstärkungsschiene Seitenwand, vorn	04 06877 104	134 29 20 201 944604	2	-	-	-	-	-	-	2/-	
9	Verstärkungsschiene Seitenwand, hinten	04 06878 105	134 29 20 201 945404	2	2	-	-	-	-	-	2/-	
10	Verstärkung Außenblech, hinten unten Schweißgruppe	04 06883 102	134 29 20 201 946204	1	1	1	1	-	-	-	1/-	
11	Verstärkung für Scharnierseite Rückwand unten	04 06903 108	134 29 20 201 947004	1	1	1	1	-	-	-	1/-	
12	Teil 1 vollst. für Säule Scharnierseite, Rückwand	04 06630 116	134 29 20 201 948904	1	1	1	1	-	-	-	1/-	
13	Teil 2 Säule Scharnierseite Rückwand, vollst.	04 06643 112	134 29 20 201 949704	1	1	1	1	-	-	-	1/-	
14	Versteifung, vollst. Scharnierseite Rückwand	04 06908 112	134 29 20 201 011804	1	1	1	1	-	-	-	1/-	
15	Säulenteil, links	04 06649 101	134 29 20 201 012604	1	1	1	1	-	-	-	1/-	
16	Säule für Seitenwand	04 06650 103	134 29 20 201 013604	2	2	2	2	-	-	-	2/-	
17	Säule über Radkasten, links	04 06651 104	134 29 20 201 014204	1	1	1	1	-	-	-	1/-	
18	Oberer Rahmen, links vorn vollst.	04 06825 101	134 29 20 201 015004	1	1	1	1	-	-	-	1/-	
19	Oberer Rahmen, links hinten vollst.	04 06830 107	134 29 20 201 016904	1	1	1	1	-	-	-	1/-	
20	Steg für oberen Rahmen	04 06918 106	134 29 20 201 017704	-	-	1	1	-	-	-	1/-	
21	Heckrahmen Innenblech, links vollst.	04 06833 118	134 29 20 201 018504	1	1	1	1	-	-	-	1/-	
22	Längsschweller, links vollst.	04 06758 106	134 29 20 201 019304	1	1	1	1	-	-	-	1/-	



**A 9.2**

Bild Nr.	Benennung	Bestell-Nummer		Stückzahl							Bemerkung
		Sach-Nr.	ZAK-Nr.	KA	KM	KB	KK	HP	FR/-	S-	
1	2	3	4	5							6
23	Verkleidung, Rädkasten links vollst.	04 06783 107	134 29 20 201 281804	1	1	1	1	-	-	1/-	
24	Schweller für Heckteil, links vollst.	04 06793 117	134 29 20 228 282604	1	1	1	1	-	-	1/-	
-	Verstärkung für Heckschweller, Schweiß- gruppe	04 06807 108		1	1	1	1	-	-	1/-	
25	Verstärkung Seitenwand Außenblech, vorn unten	04 06881 100	134 29 20 201 283404	1	-	-	-	-	-	1/-	

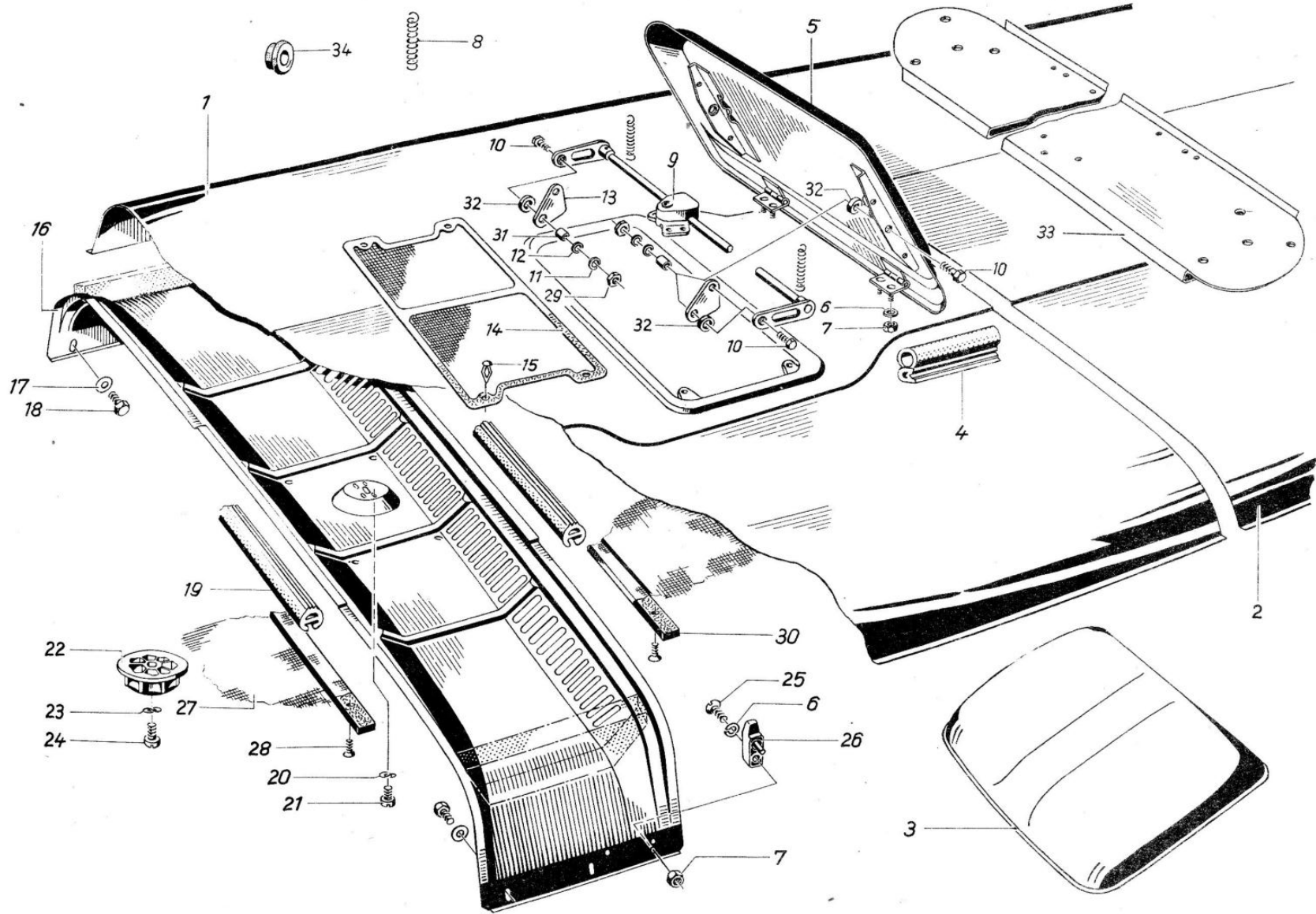


**A 10.1**

Bild Nr.	Benennung	Bestell-Nummer		Stückzahl							Bemerkung	
		Sach-Nr.	ZAK-Nr.	KA	KM	KB	KK	HP	FR/-	S-		
1	2	3	4	5							6	
1	Dachrahmen, vollst. Fahrertür rechts	04 00552 107	134 29 20 201 284204	1	1	1	1	1	1	1	1	
2	Knotenblech, vorn für Fahrertürrahmen	04 00566 104	134 29 20 201 941104	1	1	1	1	1	1	1	1	
3	Knotenblech, hinten für Fahrertürrahmen	04 00567 105	134 29 20 201 940304	1	1	1	1	1	1	1	1	
4	Knotenblech Dach-Seitenwand, rechts	04 00571 118	134 29 20 201 285004	1	1	1	1	-	-	-	1/-	
5	Knotenblech Dach-Seitenwand, rechts	04 00682 108	134 29 20 201 105704	-	-	-	-	-	-	-	1	
6	Abdeckkappe für Schweller	04 01839 007	146 44 61 568 830498	2	2	2	2	-	-	-	2/-	
7	Stopfen	03 11534 001	146 44 59 062 854553	1	1	1	1	-	-	-	1/-	
8	Knotenblech für Seitentürrahmen	04 06919 010	134 29 20 201 286904	1	1	1	1	-	-	-	1/-	
-	Knotenblech vorn für Seitentürrahmen	04 06959 001	134 29 20 201 209204	1	1	1	1	-	-	-	1/-	
9	Dachrahmen Schweißgruppe über Schiebetür	04 06668 108	134 29 20 201 890204	1	1	1	1	-	-	-	1/-	
10	Schweller, Schweißgruppe unter Schiebetür	04 06665 101	134 29 20 201 709604	1	1	1	1	-	-	-	1/-	
11	Verstärkungsschiene für Seitenwand, hinten	04 06878 105	134 29 20 201 945404	2	2	-	-	-	-	-	2/-	
12	Teil 1 Säule, vollst. Schloßseite Schiebetür	04 06933 105	134 29 20 201 896104	1	1	1	1	-	-	-	1/-	
13	Teil 2 Säule, Schloßseite Schiebetür	04 06923 103	134 29 20 201 361804	1	1	1	1	-	-	-	1/-	
14	Teil 1 Säule, vollst. Schloßseite Rückwand	04 06640 118	134 29 20 201 362604	1	1	1	1	-	-	-	1/-	
15	Teil 2 Säule Schloßseite Rückwand, vollst.	04 06646 115	134 29 20 201 363404	1	1	1	1	-	-	-	1/-	
16	Säule für Seitenwand	04 06650 103	134 29 20 201 013404	2	2	2	2	-	-	-	2/-	
17	Säule über Radkasten, rechts	04 06653 106	134 29 20 201 364204	1	1	1	1	-	-	-	1/-	
18	Heckrahmen Innenblech, rechts	04 06835 111	134 29 20 201 365004	1	1	1	1	-	-	-	1/-	
19	Längsschweller, rechts vollst.	04 06770 102	134 29 20 201 366904	1	1	1	1	-	-	-	1/-	
20	Verkleidung Radkasten, rechts vollst.	04 06784 108	134 29 20 201 367704	1	1	1	1	-	-	-	1/-	
21	Schweller Heckteil, vollst. rechts	04 06794 118	134 29 20 228 368504	1	1	1	1	-	-	-	1/-	
-	Verstärkung für Heckschweller Schweißgruppe	04 06807 108	134 29 20 201 469604	1	1	1	1	-	-	-	1/-	
22	Auflageblech, vollst. rechts	04 06861 105	134 29 20 201 369304	1	1	1	1	-	-	-	1/-	

**A 10.2**

Bild Nr.	Benennung	Bestell-Nummer		Stückzahl							Bemerkung
		Sach-Nr.	ZAK-Nr.	KA	KM	KB	KK	HP	FR/-	S-	
1	2	3	4	5							6
23	Oberer Rahmen	04 06831 108	134 29 20 201 441804	1	1	1	1	-	-	1/-	
24	Steg für oberen Rahmen	04 06915 106	134 29 20 201 017704	-	-	1	1	-	-	1/-	
25	Hutprofilschiene	04 06913 101	134 29 20 201 442604	-	-	-	1	-	-	1/-	
26	Hutprofilschiene, vollst. vorn	04 06935 107	134 29 20 201 206804	-	-	-	1	-	-	1/-	
27	Hutprofilschiene, vollst. hinten	04 06875 102	134 29 20 201 444204	-	-	-	1	-	-	1/-	



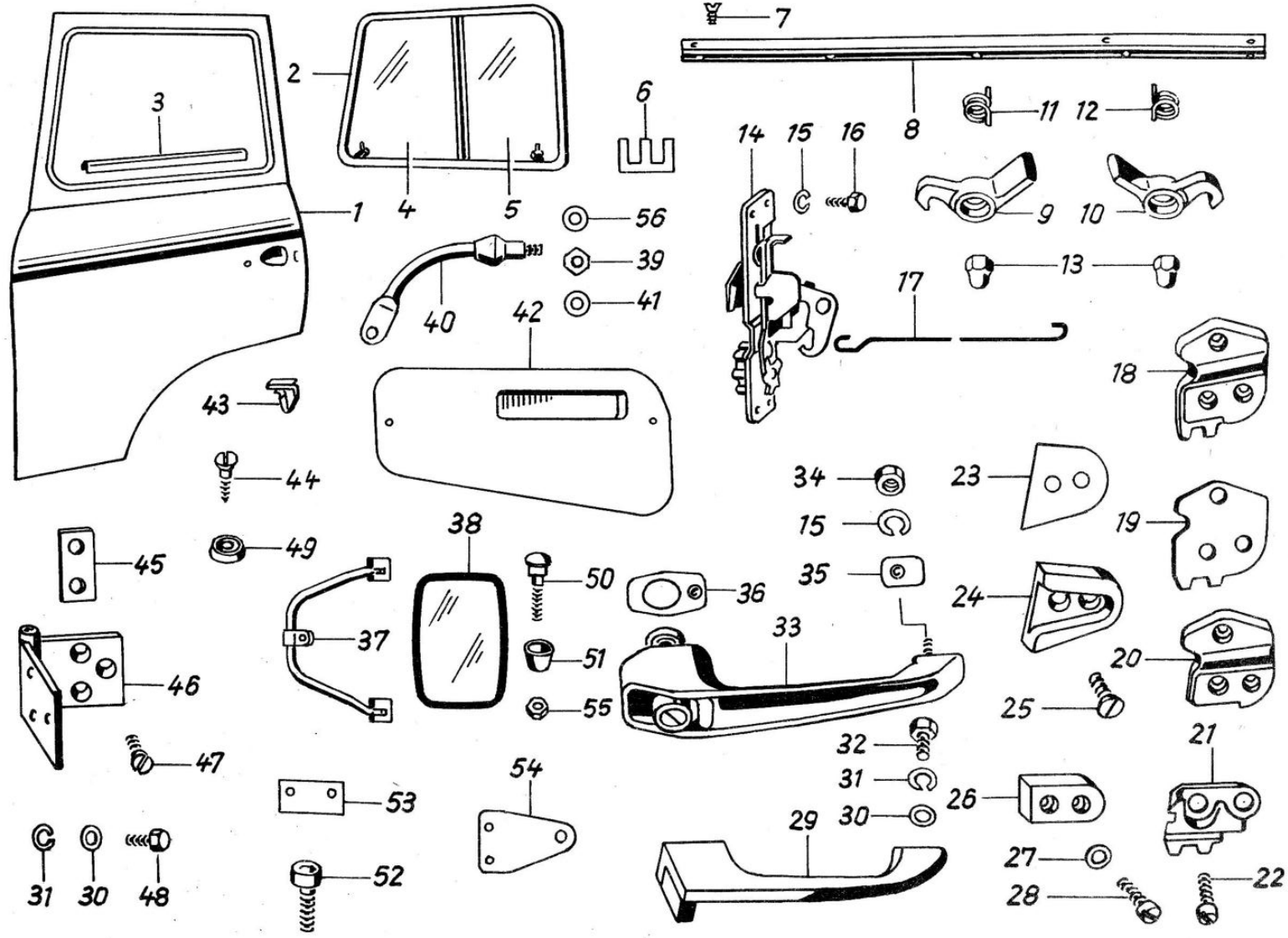
**A11.1**

Bild Nr.	Benennung	Bestell-Nummer		Stückzahl							Bemerkung	
		Sach-Nr.	ZAK-Nr.	KA	KM	KB	KK	HP	FR/-	S-		
1	2	3	4	5							6	
1	Dachvorderteil-Schweißgruppe, unverputzt	04 06021 013	134 29 23 218 008904	1	-	-	-	-	-	-	1/-	siehe A.19 Bild 7
-	Dachvorderteil-Schweißgruppe, unverputzt	04 06102 102	134 29 20 201 445004	-	1	1	1	-	-	-	1/-	
2	Dach hinten Schweißgruppe, unverputzt	04 06022 014	134 29 23 218 009704	1	1	1	1	-	-	-	1/-	
3	Dach	04 06008 104	134 29 20 201 446904	-	-	-	-	1	1	-	1/-	
4	Abdichtung für Dachklappe - 1195 mm			-	1	1	1	-	-	-	1/-	
5	Dachklappe Schweißgruppe grundiert	04 06067 106	134 29 23 218 190304	-	1	1	1	-	-	-	1/-	
6	Federring B5 TGL 7403 gal Zn c	99 00106 343	135 73 42 002 023055	-	5	5	5	-	-	-	5/-	
7	Sechskantmutter M 5 TGL 0-934-6 gal Zn c	99 00571 710	135 72 11 205 063022	-	5	5	5	-	-	-	5/-	
8	Zugfeder	04 06124 003	135 77 10 047 719749	-	2	2	2	-	-	-	2/-	
9	Aussteller vollst.	04 06115 002		-	1	1	1	-	-	-	1/-	
10	Sechskantschraube M 8x18 TGL 0-933-8.8 gal Zn c	99 00940 390	135 71 11 204 243699	-	4	4	4	-	-	-	4/-	
11	Federring B 8 TGL 7403 gal Zn c	99 00811 735	135 73 42 002 023071	-	4	4	4	-	-	-	4/-	
12	Scheibe 8,4 TGL 0-125-St. gal Zn c	99 00954 391	135 73 11 003 013092	-	4	4	4	-	-	-	4/-	
13	Anschlaghebel	04 06073 008	134 29 99 204 388804	-	2	2	2	-	-	-	2/-	
14	Schutzgitter	04 06079 005		-	1	1	1	-	-	-	1/-	
15	Federklemme	04 07964 006		-	4	4	4	-	-	-	4/-	
16	Luftverteilungsspiegel, grundiert	04 06042 114	134 29 20 201 448504	-	1	1	-	-	-	-	1/-	
-	Luftverteilungsspiegel Schweißgruppe grundiert	04 06061 100	134 29 23 218 191104	-	-	-	1	-	-	-	1/-	
17	Scheibe 9,5 A TGL 0-440 gal Zn c	99 00032 374	135 73 11 003 063022	-	4	4	4	-	-	-	4/-	
18	Sechskantschraube M 8x20 TGL 0-933-8.8 gal Zn c	99 00144 701	135 71 11 204 243701	-	4	4	4	-	-	-	4/-	
19	Dichtstreifen	04 06077 003	146 47 10 026 141537	-	2	2	2	-	-	-	2/-	



**A11.2**

Bild Nr.	Benennung	Bestell-Nummer		Stückzahl							Bemerkung
		Sach-Nr.	ZAK-Nr.	KA	KM	KB	KK	HP	FR/-	S-	
1	2	3	4	5							6
20	Federscheibe 6 TGL 0-137 gal Zn c	99 00957 036	135 73 43 005 013076	-	4	4	4	-	-	4/-	
21	Zylinderschraube BM 6x8 TGL 0-84-4.8 gal Zn c	99 00928 931	135 71 31 205 033536	-	4	4	4	-	-	4/-	
22	Griffrad	04 06043 002	145 78 92 108 050811	-	1	1	1	-	-	1/-	
23	Federscheibe 5 TGL 0-137 gal Zn c	99 00957 044	135 73 43 005 013068	-	1	1	1	-	-	1/-	
24	Zylinderschraube BM 5x10 TGL 0-84-4.8 gal Zn c	99 00928 843	135 71 31 205 030384	-	1	1	1	-	-	1/-	
25	Senkschraube BM 5x16 TGL 5683-4.8 gal Zn c	99 00968 352	135 71 32 208 123363	-	1	1	1	-	-	1/-	
26	Kleiderhaken B TGL 48-33502	99 00388 012	139 87 25 018 002852	-	1	1	1	-	-	1/-	
27	Dachbespannung, vollst.	04 06133 004	134 29 20 201 449304	-	1	1	1	-	-	1/-	
28	Linsensenkblechschraube B 2,9x13 TGL 0-7973 gal Zn c	99 00129 325	135 71 51 003 344035	-	36	36	-	-	-	36/-	
29	Flache Sechskantmutter BM 8 TGL 0-439-50 gal Zn c	99-00031 566	135 72 12 208 043056	-	4	4	4	-	-	4/-	
30	Hartfaserstreifen			-	2	2	-	-	-	2/-	*
-	Spannbügel, vorn	04 06125 004	134 29 20 201 354604	-	1	1	-	-	-	1/-	
-	Spannbügel, vorn	04 06107 002	134 29 20 105 351104	-	1	1	-	-	-	1/-	
-	Spannbügel, hinten	04 05971 007	134 29 20 201 290604	-	4	4	-	-	-	4/-	
-	Linsensenkblechschraube B 3,5x13 TGL 0-7973 gal Zn c	99 00129 35E	135 71 51 011 344013	-	16	16	-	-	-	16/-	
31	Distanzrohr	04 06068 002	134 29 20 201 623704	-	2	2	2	-	-	2/-	
32	Klemmscheibe	04 06065 008		-	4	4	4	-	-	4/-	als Ausweich- lösg. Scheibe 04 06135 006
33	Brücke für Sondersignale	04 05530 000	134 29 99 204 461004	-	-	-	1	-	-	1/-	
34	Kabeltülle	04 04856 005	134 29 20 201 623704	1	1	1	1	-	-	1/-	



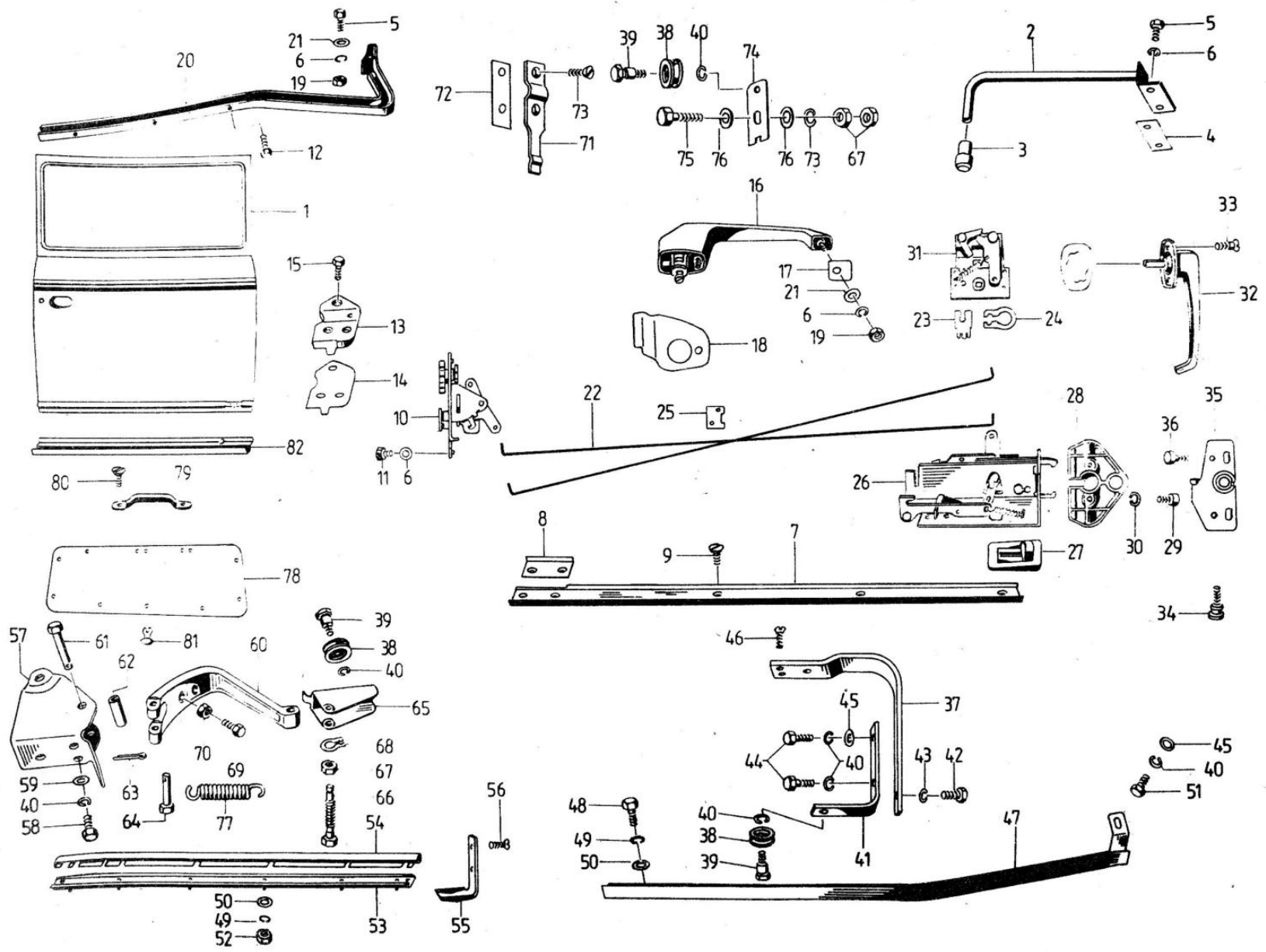












**A13.1**

Bild Nr.	Benennung	Bestell-Nummer		Stückzahl							Bemerkung
		Sach-Nr.	ZAK-Nr.	KA	KM	KB	KK	HP	FR/-	S-	
1	2	3	4	5							6
1	Schiebetür, Schweißgruppe KA, KB, KM, KK	04 07680 108	134 29 20 201 049204	1	1	1	1	-	-	1	
2	Führungshalter oben, Schweißteil	04 07640 004	134 29 20 201 975304	1	1	1	1	-	-	1	
3	Führungsrolle	04 18540 006		1	1	1	1	-	-	1	
4	Verstärkungsplatte	04 07639 002	134 29 20 201 974504	1	1	1	1	-	-	1	
5	Zylinderschraube M 5x12 TGL 0-912-10.9 gal Zn c	99 00065 286	135 71 21 103 223014	3	3	3	3	-	-	3	
6	Federring B 5 TGL 7403 gal Zn c	99 00106 343	135 73 42 002 023055	5	5	5	5	-	-	5	
7	Führungsschiene	04 07629 000	134 29 20 201 972904	1	1	1	1	-	-	1	
8	Halteschiene	04 07667 006	134 29 20 201 046804	1	1	1	1	-	-	1	
9	Senkschraube BM 6x10 TGL 5683-5.8 gal Zn c	99 00096 250	135 71 32 208 143516	5	5	5	5	-	-	5	
10	Türschloß, vollst. rechts mit Doppelhebel	91 13001 038		1	1	1	1	-	-	1	
11	Sechskantschraube M 5x10 TGL 0-933-4.8 gal Zn c	99 00941 422	135 71 11 204 323189	4	4	4	4	-	-	4	
12	Gewindeschneidschraube CM 5x16 TGL 5738	99 00098 220	135 71 59 005 133182	3	3	3	3	-	-	3	
13	Schließkeil rechts, vollst.	91 13001 054		1	1	1	1	-	-	1	
14	Schließkeil-Unterteil rechts	04 18510 001		1	1	1	1	-	-	1	
15	Zylinderschraube M 6x20 TGL 0-912-8.8 gal Zn c	99 00754 356	135 71 21 103 243203	3	3	3	3	-	-	3	
16	Türaußengriff rechts verschließbar	91 13001 062		1	1	1	1	-	-	1	
17	Unterlage, hinten	91 14000 044	139 87 22 108 000005	1	1	1	1	-	-	1	
18	Abdeckung Teil 2	04 07632 004		1	1	1	1	-	-	1	
19	Sechskantmutter M 5 TGL 0-934-6 gal Zn c	99 00571 710	135 72 11 205 063030	3	3	3	3	-	-	3	
20	Führungsprofil, Schweißgruppe	04 07655 002	134 29 20 201 392504	1	1	1	1	-	-	1	
21	Scheibe 5,3 TGL 0-9021 gal Zn c	99 00134 330	135 73 11 003 143049	3	3	3	3	-	-	3	
22	Zugstange	91 13001 101		2	2	2	2	-	-	2	
23	Klemmbuchse	91 13001 142		4	4	4	4	-	-	4	
24	Sicherungsring 8 TGL 0-471	99 00025 012	135 73 44 008 010051	4	4	4	4	-	-	4	

**A13.2**

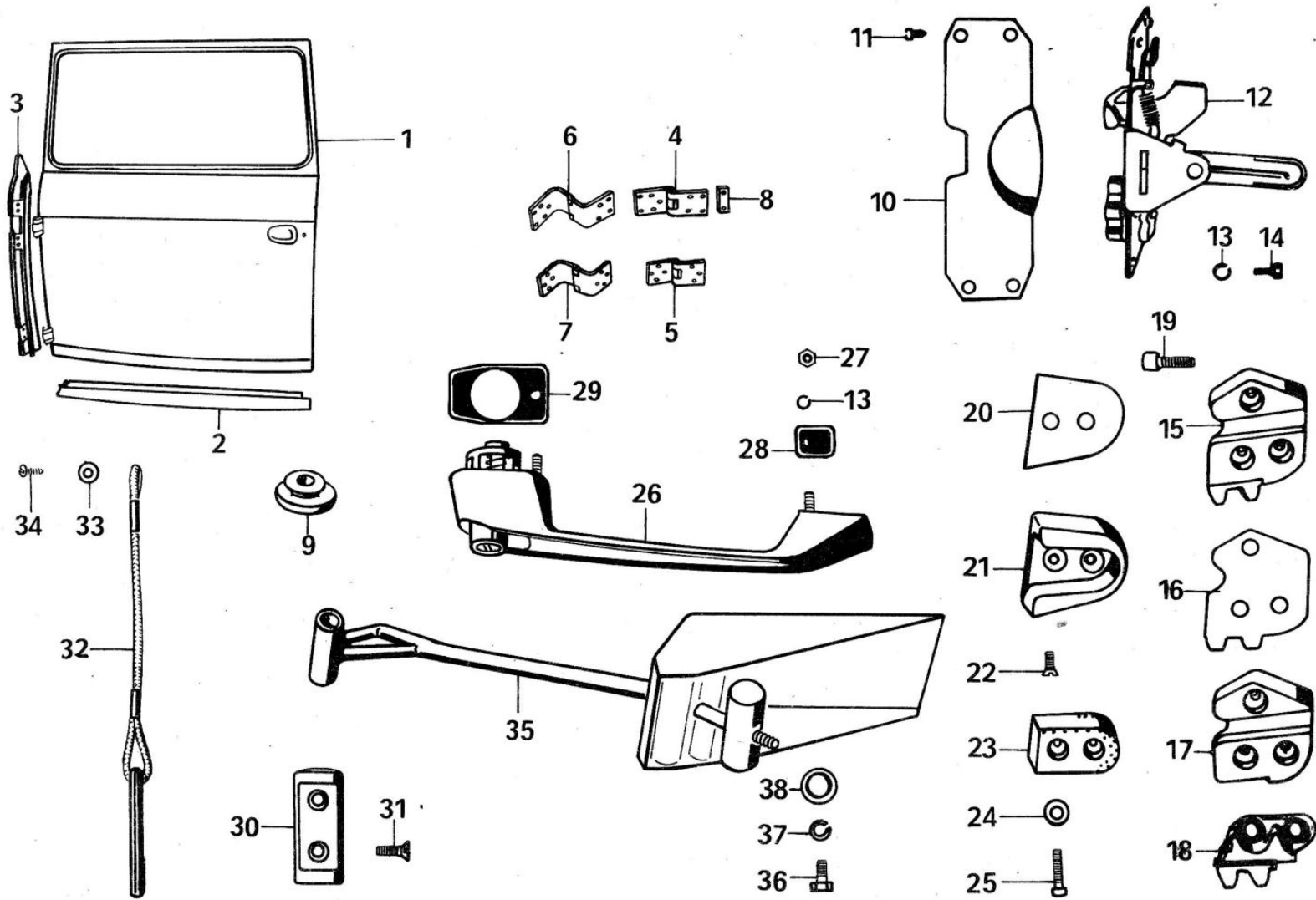
Bild Nr.	Benennung	Bestell-Nummer		Stückzahl							Bemerkung
		Sach-Nr.	ZAK-Nr.	KA	KM	KB	KK	HP	FR/	S-	
1	2	3	4	5							6
25	Haltegummi für Schließeinheit	04 18522 004		1	1	1	1	-	-	1	
26	Schiebetürverschluss	91 13001 118		1	1	1	1	-	-	1	
27	Anschlagpuffer	04 18543 000		1	1	1	1	-	-	1	
28	Rosette	91 13001 126		1	1	1	1	-	-	1	
29	Zylinderschraube M 6x14 TGL 0-912-10.9 gal Zn c	99 00754 050	135 71 21 103 223161	2	2	2	2	-	-	2	
30	Scheibe 6,4 TGL 17774-St. gal Zn c	99 00144 701	135 73 11 003 093117	2	2	2	2	-	-	2	
31	Fernbetätigung, vollst.	91 13001 087		1	1	1	1	-	-	1	
32	Außentürgriff, vollst.	91 13001 070		1	1	1	1	-	-	1	
33	Linsensenkschraube BM 5x14 TGL 5687-5.8 gal Ni	99 00417 025	135 71 33 200 304340	2	2	2	2	-	-	2	
34	Schließeschraube	04 18517 007	134 29 20 201 129204	1	1	1	1	-	-	1	
35	Schließplatte, vollst.	91 13001 134		1	1	1	1	-	-	1	
36	Zylinderschraube M 6x14 TGL 0-912-10.9 gal Zn c	99 00754 050	135 71 21 103 223161	2	2	2	2	-	-	2	
37	Führungshalter, vollst.	04 07649 100	134 29 20 201 978804	1	1	1	1	-	-	1	
38	Führungsrolle, vollst.	04 07695 001	134 29 20 201 040904	4	4	4	4	-	-	4	
39	Lagerbolzen für Führungsrolle	04 07645 000	134 29 20 201 976104	4	4	4	4	-	-	4	
40	Federring B 8 TGL 7403 gal Zn c	99 00811 735	135 73 42 002 023071	9	9	9	9	-	-	9	
41	Führungsteg	04 07651 007	134 29 20 201 979604	1	1	1	1	-	-	1	
42	Sechskantschraube M 10x16 TGL 0-933-8.8 gal Zn c	99 00940 462	135 71 11 204 243912	1	1	1	1	-	-	1	
43	Federring B 10 TGL 7403 gal Zn c	99 00811 220	135 73 42 002 023098	2	2	2	2	-	-	2	
-	Rillenkugellager 608-2 Z TGL 2981			4	4	4	4	-	-	4	
44	Sechskantschraube AM 8x16 TGL 0-933-8.8 gal Zn c	99 01195 204	135 71 11 204 243680	2	2	2	2	-	-	2	
45	Scheibe 8,4 TGL 0-9021-St. gal Zn c	99 00134 371	135 73 11 003 143065	1	1	1	1	-	-	1	
46	Senkschraube AM 8x20 TGL 16523-5.8 gal Zn c	99 00143 026		3	3	3	3	-	-	3	

**A13.3**

Bild Nr.	Benennung	Bestell-Nummer		Stückzahl							Bemerkung
		Sach-Nr.	ZAK-Nr.	KA	KM	KB	KK	HP	FR/-	S-	
1	2	3	4	5							6
-	Senkschraube AM 8x20 TGL 5683-5.8 gal Zn c	99 01160 122		3	3	3	3	-	-	3	
47	Führungsschiene, Schweißteil	04 00694 007	134 29 20 201 391704	1	1	1	1	-	-	1	
48	Sechskantschraube M 6x10 TGL O-933-8.8 gal Zn c	99 00940 286	135 71 11 204 243410	2	2	2	2	-	-	2	
49	Federring B 6 TGL 7403 gal Zn c	99 00106 351	135 73 42 002 023063	8	8	8	8	-	-	8	
50	Scheibe 6,4 TGL O-9021-St. gal Zn c	99 00134 363	135 73 11 003 143057	8	8	8	8	-	-	8	
51	Sechskantschraube M 8x20 TGL O-933-8.8 gal Zn c	99 00144 701	135 71 11 204 243701	1	1	1	1	-	-	1	
52	Sechskantmutter M 6 TGL O-934-6 gal Zn c	99 00571 856	135 72 11 205 063030	6	6	6	6	-	-	6	
53	Führungsschiene, Seitenwand Schweißteil	04 07671 002	134 29 20 201 393304	1	1	1	1	-	-	1	
54	Abdeckung Teil 1	04 07673 100	134 29 20 201 047604	1	1	1	1	-	-	1	
55	Schutzwinkel	04 18503 001	134 29 20 201 394104	1	1	1	1	-	-	1	
56	Senkschraube BM 4x10 TGL 5683-5.8 gal Ni	99 00968 006	135 71 32 208 123187	2	2	2	2	-	-	2	
57	Lagerbock	04 07667 001	134 29 20 201 042250	1	1	1	1	-	-	1	
58	Sechskantschraube M 8x18 TGL O-933-8.8 gal Zn c	99 00940 390	135 71 11 204 243699	3	3	3	3	-	-	3	
59	Scheibe 8,4 TGL O-125-St. gal Zn c	99 00954 391	135 73 11 003 013092	3	3	3	3	-	-	3	
60	Schwenkhebel	04 07665 004	134 29 20 201 044104	1	1	1	1	-	-	1	
61	Bolzen 8 h 11x65x61 TGL 18010 gal Zn c	99 00145 198		1	1	1	1	-	-	1	
62	Distanzschlauch A 9 TGL 10347 22 mm lg.	04 07663 002		1	1	1	1	-	-	1	
63	Splint 2x20 TGL O-94 gal Zn c	99 00953 797	135 73 48 009 013332	3	3	3	3	-	-	3	
64	Bolzen 8 h 11x28x24 TGL 18010 gal Zn c	99 00145 575		2	2	2	2	-	-	2	
65	Lagerteil, Schweißgruppe	04 18525 007	134 29 20 201 122504	1	1	1	1	-	-	1	
66	Lagerbolzen	04 18514 004	134 29 20 201 121704	1	1	1	1	-	-	1	
67	Sechskantmutter B 10 TGL O-439-06 gal Zn c	99 00031 172		3	3	3	3	-	-	3	
68	Sicherungerring 7 TGL O-471	99 00025 004	135 73 44 008 010043	1	1	1	1	-	-	1	
69	Sechskantschraube M 8x25 TGL O-933-8.8 gal Zn c	99 00940 421	135 71 11 204 243736	1	1	1	1	-	-	1	

**A13.4**

Bild Nr.	Benennung	Bestell-Nummer		Stückzahl							Bemerkung
		Sach-Nr.	ZAK-Nr.	KA	KM	KB	KK	HP	FR/-	S-	
1	2	3	4	5							6
70	Sechskantmutter M 8 TGL 0-934-10 gal Zn c	99 00955 122	135 72 11 205 083058	2	2	2	2	-	-	2	
71	Sperrsteg	04 18502 000	134 29 20 201 124104	1	1	1	1	-	-	1	
72	Unterlage für Sperrsteg	04 20502 006		1	1	1	1	-	-	1	
73	Senkschraube BM 5x12 TGL 5683-5.8 gal Zn c	99 00095 990	135 71 32 208 143364	2	2	2	2	-	-	2	
74	Führungsteg für Mittelführung	04 18505 003	134 29 20 201 128404	1	1	1	1	-	-	1	
75	Sechskantschraube M 10x40 TGL 0-933-8.8 gal Zn c	99 00070 443	135 71 11 204 253010	1	1	1	1	-	-	1	
76	Scheibe 10,5 TGL 0-9021-St. gal Zn c	99 00134 476	135 73 11 003 143065	2	2	2	2	-	-	2	
77	Zugfeder B 5x25x16 A a 1 TGL 18397	99 00381 377	135 77 10 012 040488	1	1	1	1	-	-	1	
78	Innenverkleidung	04 07633 005	134 29 20 201 973704	1	1	1	1	-	-	1	
79	Haltegriff, vollst. 58.43.93.000	91 32001 211		1	1	1	1	-	-	1	
80	Linsensenkschraube BM 6x20 TGL 5687-5.8 gal Ni	99 00417 010	135 71 33 200 304527	2	2	2	2	-	-	2	
81	Befestigungsstopfen	04 07636 008		8	8	8	8	-	-	8	
82	Abschlußblech	04 07623 108	134 29 20 201 208404	1	1	1	1	-	-	1	
-	Schiebetür, vollst. KA	04 07690 005		1	-	-	-	-	-	1	
-	Schiebetür, vollst. KB	04 07691 006		-	1	1	-	-	-	1	
-	Schiebetür, vollst. KK	04 07692 007		-	-	-	1	-	-	1	





**A14.1**

Bild Nr.	Benennung	Bestell-Nummer		Stückzahl								Bemerkung
		Sach-Nr.	ZAK-Nr.	KA	KM	KB	KK	HP	FR/-	S-		
1	2	3	4	5								6
-	Rückwandtür, vollst.	04 07789 015	134 29 20 201 371404	1	1	1	-	-	-	1		
-	Rückwandtür, vollst.	04 07791 018	134 29 20 201 373004	-	-	-	1	-	-	1		
-	Rückwandtür mit heizbarer Heckscheibe	04 07823 002		-	-	1	1	-	-	1		
-	Rückwandtür, vollst. ohne Scharnier	04 07810 014		1	1	1	1	-	-	1		
1	Rückwandtür Schweißgruppe, vollst.	04 07792 002	134 29 20 201 372204	1	1	1	1	-	-	1		
2	Querstück, unten vollst.	04 07732 104	134 29 20 201 023004	1	1	1	1	-	-	1		
3	Scharniersäule, vollst.	04 07739 102	134 29 20 201 374904	1	1	1	1	-	-	1		
-	Kegelschmierkopf A6 TGL 0-71412	99 00152 002	135 16 99 208 010019	2	2	2	2	-	-	2		
4	Türscharnier, oben vollst.	04 07724 104	139 87 21 041 678000	1	1	1	-	-	-	1		
5	Türscharnier, unten vollst.	04 07720 100	139 87 21 041 723000	1	1	1	-	-	-	1		
6	Türscharnier, oben vollst.	04 07760 003	139 87 21 041 643000	-	-	-	1	-	-	1		
7	Türscharnier, unten vollst.	04 07755 006	139 87 21 041 651000	-	-	-	1	-	-	1		
-	Senkschraube BM 8x25 TGL 5683-5.8 gal Zn c	99 00651 366	135 71 32 208 143735	4	4	4	4	-	-	4		
-	Senkschraube BM 8x20 TGL 5683-5.8 gal Zn c	99 00651 358		10	10	10	10	-	-	10		
8	Beilage für Türscharnier	04 00625 003	134 29 99 204 793404	1	1	1	1	-	-	1	nach Bedarf	
9	Stopfen	03 11534 001	146 44 59 062 854553	1	1	1	1	-	-	1		
10	Abdeckblech	04 07616 004	134 29 23 218 194604	1	1	1	1	-	-	1		
11	Zylinderblechschraube B 4,2x9,5 TGL 0-7971 gal Zn c	99 00127 581		4	4	4	4	-	-	4		
12	Türschloß vollst. mit Öffnungshebel	91 13012 852	139 87 11 006 520190	1	1	1	1	-	-	1		
13	Federtring B 5 TGL 7403 gal Zn c	99 00106 343	135 73 42 002 023055	5	5	5	5	-	-	5		
14	Sechskantschraube M 5x10 TGL 0-933-4.8 gal Zn c	99 00941 422	135 71 11 204 323189	3	3	3	3	-	-	3		
15	Schließkeil, vollst. links	91 13012 225	139 87 11 003 424019	1	1	1	1	-	-	1		

**A14.2**

Bild Nr.	Benennung	Bestell-Nummer		Stückzahl							Bemerkung
		Sach-Nr.	ZAK-Nr.	KA	KM	KB	KK	HP	FR/-	S-	
1	2	3	4	5							6
16	Unterlage für Schließkeil	04 07393 013		1	1	1	1	-	-	1	nach Bedarf
17	Schließkeil Oberteil, links			1	1	1	1	-	-	1	*
18	Schließkeil Unterteil, links	04 07415 004	139 87 11 003 440086	1	1	1	1	-	-	1	V
19	Zylinderschraube M 6x20 TGL 0-912-8.8 gal Zn c	99 00754 356	135 71 21 103 213203	3	3	3	3	-	-	3	
20	Unterlage für Pufferschale	04 07315 017		1	1	1	1	-	-	1	nach Bedarf
21	Schale für Fangnase	91 13012 885	139 87 29 908 002027	1	1	1	1	-	-	1	
22	Senkschraube BM 5x12 TGL 5683-4.8 gal Zn c	99 00908 344	135 71 32 208 123347	2	2	2	2	-	-	2	
23	Fangnase	04 07409 006	146 44 61 664 855097	1	1	1	1	-	-	1	
24	Scheibe 5,3 TGL 0-125-St. gal Zn c	99 00954 406	135 73 11 003 013076	2	2	2	2	-	-	2	
25	Zylinderschraube AM 5x20 TGL 0-84-4.8 gal Zn c	99 00928 851	135 71 31 205 013439	2	2	2	2	-	-	2	
26	Türaußengriff verschließbar mit Unterlagen	91 14000 003	139 87 41 018 344086	1	1	1	1	-	1	1	
27	Sechskantmutter M 5 TGL 0-934-6 gal Zn c	99 00571 710	135 72 11 205 063022	2	2	2	2	-	-	2	
28	Unterlage hinten	91 14000 036	139 87 22 108 000005	1	1	1	1	-	-	1	
29	Unterlage vorn	91 14000 044	139 87 22 108 000005	1	1	1	1	-	-	1	
30	Türgurthalter A TGL 48-33512	99 00968 385	135 71 32 208 123531	2	2	2	2	-	-	2	
31	Senkschraube BM 6x16 TGL 5683-4.8 gal Zn c	99 00968 385	135 71 32 208 123531	2	2	2	2	-	-	2	
32	Stift für Türgurthalter, vollst.	04 07510 003	134 29 99 204 451404	1	1	1	1	-	-	1	
33	Scheibe 5,3 TGL 0-125-St. gal Zn c	99 00954 234	135 73 11 003 013076	1	1	1	1	-	-	1	
34	Zylinderblechschraube B 4,2x16 TGL 0-7971 gal Zn c	99 00127 083		1	1	1	1	-	-	1	
35	Türfeststeller, vollst.	04 07709 000		1	1	1	-	-	-	1	
-	Türfeststeller, vollst.	04 07765 008		-	-	-	1	-	-	1	
-	Bolzen	04 07824 003		1	1	1	1	-	-	1	
-	Sicherung vollst.	04 07825 004		1	1	1	1	-	-	1	

**A14.3**

Bild Nr.	Benennung	Bestell-Nummer		Stückzahl							Bemerkung
		Sach-Nr.	ZAK-Nr.	KA	KM	KB	KK	HP	FR/-	S-	
1	2	3	4	5							6
36	Zylinderschraube B 6x12 TGL O-84-4.8 gal Zn c	99 00928 747	135 71 31 205 033553	4	4	4	4	-	-	4	
37	Federring B 6 TGL 7403 gal Zn c	99 00106 351	135 73 42 002 023063	4	4	4	4	-	-	4	
38	Scheibe 6,4 TGL O-9021-St. gal Zn c	99 00134 363	135 73 11 003 143057	2	2	2	2	-	-	2	
-	Sechskantmutter M 8 TGL O-934-10 gal Zn c	99 00955 122	135 72 11 205 083058	1	1	1	1	-	-	1	

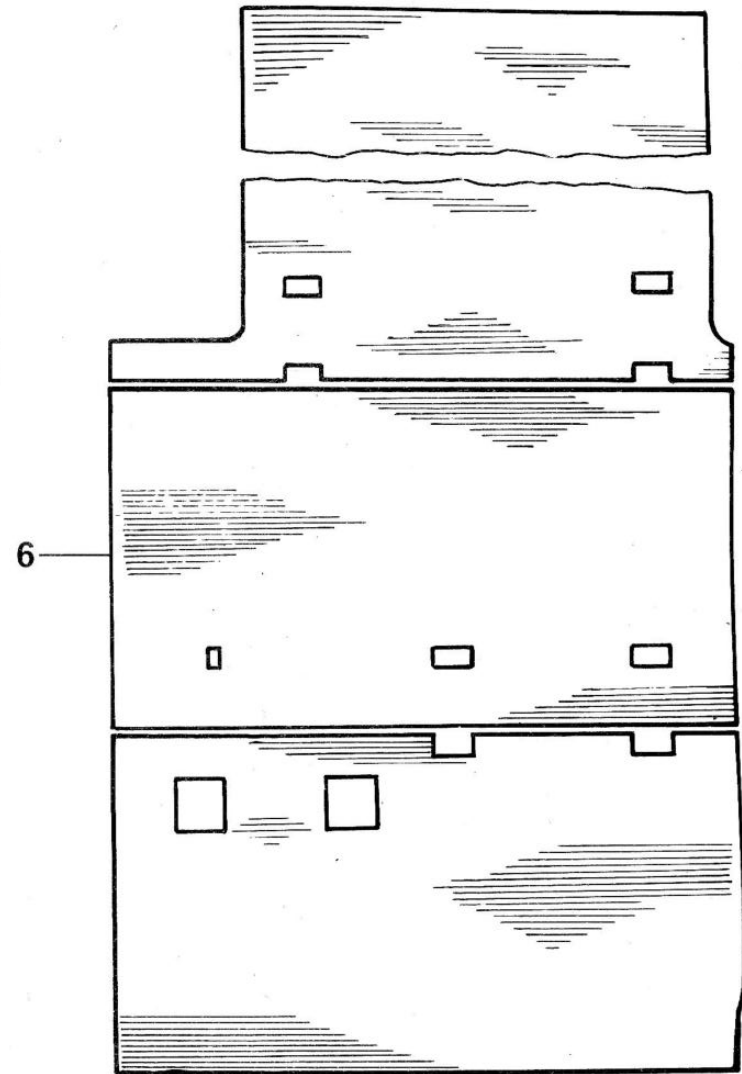
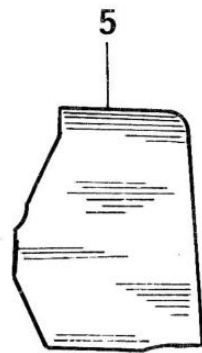
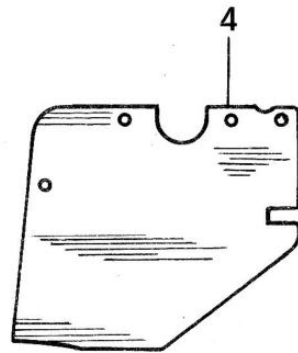
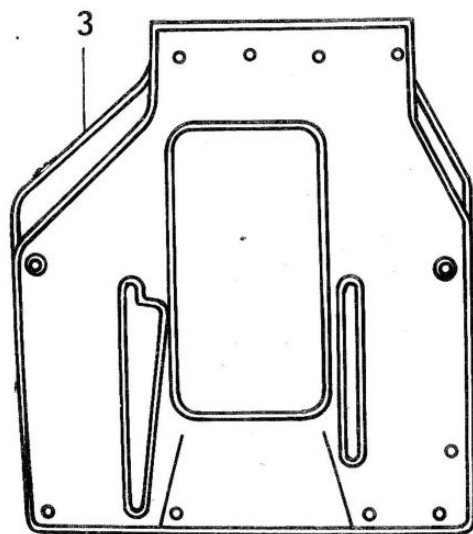
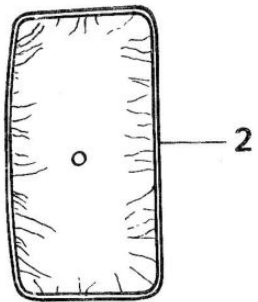
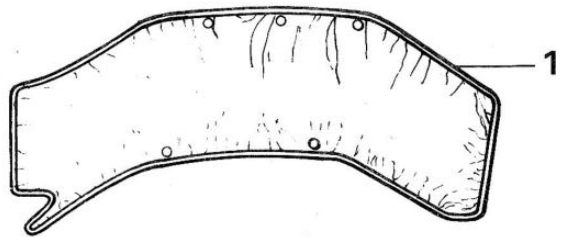






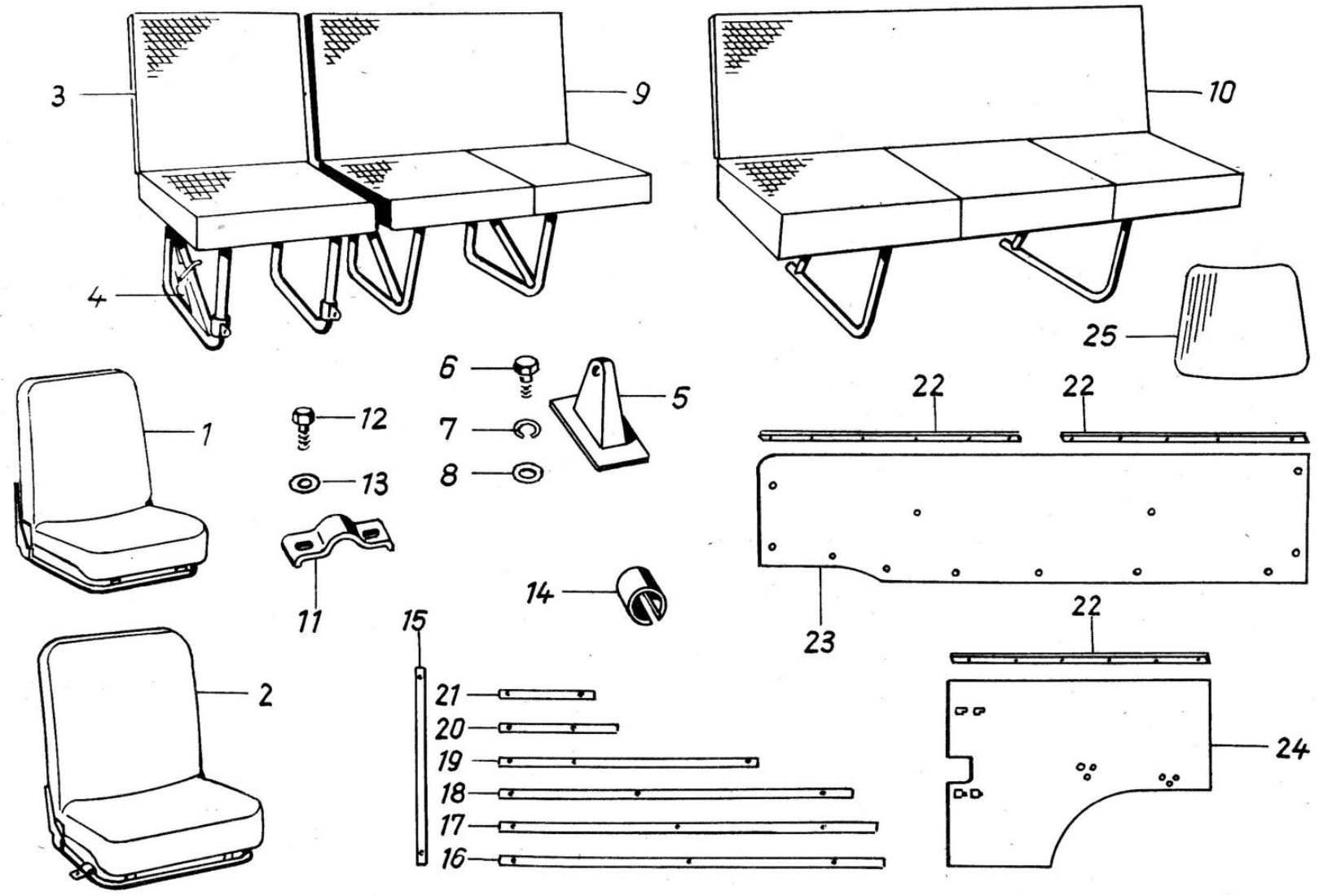






**A16.1**

Bild Nr.	Benennung	Bestell-Nummer		Stückzahl							Bemerkung
		Sach-Nr.	ZAK-Nr.	KA	KM	KB	KK	HP	FR/-	S-	
1	2	3	4	5							6
1	Abdeckung für Motorverkleidung - Vorderteil			1	1	1	1	1	1	1	*
2	Abdeckung für Klappe zur Motorhaube			1	1	1	1	1	1	1	*
3	Abdeckung für Motorhaube			1	1	1	1	1	1	1	*
-	Abdeckung für Motorverkleidung, vollst.	04 09400 012		1	1	1	1	1	1	1	Bild 1-3
4	Fußmatte, vorn links	04 01752 000		1	1	1	1	1	1	1	
5	Fußmatte, vorn rechts	04 01751 008		1	1	1	1	1	1	1	
6	Fußmatte, vollst.	04 08351 011	134 29 99 108 536504	-	-	1	-	-	-	1	



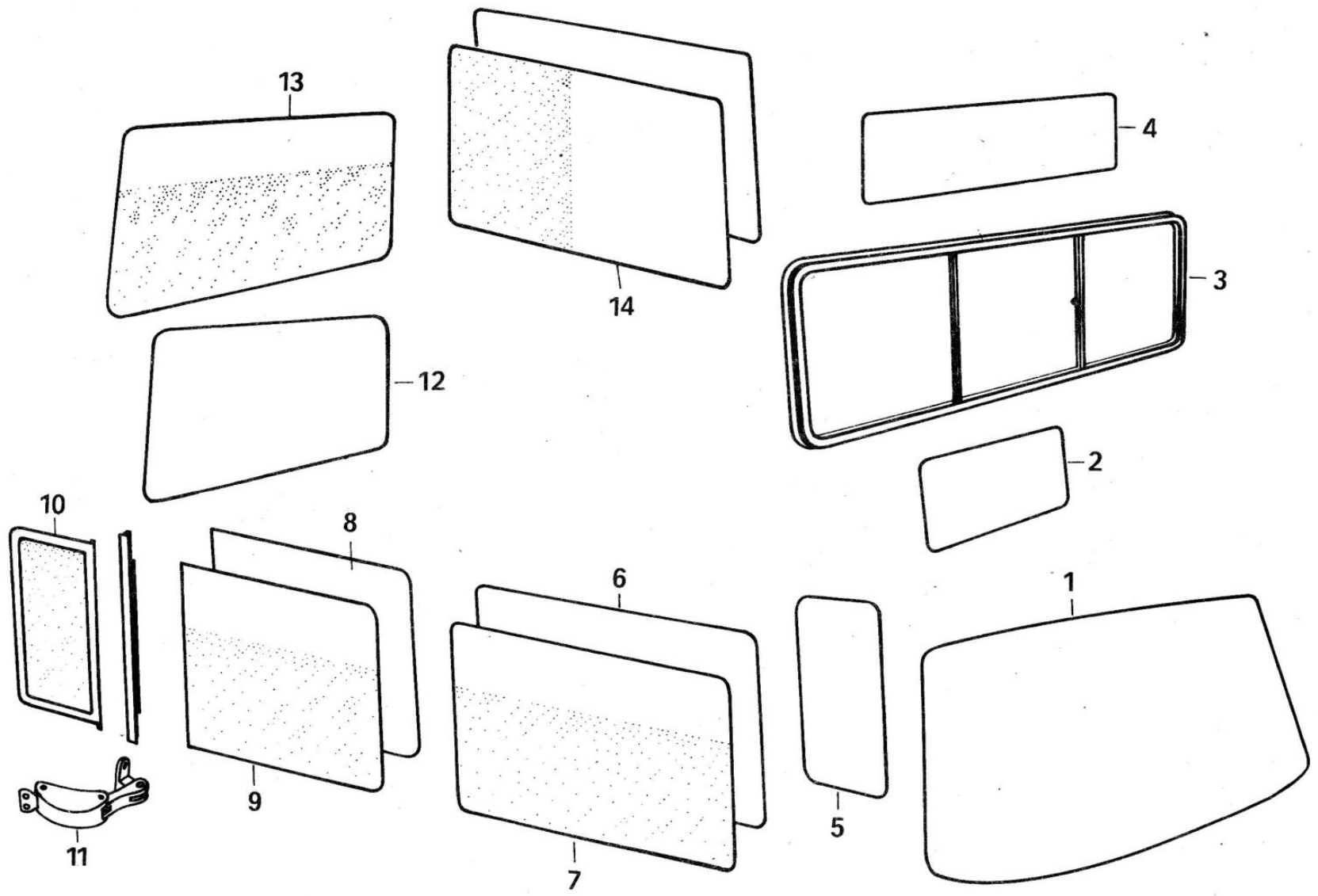
**A17.1**

Bild Nr.	Benennung	Bestell-Nummer		Stückzahl							Bemerkung	
		Sach-Nr.	ZAK-Nr.	KA	KM	KB	KK	HP	FR/-	S-		
1	2	3	4	5							6	
1	Fahrersitz	04 07900 040	134 29 28 211 000304	1	1	1	1	1	1	1	1	
2	Beifahrersitz	04 08000 056	134 29 28 211 001104	1	1	1	1	1	1	1	1	
-	Sitzbezug, vollst.	04 07902 034	134 29 28 211 003804	2	2	2	2	2	2	2	2	
-	Lehnenbezug, vollst.	04 07922 038	134 29 28 211 004604	2	2	2	2	2	2	2	2	
-	Federklemme	04 07964 006	139 82 79 006 023207	8	8	8	8	8	8	8	8	
-	Sechskantschraube M 8x20 TGL 0-933-8.8 gal Zn c	99 00144 701	135 71 11 204 243701	1	1	1	1	1	1	1	1	
-	Scheibe 8,4 TGL 0-125-St. gal Zn c	99 00954 367	135 73 11 003 013092	1	1	1	1	1	1	1	1	
3	Klappsitz, vollst.	04 08051 041		-	1	1	-	-	-	-	1	
4	Klappsitzarretierung, vollst.	04 08054 116	134 29 99 204 606904	-	1	1	-	-	-	-	1	
-	Zugfeder B 1,1x7,5x25 TGL 18397 gal Zn c	99 00381 561		-	1	1	-	-	-	-	1	
5	Lager für Klappsitz, vollst.	04 08072 005	134 29 28 203 007004	-	2	2	-	-	-	-	2	
-	Lager für Klappsitz, rechts	04 08073 006	134 29 28 203 008904	-	-	1	-	-	-	-	1	
6	Sechskantschraube M 8x16 TGL 0-933-8.8 gal Zn c	99 01195 204	135 71 11 204 243680	-	2	2	-	-	-	-	2	
7	Federring B 8 TGL 7403 gal Zn c	99 00811 735	135 73 42 002 023071	-	2	2	-	-	-	-	2	
8	Scheibe 8,4 TGL 0-125-St. gal Zn c	99 00954 367	135 73 11 003 013092	-	2	2	-	-	-	-	2	
9	Doppelsitz, vollst.	04 08062 036		-	1	1	-	-	-	-	1	
-	Einbauascher TGL 48-33705	99 00760 008		-	1	1	-	-	-	-	1	
10	Sitzbank, vollst.	04 08064 038		-	-	1	-	-	-	-	1	
11	Spannbügel für Sitzbefestigung	04 08079 003	134 29 99 204 298104	-	4	8	-	-	-	-	4/8	
12	Sechskantschraube M 8x20 TGL 0-933-8.8 gal Zn c	99 00144 701	135 71 11 204 243701	-	8	16	-	-	-	-	8/16	
13	Scheibe 8,4 TGL 0-125-St. gal Zn c	99 00954 367	135 73 11 003 013092	-	8	16	-	-	-	-	8/16	
14	Ringstück 25x31x30	91 21000 133		-	5	9	-	-	-	-	5/9	
15	Schutzleiste - 790 mm	04 07513 006		10	5	-	-	-	-	-	5	

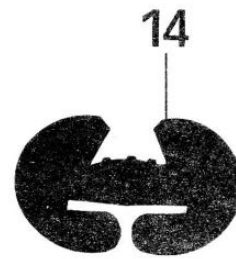
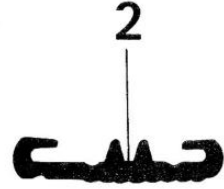
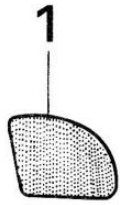
**A17.2**

Bild Nr.	Benennung	Bestell-Nummer		Stückzahl							Bemerkung
		Sach-Nr.	ZAK-Nr.	KA	KM	KB	KK	HP	FR/	S-	
1	2	3	4	5							6
16	Schutzleiste für Seitenwand, links- 1570 mm	04 06270 004		1	1	-	-	-	-	1	
17	Schutzleiste für Seitenwand, links- 1570 mm	04 06272 006		1	1	-	-	-	-	1	
18	Schutzleiste für Seitenwand, links- 1470 mm	04 06271 005		1	1	-	-	-	-	1	
19	Schutzleiste für Seitenwand, rechts-1100 mm	04 06273 007		1	1	-	-	-	-	1	
20	Schutzleiste für Seitenwand, rechts- 500 mm	04 06274 008		1	1	-	-	-	-	1	
21	Schutzleiste für Seitenwand, rechts- 400 mm	04 06275 000		1	1	-	-	-	-	1	
-	Zylinderblechschraube B 5,5x19 TGL 0-7971 gal Zn c	99 00127 604		36	26	-	-	-	-	36/ 26	
22	Profilschiene - Innenverkleidung links	04 06288 005	134 29 20 201 027304	-	-	3	3	-	-	1	
23	Innenverkleidung Seitenwand links vollst.	04 06280 006	134 29 20 201 028104	-	-	1	1	-	-	1	
24	Innenverkleidung Seitenwand rechts vollst.	04 06283 000	134 29 20 201 100604	-	-	1	1	-	-	1	
25	Innenverkleidung Heckecke links vollst.	04 06300 003	134 29 20 201 102204	-	-	1	1	-	-	1	
-	Innenverkleidung Heckecke rechts vollst.	04 06301 004	134 29 20 201 104904	-	-	1	1	-	-	1	
-	Innenverkleidung f. Heckecke	04 06302 013		-	-	2	2	-	-	2	
-	Linsensenkblechschraube B 2,9x13 TGL 0-7973 gal Zn c	99 00129 325	135 71 51 003 344035	-	14	65	68	-	-	14/65 68	
-	Senkscheibe A 3 TGL 21705 - L	99 00451 086	135 73 19 005 040015	-	5	30	29	-	-	5/30 29	







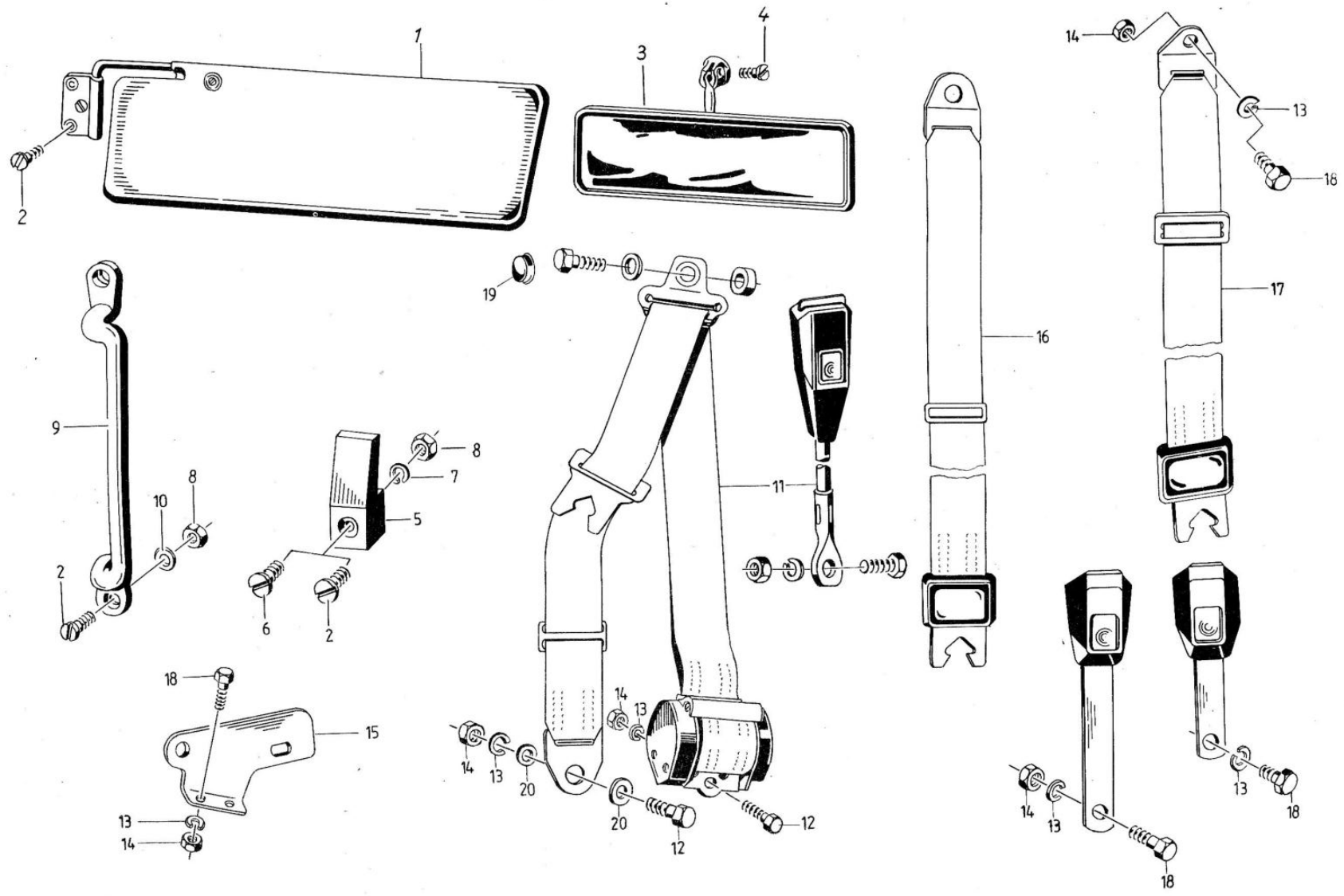


**A19.1**

Bild Nr.	Benennung	Bestell-Nummer		Stückzahl							Bemerkung	
		Sach-Nr.	ZAK-Nr.	KA	KM	KB	KK	HP	FR/-	S-		
1	2	3	4	5							6	
1	Profil für Motorabdeckung	04 01755 003		1	1	1	1	1	1	1	1	Meterware MP EL 550
2	Abschlußteil für Instrumententafel	04 17954 002		1	1	1	1	1	1	1	1	Meterware EL 1390
3	Gummiprofil für Abdeckhaube	04 06234 017		1	1	1	1	1	1	1	1	Meterware MP 4x8 EL 1050
3	Gummiprofil für Abdeckhaube	04 06234 017		1	1	1	1	1	1	1	1	Meterware MP 4x8 EL 580
3	Gummiprofil für Motorhaube	04 01756 012		3	3	3	3	3	3	3	3	Meterware MP 6x15 EL 880
3	Abdichtungsgummi für Klappe	04 01783 097	146 46 21 322 415403	1	1	1	1	1	1	1	1	Meterware MP 6x10 EL 1500
4	Gummiprofil für Windschutzscheibe 3780 mm lg.	92 20749 001	146 47 10 026 178591	1	1	1	1	1	1	1	1	
4	Gummiprofil für Trennwandfenster 2280 mm lg.	04 07794 015	146 47 10 026 155162	-	-	-	-	1	1	-	-	
4	Gummiprofil für Rückwandtürfenster 2800 mm lg.	92 20749 018	146 47 10 026 178583	1	1	1	1	-	-	-	1	
5	Gummiprofil für Scheibe Seitenmittelstück 1330 mm lg.	04 06203 010	146 47 10 026 155154	2	2	2	2	2	2	2	2	
5	Gummiprofil für Seitenscheibe vorn 2830 mm lg.	04 06204 003	146 47 10 026 155170	1	2	2	2	-	-	-	2	
5	Gummiprofil für Seitenscheibe hinten 1820 mm lg.	04 06205 004	146 47 10 026 155162	-	-	2	2	-	-	-	2	
5	Gummiprofil für Seitenscheibe hinten 480 mm lg.	04 06206 005	146 47 10 026 155180	-	-	2	2	-	-	-	2	
6	PVC-Weich-Profil für Radkasten vorn 765+15 mm	04 05223 006		2	2	2	2	-	-	-	2	
6	PVC-Weich-Profil für Radkasten hinten 1050+5 mm	04 06308 002		1	1	1	1	-	-	-	1	
6	PVC-Weich-Profil für Radkasten hinten 930x15 mm	04 06279 004		1	1	1	1	-	-	-	1	
7	Verbundprofil für alle Türen	92 05001 001	146 47 10 069 500106	4	4	4	4	2	2	2	4/2	Meterware EL 3600

Bild Nr.	Benennung	Bestell-Nummer		Stückzahl							Bemerkung	
		Sach-Nr.	ZAK-Nr.	KA	KM	KB	KK	HP	FR/-	S-		
1	2	3	4	5							6	
7	Verbundprofil für Dachklappe	92 05001 001	146 47 10 069 500106	1	1	1	1	1	1	1	1	Meterware EL 1200
7	Verbundprofil für Schiebetür, unten	92 05001 001	146 47 10 069 500106	1	1	1	1	-	-	-	1	Meterware EL 1050
8	Gummiprofil für Ausstellfenster 980 mm lg.	92 15781 007	146 47 10 108 525223	-	-	2	2	-	-	-	2	
9	Gummiprofil für Kraftstoffklappe	92 00269 007	146 47 10 026 026918	1	1	1	1	-	-	-	1	Meterware EL 495
10	Gummiprofil für Trennwandfenster 1660 mm lg.	92 20689 021	146 47 10 018 068931	1	-	-	-	-	-	-	1	
11	Gummiprofil für Schiebefenster 3340 mm lg.	92 17011 008	146 47 10 018 542242	-	-	-	1	-	-	-	1	
12	Gummiprofil für Fahrertürfenster 2200 mm lg.	92 00677 005	146 47 10 026 170223	2	2	2	2	2	2	2	2	
13	Gummiprofil für Rückwandtür	04 07599 018	146 47 10 322 351948	1	1	1	1	-	-	-	1	Meterware EL 1120
14	Schutzprofil für Trennwand 1500 mm lg.	04 07251 000		-	1	1	-	-	-	-	1	
15	Einschubkeder 1500 mm lg.	04 07234 008	146 63 23 309 077145	-	1	1	-	-	-	-	1	
16	Rammschutz vorn 960+10 mm lg.	04 05874 006		2	2	2	2	2	2	2	2	
16	Rammschutz hinten 550+10 mm lg.	04 05939 007		2	2	2	2	-	-	-	2	
17	Gummi für Dachstoß	04 08521 005		1	1	1	1	-	-	-	1	Meterware EL 1510

MP = Moosgummiprofil in mm  
EL = Einbaulänge in mm

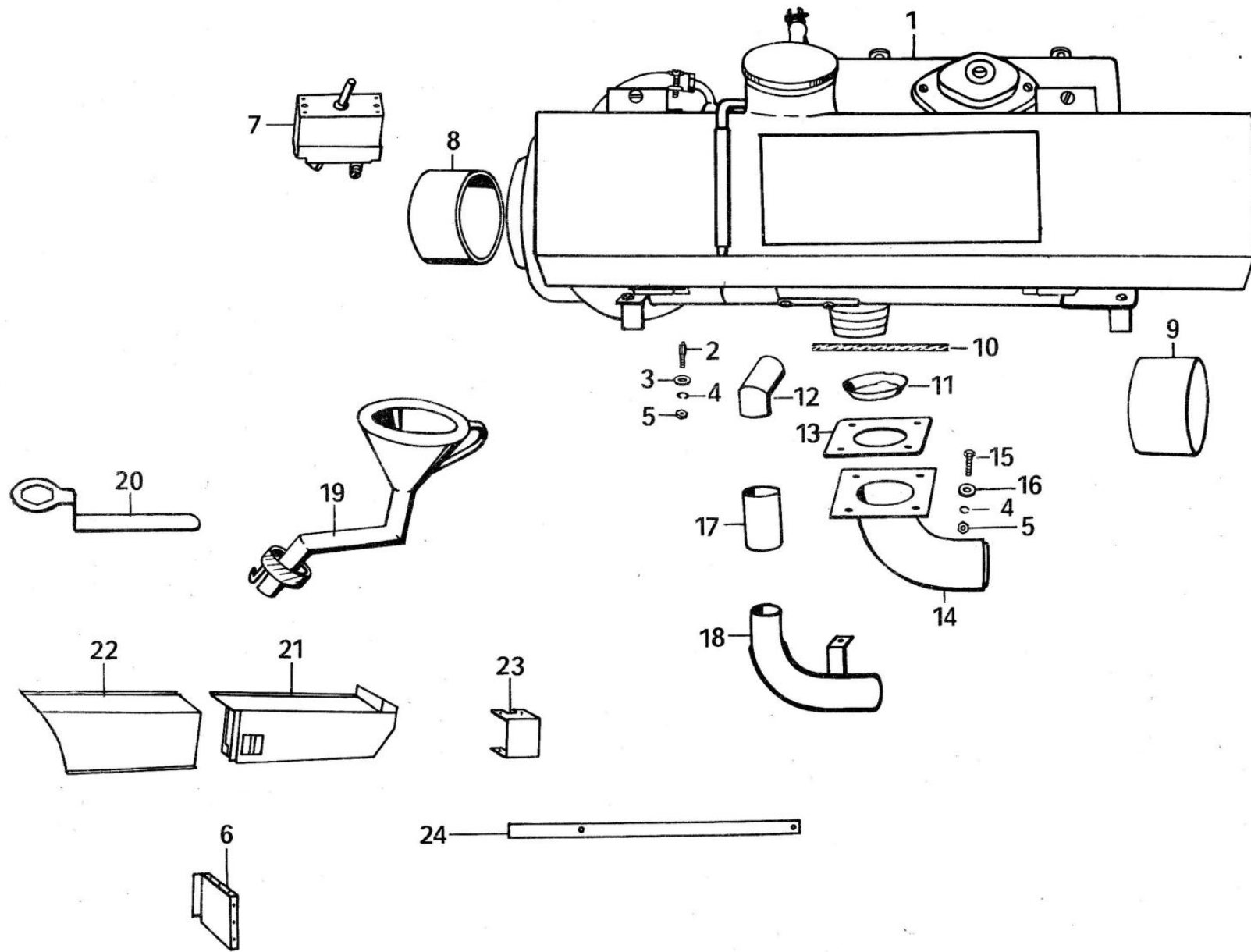




**A20.1**

Bild Nr.	Benennung	Bestell-Nummer		Stückzahl							Bemerkung
		Sach-Nr.	ZAK-Nr.	KA	KM	KB	KK	HP	FR/-	S-	
1	2	3	4	5							6
1	Sonnenblende, links	91 07001 470	134 29 89 209 004962	1	1	1	1	1	1	1	
-	Sonnenblende, rechts	91 07001 487	134 29 89 209 005762	-	-	1	1	-	-	1	
2	Senkschraube BM 5x16 TGL 5683-4.8 gal Zn c	99 00968 352	135 71 32 208 123363	4	3	5	8	2	2	2/3/ 4/5/ 8	
3	Panoramaspiegel	04 06119 006	134 29 84 005 090362	-	-	1	1	-	-	1	
4	Senkschneidschraube CM 4x16 TGL 5738 gal Zn c	99 00098 470	135 71 59 005 133131	-	-	1	1	-	-	-	
5	Kleiderhaken B TGL 48-33502	99 00380 012	139 87 25 018 002852	2	3	4	2	1	1	2/3/ 4/1	
6	Linienblechschraube B 4,2x16 TGL 0-7973 gal Zn c	99 00129 341	135 71 51 003 344158	-	2	3	-	1	1	2/3/ 1	
7	Federring B 5 TGL 7403 gal Zn c	99 00106 343	135 73 42 002 023055	2	-	-	2	-	-	2	
8	Sechskantmutter M 5 TGL 0-934-6 gal Zn c	99 00571 710	135 72 11 205 063022	2	1	1	2	-	-	1/2	
9	Einsteiggriff	04 07185 006	139 87 26 002 387326	-	-	-	1	-	-	1	
10	Scheibe A 5,8 TGL 0-440 gal Zn c	99 00032 212	135 73 11 003 063006	-	-	-	2	-	-	2	
11	Automatik-Sicherheitsgurt	91 07002 703	134 29 86 016 000005	1	1	1	1	1	1	1	
-	Automatik-Sicherheitsgurt	91 07002 711	134 29 86 016 000005	1	1	1	1	1	1	1	
12	Sechskantschraube M 10x16 TGL 0-933-8.8 gal Zn c	99 00940 462	135 71 11 204 243912	4	4	4	4	4	4	4	
13	Federring B 10 TGL 7403 gal Zn c	99 00811 220	135 73 42 002 023098	8	12	12	8	8	8	8/12	
14	Sechskantmutter M 10 TGL 0-934-10 gal Zn c	99 00955 130	135 72 11 205 083066	8	8	8	8	8	8	8	
15	Winkel-Fahrerseite	04 19804 004	134 29 99 204 883004	1	1	1	1	1	1	1	
-	Winkel-Beifahrerseite	04 19805 005	134 29 99 204 884904	1	1	1	1	1	1	1	
16	Beckengurtpaar für Doppelsitz vollst.	91 13012 684	134 29 86 016 000005	-	1	1	-	-	-	1	
17	Beckengurt für Klappsitz, vollst.	91 13012 797	134 29 86 016 000005	-	1	1	-	-	-	1	
18	Sechskantschraube M 10x20 TGL 0-933-8.8 gal Zn c	99 00941 488	135 71 11 204 243939	4	8	8	-	4	4	4/8	



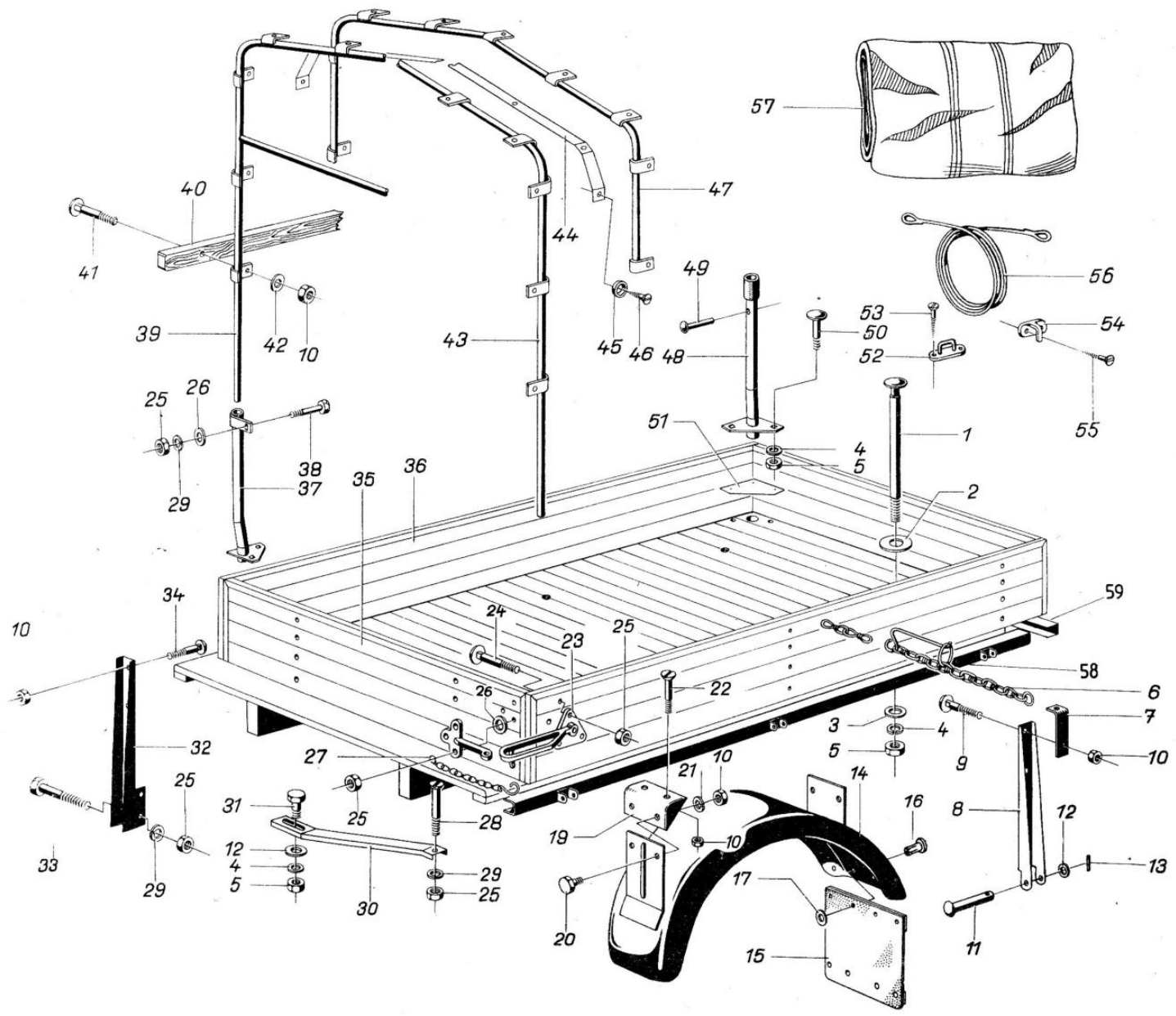


**A21.1**

Bild Nr.	Benennung	Bestell-Nummer		Stückzahl							Bemerkung
		Sach-Nr.	ZAK-Nr.	KA	KM	KB	KK	HP	FR/-	S-	
1	2	3	4	5							6
1	Benzinheizgerät Typ 231 - 12 V	231.02-00.00:00/6.		-	-	1	1	-	-	1	
2	Stiftschraube AM 5x20 TGL 0-939-5.8 gal Zn c	99 00080 340		-	-	4	4	-	-	4	
3	Scheibe	04 01680 000	134 29 99 204 607704	-	-	4	4	-	-	4	
4	Federring B 5 TGL 7403 gal Zn c	99 00106 343	135 73 42 002 023055	-	-	8	8	-	-	8	
5	Sechskantmutter M 5 TGL 0-934-6 gal Zn c	99 00571 710	135 72 11 205 063022	-	-	8	8	-	-	8	
6	Abschlußblech	04 08242 007	134 29 99 204 544504	-	1	1	1	-	-	1	
7	Sicherungsautomat 20 A 8658.5 LG. 33.0662	134.492.900.113		-	-	1	1	-	-	1	
-	Zylinderschraube BM 4x10 TGL 0-84-5.8 gal Zn c	99 00928 706	135 71 31 205 070214	-	-	2	2	-	-	2	
-	Federring B 4 TGL 7403 gal Zn c	99 00106 054	135 73 42 002 023047	-	-	2	2	-	-	2	
8	Verbindungsmuffe	04 01675 003	146 47 59 938 202408	-	-	1	1	-	-	1	V
9	Verbindungsmuffe	04 01676 004	146 47 59 938 202205	-	-	1	1	-	-	1	V
10	Dichtschnur Kautasit-Alschnur			-	-	1	1	-	-	1	*
11	Dichtungsschale	04 01677 005	134 29 99 204 456504	-	-	1	1	-	-	1	
12	Ansaugstutzen	04 01679 007	134 29 99 204 468804	-	-	1	1	-	-	1	
13	Dichtungsplatte	04 08156 017	146 72 21 412 800803	-	-	2	2	-	-	2	V
14	Abgastopf	04 01670 015	134 29 99 212 608504	-	-	1	1	-	-	1	V
15	Sechskantschraube M 5x20 TGL 0-933-4.8 gal Zn c	99 00941 430	135 71 11 204 323242	-	-	4	4	-	-	4	
16	Scheibe A 5,8 TGL 0-440 gal Zn c	99 00032 382	135 73 11 003 063006	-	-	5	5	-	-	5	
17	Verbindungsschlauch	04 01661 006	146 47 59 938 141131	-	-	1	1	-	-	1	V
18	Ansaugtopf	04 01660 013	134 29 99 212 609304	-	-	1	1	-	-	1	V
19	Einfülltrichter	031.02-01.00:00		-	-	1	1	-	-	1	
20	Glühkerzenschlüssel	031.02-00.00:01		-	-	1	1	-	-	1	

**A21.2**

Bild Nr.	Benennung	Bestell-Nummer		Stückzahl							Bemerkung	
		Sach-Nr.	ZAK-Nr.	KA	KM	KB	KK	HP	FR/-	S-		
1	2	3	4	5							6	
	Verschleißteile für Benzinheizgerät											
-	Kraftstoffpumpe	423.02-00.00:00	134 29 81 231 073263	-	-	1	1	-	-	1		V
-	Glühkerze HA. 01 TGL 28086/05	136 653.400 016	136 65 34 006 930157	-	-	1	1	-	-	1		V
-	Dichtring C 24 x 29 TGL 0-7603-ALAs		134 29 99 204 307867	-	-	1	1	-	-	1		V
-	Schmelzsicherung gelb/rot	452.25-00.00:00/5	134 29 81 231 102263	-	-	1	1	-	-	1		V
-	Mikroschalter Typ B 3, 60 V - 12 A		136 33 91 206 855011	-	-	1	1	-	-	1		V
-	Glühlampe für Anzeigeleuchten D 24 V, 2 W TGL 10833		137 51 54 005 470728	-	-	2	2	-	-	2		
21	Heizungskasten, vollst.	04 08216 101	134 29 99 204 452204	-	1	1	1	-	-	1		
22	Verkleidungsblech, vollst.	04 08233 102	134 29 99 204 453004	-	1	1	1	-	-	1		
-	Linsensenkblechschraube B 2,9x13 TGL 0-7973 gal Zn c	99 00129 325	135 71 51 003 344035	-	12	12	12	-	-	12		
-	Senkscheibe A 3 TGL 21705 L	99 00451 086	135 73 19 005 040015	-	12	12	12	-	-	12		
-	Zylinderblechschraube B 3,9x9,5 TGL 0-7971 gal Zn c	99 00127 477		-	8	8	8	-	-	8		
23	Luftverteilungsblech	04 08223 004	134 29 99 204 454904	-	-	-	1	-	-	1		
24	Schutzleiste	04 06276 001		-	1	1	1	-	-	1		





**A22.1**

Bild Nr.	Benennung	Bestell-Nummer		Stückzahl							Bemerkung
		Sach-Nr.	ZAK-Nr.	KA	KM	KB	KK	HP	FR/-	S-	
1	2	3	4	5							6
-	Holzpritsche, vollst.	04 08812 007		-	-	-	-	1	-	-	
1	Flachrundschraube M10x140 TGL 0-603	99 00047 805	135 71 92 008 010780	-	-	-	-	6	-	-	
2	Scheibe B 11,5 TGL 0-440 gal Zn c	99 00032 518	135 73 11 003 073044	-	-	-	-	6	-	-	
3	Scheibe 10,5 TGL 0-9021-St. gal Zn c	99 00134 476	135 73 11 003 143073	-	-	-	-	6	-	-	
4	Federscheibe 10 TGL 0-137 gal Zn c	99 00957 060	135 73 43 005 013092	-	-	-	-	18	-	-	
5	Sechskantmutter M 10 TGL 0-934-10 gal Zn c	99 00055 130	135 72 11 205 083066	-	-	-	-	18	-	-	
6	Spannkette	04 08775 000	135 75 11 004 087710	-	-	-	-	1	-	-	
7	Halter			-	-	-	-	2	-	-	*
8	Bordwandscharnier, seitl.	04 08767 000		-	-	-	-	6	-	-	
-	Bordwandscharnier, hinten	04 08768 001		-	-	-	-	1	-	-	
9	Flachrundschraube M 6x35 TGL 0-603 gal Zn c	99 00047 774	135 71 92 008 013201	-	-	-	-	2	-	-	
10	Sechskantmutter M 6 TGL 0-934-6 gal Zn c	99 00571 856	135 72 11 205 063030	-	-	-	-	87	-	-	
11	Halbrundniet	04 08769 002		-	-	-	-	8	-	-	
12	Scheibe 10,5 TGL 0-125-St. gal Zn c	99 00954 367	135 73 11 003 013105	-	-	-	-	12	-	-	
13	Splint 3,2x16 TGL 0-94-St. gal Zn c	99 00953 844	135 73 48 009 013527	-	-	-	-	8	-	-	
14	Kotflügel, hinten mit Halterung	04 08756 014	134 29 99 204 791804	-	-	-	-	2	-	-	
15	Schmutzfänger, vollst.hinten	04 08759 000	146 47 99 954 012874	-	-	-	-	2	-	-	
16	Dreispitzniet 4x10 TGL 28838-M4-8 gal Ni	99 00835 500	135 74 19 006 014116	-	-	-	-	8	-	-	
17	Scheibe	04 05156 003		-	-	-	-	8	-	-	
18	entfällt										
19	Befestigungswinkel für Kotflügel	04 08754 004	134 29 99 204 370604	-	-	-	-	4	-	-	
20	Sechskantschraube M6x10 TGL 0-933-4,8 gal Zn c	99 00941 455	135 71 11 204 323402	-	-	-	-	8	-	-	
21	Federring B 6 TGL 7403 gal Zn c	99 00106 745	135 73 42 002 023063	-	-	-	-	8	-	-	
22	Flachrundschraube M6x30 TGL 0-603 gal Zn c	99 00047 766	135 71 92 008 013199	-	-	-	-	8	-	-	
23	Bordwandverschluß ohne Sicherung C, links 1 TGL 39-346 links, mit Dse	99 0200 107	139 87 32 007 053633	-	-	-	-	2	-	-	

**A22.2**

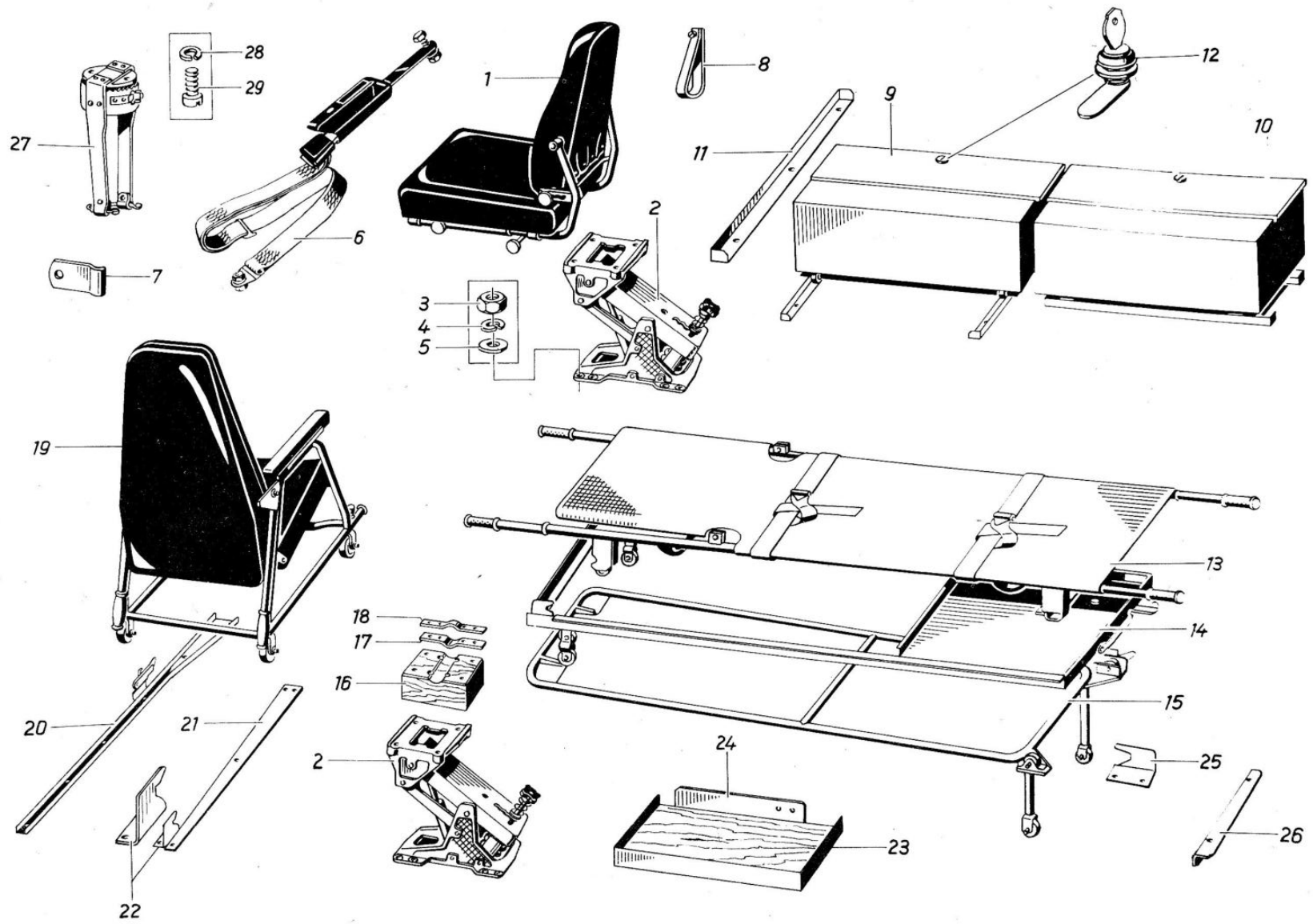
Bild Nr.	Benennung	Bestell-Nummer		Stückzahl							Bemerkung
		Sach-Nr.	ZAK-Nr.	KA	KM	KB	KK	HP	FR/-	S-	
1	2	3	4	5							6
-	Bordwandverschluß ohne Sicherung C, rechts 1 TGL 39-346 rechts, mit Üse	99 02000 203	139 87 32 007 045633	-	-	-	-	2	-	-	
-	Verschlußöse B 1 TGL 39-346			-	-	-	-	4	-	-	
24	Flachrundschrabe M 8x35 TGL 0-603 gal Zn c	99 00047 122	135 71 92 008 013383	-	-	-	-	22	-	-	
25	Sechskantmutter M 8 TGL 0-934-10 gal Zn c	99 00955 122	135 72 11 205 083058	-	-	-	-	38	-	-	
26	Scheibe 8,4 TGL 0-9021 gal Zn c	99 00134 371	135 73 11 003 143065	-	-	-	-	4	-	-	
27	Knotenkette, vollst.	04 08771 005	135 75 11 004 087710	-	-	-	-	4	-	-	
28	Senkschraube BM 8x50 TGL 5683-4.8 gal Zn c	99 00968 504	135 71 32 208 123793	-	-	-	-	10	-	-	
29	Federring B 8 TGL 7403 gal Zn c	99 00811 735	135 73 42 002 023071	-	-	-	-	14	-	-	
30	Strebe für Pritsche	04 08752 002	134 29 99 204 792604	-	-	-	-	4	-	-	
31	Sechskantschraube M 10x20 TGL 0-933-8.8 gal Zn c	99 00941 488	135 71 11 204 243939	-	-	-	-	4	-	-	
32	Befestigungsschiene, vollst. für Bordwand, vorn	04 08754 006		-	-	-	-	2	-	-	
33	Sechskantschraube M 8x50 TGL 0-931-4.8 gal Zn c	99 00941 697	135 71 11 204 673381	-	-	-	-	4	-	-	
34	Flachrundschrabe M 6x30 TGL 0-603 gal Zn c	99 00047 766	135 71 92 008 013199	-	-	-	-	38	-	-	
35	Bordwand, vorn und hinten, vollst.			-	-	-	-	2	-	-	*
36	Bordwand, seitlich vollst.			-	-	-	-	2	-	-	*
37	Halterung für Planengestell, vorn vollst. rechte	04 08906 004	134 29 27 200 000304	-	-	-	-	1	-	-	
-	Halterung für Planengestell, vorn vollst. linke	04 08905 003	134 29 27 200 001104	-	-	-	-	1	-	-	
38	Flachrundschrabe M 8x40 TGL 0-603 gal Zn c	99 00047 637	135 71 92 008 013391	-	-	-	-	2	-	-	
39	Planengestell - Vorderteil, vollst.	04 08914 012	134 29 27 219 003804	-	-	-	-	1	-	-	2/88 gal
-	Planengestell - Vorderteil, vollst.	04 08933 007	134 29 27 200 008904	-	-	-	-	-	-	1	
40	Dachlatte für Planengestell	04 08912 002		-	-	-	-	11	-	-	
41	Flachrundschrabe M 6x35 TGL 0-603 gal Zn c	99 00047 774	135 71 92 008 013201	-	-	-	-	31	-	-	

**A22.3**

Bild Nr.	Benennung	Bestell-Nummer		Stückzahl							Bemerkung
		Sach-Nr.	ZAK-Nr.	KA	KM	KB	KK	HP	FR/-	S-	
1	2	3	4	5							6
42	Scheibe 6,4 TGL 0-125-St. gal Zn c	99 00954 033	135 73 11 003 013084	-	-	-	-	31	-	-	
43	Planengestell - Hinterteil, vollst.	04 08921 011	134 29 27 219 004604	-	-	-	-	1	-	-	
-	Planengestell - Hinterteil, vollst.	04 08935 000	134 29 27 200 190304	-	-	-	-	-	-	1	
44	Abschlußstreifen			-	-	-	-	2	-	-	*
45	Senkscheibe A 4 TGL 21705 Lanox GS 12 w	99 00451 078	135 73 19 005 040023	-	-	-	-	4	-	-	
46	Senkholzschraube A 4x20 TGL 0-97-4.8 gal Zn c	99 00014 436	135 71 41 008 123363	-	-	-	-	4	-	-	
-	Breitkopfnagel 2,2x7x20 TGL 0-1160	99 00908 011	135 74 22 002 060008	-	-	-	-	10	-	-	
47	Planengestell - Mittelteil, vollst.	04 08919 017	134 29 27 219 005404	-	-	-	-	1	-	-	
-	Planengestell - Mittelteil, vollst.	04 08934 008	134 29 27 200 009704	-	-	-	-	-	-	1	
48	Halterung für Planengestell, hinten vollst.	04 08910 000	134 29 27 200 006204	-	-	-	-	2	-	-	
49	Halbrundniet 6x32 TGL 0-660-St 38u-2 blank	99 00756 856	135 74 11 004 020129	-	-	-	-	4	-	-	
-	Gegenplatte für Planengestell	04 08903 001	134 29 27 200 007004	-	-	-	-	4	-	-	
50	Flachrundschrabe M 10x40 TGL 0-603 gal Zn c	99 00047 790	135 71 92 008 013615	-	-	-	-	8	-	-	
51	Verschlußplatte	04 08807 001		-	-	-	-	4	-	-	
-	Breitkopfnagel 2,2x7x20 TGL 0-1160	99 00908 011	135 74 22 002 060008	-	-	-	-	12	-	-	
52	Krampe A 26x18 TGL 39-243 gal Zn 12	99 00177 123	139 82 15 018 088000	-	-	-	-	7	-	-	
53	Halbrundholzschrabe A 4x20 TGL 0-96-4.8 gal Zn c	99 00013 484	135 71 41 008 073407	-	-	-	-	14	-	-	
54	Krampe D-TGL 39-243 gal Zn 12	99 00177 115	139 82 15 018 168000	-	-	-	-	20	-	-	
55	Senkholzschrabe A 4x15 TGL 0-97-4.8 gal Zn c	99 00014 428	135 71 41 008 123347	-	-	-	-	40	-	-	
56	Spannschnur für Plane	04 08902 017		-	-	-	-	1	-	1	
57	Plane	04 08901 016	166 84 24 208 061174	-	-	-	-	1	-	1/-	
58	Bodenschiene seitl. links, vollst.	04 08786 003		-	-	-	-	1	-	1	
-	Bodenschiene seitl. rechts, vollst.	04 08787 004		-	-	-	-	1	-	1	
59	Bodenschiene hinten vollst.	04 08791 000		-	-	-	-	1	-	1	

**A22.4**

Bild Nr.	Benennung	Bestell-Nummer		Stückzahl							Bemerkung
		Sach-Nr.	ZAK-Nr.	KA	KM	KB	KK	HP	FR/-	S-	
1	2	3	4	5							6
-	U-Schiene, vollst.	04 08796 005		-	-	-	-	2	-	2	
-	U-Schiene, vollst.	04 08801 004		-	-	-	-	2	-	2	



**A23.1**

Bild Nr.	Benennung	Bestell-Nummer		Stückzahl								Bemerkung
		Sach-Nr.	ZAK-Nr.	KA	KM	KB	KK	HP	FR/-	S-		
1	2	3	4	5								6
1	Möve-Sitzgestell, vollst. vorn	14 40722 504		-	-	-	1	-	-	-		
-	Möve-Sitzgestell, vollst. hinten	14 40732 506		-	-	-	1	-	-	-		
2	Möve-Sitzfuß, vollst.	14 40282 015		-	-	-	3	-	-	-		
3	Sechskantmutter M 8 TGL 0-934-10 gal Zn c	99 00955 122	135 72 11 205 083058	-	-	-	12	-	-	-		
4	Federring B 8 TGL 7403 gal Zn c	99 00811 735	135 73 42 002 023071	-	-	-	12	-	-	-		
5	Scheibe 8,4 TGL 0-125-St gal Zn c	99 00954 391	135 73 11 003 013092	-	-	-	12	-	-	-		
6	Haltegurt vollst. mit Befestigungselementen	91 07002 728		-	-	-	2	-	-	-		
7	Schelle zur Befestigung der Haltegurte	04 19010 006		-	-	-	8	-	-	-		
8	Schlaufe	04 08732 015		-	-	-	1	-	-	-		
9	Gerätekasten, vollst. mit Zwischenwand	04 08571 006		-	-	-	1	-	-	-		
10	Gerätekasten, vollst. ohne Zwischenwand	04 19007 002		-	-	-	1	-	-	-		
11	Führungsschiene f. Gerätekasten mit Zwischenwand	04 18961 000		-	-	-	2	-	-	-		
-	Führungsschiene für Gerätekasten ohne Zwischenwand	04 18954 001		-	-	-	2	-	-	-		
-	Senkholzschraube A 4x25 TGL 0-97-4.8 gal Zn c	99 00014 477	135 71 41 008 123371	-	-	-	10	-	-	-		
12	Zylindereinbauschloß II C-TGL 48-33202	99 00761 058		-	-	-	2	-	-	-		
13	Krankentrage 3 TGL 43 318	91 14000 060		-	-	-	1	-	-	-		
14	Tragenaufnahme, vollst.	04 08535 010		-	-	-	1	-	-	-		
-	Einsteig-Griff	04 07185 006	139 87 26 002 387326	-	-	-	1	-	-	-		
15	Bügel für Gestell, vollst.	04 08634 013		-	-	-	1	-	-	-		
16	Zwischenteil	04 19005 017		-	-	-	1	-	-	-		
-	Sechskantschraube M 8x110 TGL 0-931-B.8 gal Zn c	99 00075 392	135 71 11 204 173547	-	-	-	4	-	-	-		
-	Federring B 8 TGL 7403 gal Zn c	99 00811 735	135 73 42 002 023071	-	-	-	4	-	-	-		
-	Sechskantmutter M 8 TGL 0-934-10 gal Zn c	99 00955 122	135 72 11 205 083058	-	-	-	4	-	-	-		



**A23.2**

Bild Nr.	Benennung	Bestell-Nummer		Stückzahl							Bemerkung
		Sach-Nr.	ZAK-Nr.	KA	KM	KB	KK	HP	FR/-	S-	
1	2	3	4	5							6
17	Schelle, vollst.	04 19004 008		-	-	-	1	-	-	-	
18	Schelle	04 19003 007		-	-	-	1	-	-	-	
-	Federring B6 TGL 7403 gal Zn c	99 00016 351	135 73 42 002 023063	-	-	-	4	-	-	-	
-	Sechskantschraube M 6x14 TGL 0-933-8.8 gal Zn c	99 00649 242	135 71 11 204 243437	-	-	-	4	-	-	-	
19	Tragestuhl, vollst.	04 08595 013	134 29 28 203 005404	-	-	-	1	-	-	-	
-	Sitzbezug, vollst.	04 08653 024		-	-	-	1	-	-	-	
-	Lehnenbezug, vollst.	04 08644 015		-	-	-	1	-	-	-	
20	Führungsschiene, vollst.	04 18962 001		-	-	-	1	-	-	-	
21	Bodenblech für Tragestuhl	04 18963 002		-	-	-	1	-	-	-	
22	Anschlagblech für Tragestuhl	04 18964 003		-	-	-	1	-	-	-	
-	Senkholzschraube A 4x25 TGL 0-97-4.8 gal Zn c	99 00014 477	135 71 41 008 123371	-	-	-	21	-	-	-	
-	Halbrundholzschraube A 5x25 TGL 0-96-4.8 gal Zn c	99 00013 531	135 71 41 008 073482	-	-	-	2	-	-	-	
23	Ablage für Taschen	04 19016 003		-	-	-	1	-	-	-	
24	Winkelstück	04 19017 004		-	-	-	1	-	-	-	
25	Anschlagblech rechts für Gestell/Tragenauf- nahme	04 18956 003		-	-	-	1	-	-	-	
-	Anschlagblech links für Gestell/Tragenauf- nahme	04 18955 002		-	-	-	1	-	-	-	
-	Halbrundholzschraube A 5x25 TGL 0-96-4.8 gal Zn c	99 00013 531	135 71 41 008 073482	-	-	-	4	-	-	-	
26	Schutzleiste	04 19019 006		-	-	-	1	-	-	-	
-	Linsensenkblechschraube B 4,2x16 TGL 0-7973 gal Zn c	99 00129 341	135 71 51 003 344158	-	-	-	6	-	-	-	
27	Halterung für Infusionsflasche	04 08715 006	181 44 00 008 000057	-	-	-	1	-	-	-	
28	Federring B 5 TGL 7403 gal Zn c	99 00106 343	135 73 42 002 023055	-	-	-	2	-	-	-	

**A23.3**

Bild Nr.	Benennung	Bestell-Nummer		Stückzahl							Bemerkung
		Sach-Nr.	ZAK-Nr.	KA	KM	KB	KK	HP	FR/-	S-	
1	2	3	4	5							6
29.	Zylinderschraube BM 5x16 TGL 0-84-5.8 gal Zn c	99 00928 892	135 71 31 205 073415	-	-	-	2	-	-	-	
-	Zylinderschraube AM 6x20 TGL 0-84-5.8 gal Zn c	99 00018 206		-	-	-	2	-	-	-	Bild 24
-	Federring B 6 TGL 7403 gal Zn c	99 00106 351	135 73 42 002 023063	-	-	-	2	-	-	-	" 24
-	Scheibe 6,4 TGL 0-9091-St. gal Zn c	99 00134 363	135 73 11 003 143057	-	-	-	2	-	-	-	" 24